

# MARRAZKETA TEKNIKOA

Irakaskuntza Ertainak

## PROIEKZIO-SISTEMAK

# II









# MARRAZKETA TEKNIKO A

II. UNITATE DIDAKTIKOA

## PROIEKZIO-SISTEMAK

Irakaskuntza Ertainak

ARRASATEKO ESKOLA POLITEKNIKO A



**Hezkuntza, Unibertsitate eta Ikerketa Sailak onetsia: 1990-VIII-1**

© ELHUYAR, K.E. Urbieta 7-3.a. 20006 DONOSTIA  
© ARRASATEKO ESKOLA POLITEKNIKOA. ARRASATE  
© ELKAR S.A. DONOSTIA

Lege-gordailua: NA-1040/1990  
ISBN 84-7529-878-8

ELKAR S.A. Argitaletxea  
Esterlines, 10 - Tel. 426319  
20003 Donostia  
Pannecau, 52 - Tel. 59254390  
64100 Baiona



# AURKIBIDEA

	Or.
1.- OINARRIZKO IDEIAK .....	5
2.- PROIEKZIO ORTOGONALA .....	5
3.- PROIEKZIO ORTOGONALEKO SISTEMAK	6
4.- PROIEKZIO-SISTEMEN APLIKAZIOA .....	8
5.- APLIKAZIO-ARIKETAK.....	15





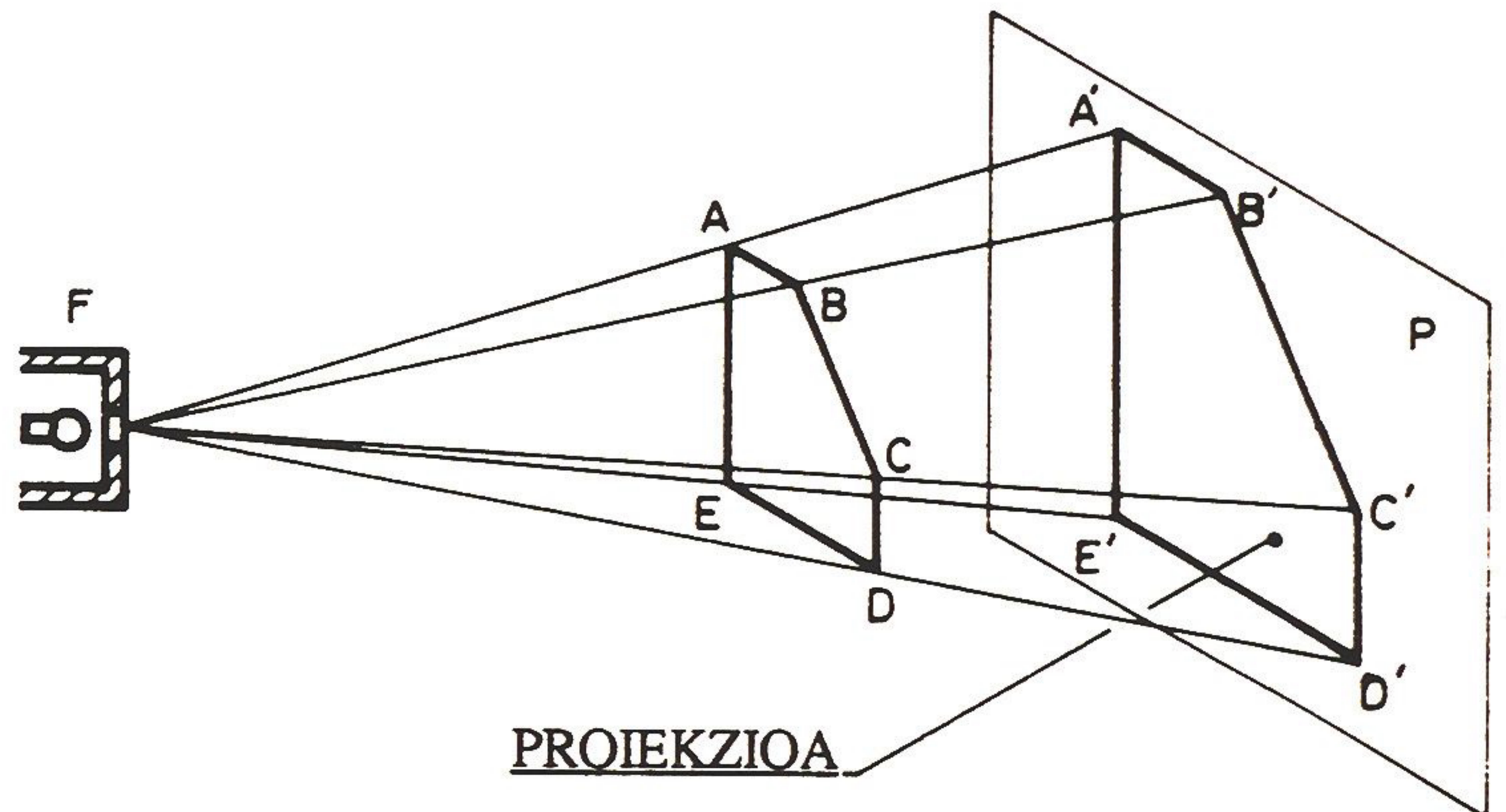


# 1.- OINARRIZKO IDEIAK

F argi-iturri bat P pantaila batera proiektatzean bitartean (hau da, pantaila eta argi-iturriaren artean) irudi bat ezartzen badugu, pantailan irudiaren ingurunea isladaturik agertuko zaigu. Ingurune horri PROIEKZIO deritzogu.

1. irudian ditugun elementuak:

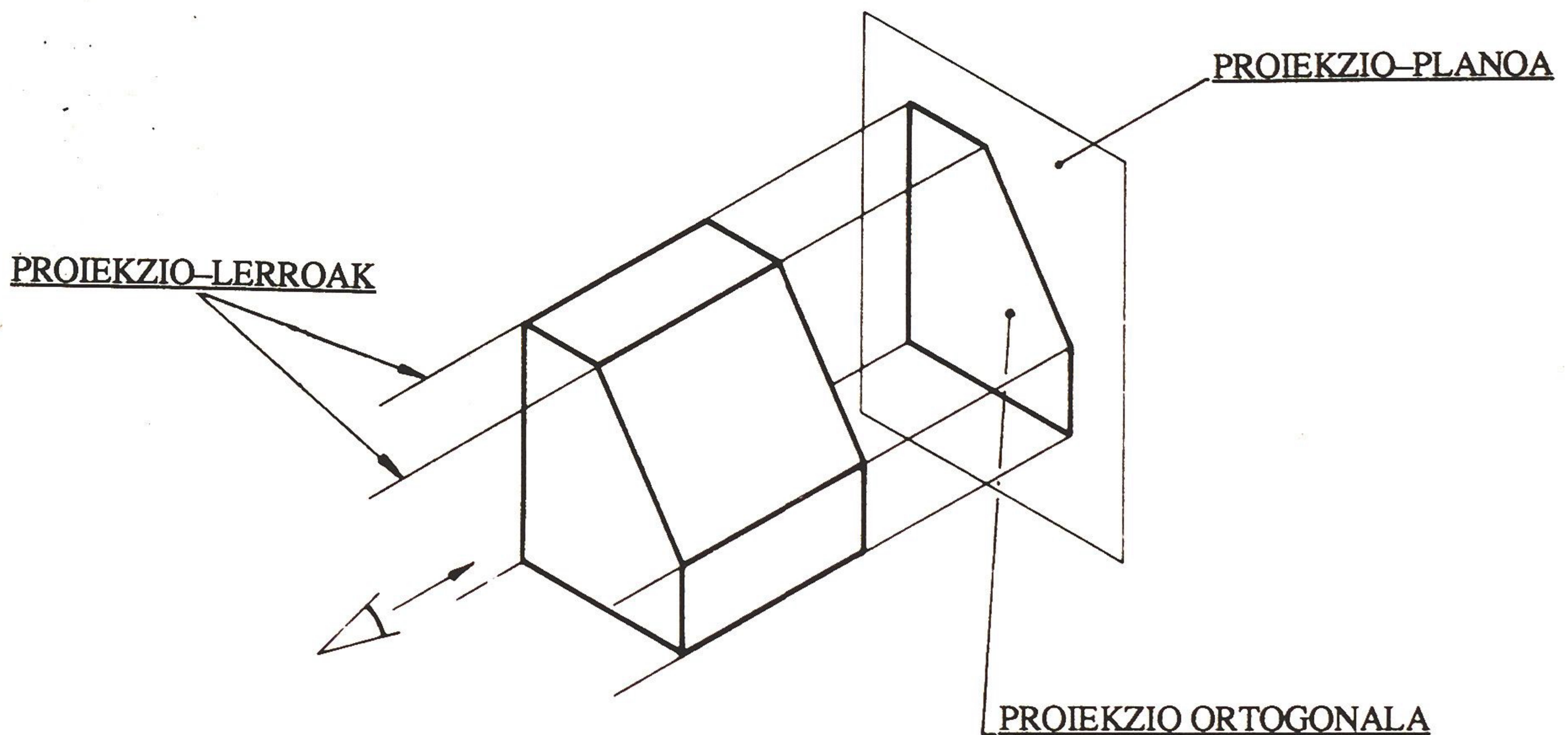
- \* F proiektzio-zentrua
- \* ABCDE proiektatu nahi den irudia
- \* P proiektzio-planoa
- \* A' B' C' D' E' irudiaren proiektzioa P planoan
- \* AA', BB', CC', DD', EE' zuzen proiektatzaileak.



1.1. irudia.

# 2.- PROIEKZIO ORTOGONALA

Proiektzio-mota honetan, F proiektzio-zentrua infinituan kokatzen da eta ondorioz zuzen proiektatzaileak elkarrekiko paralelo izanik, proiektzio-planoarekiko elkartzut dira.



2.1. irudia.



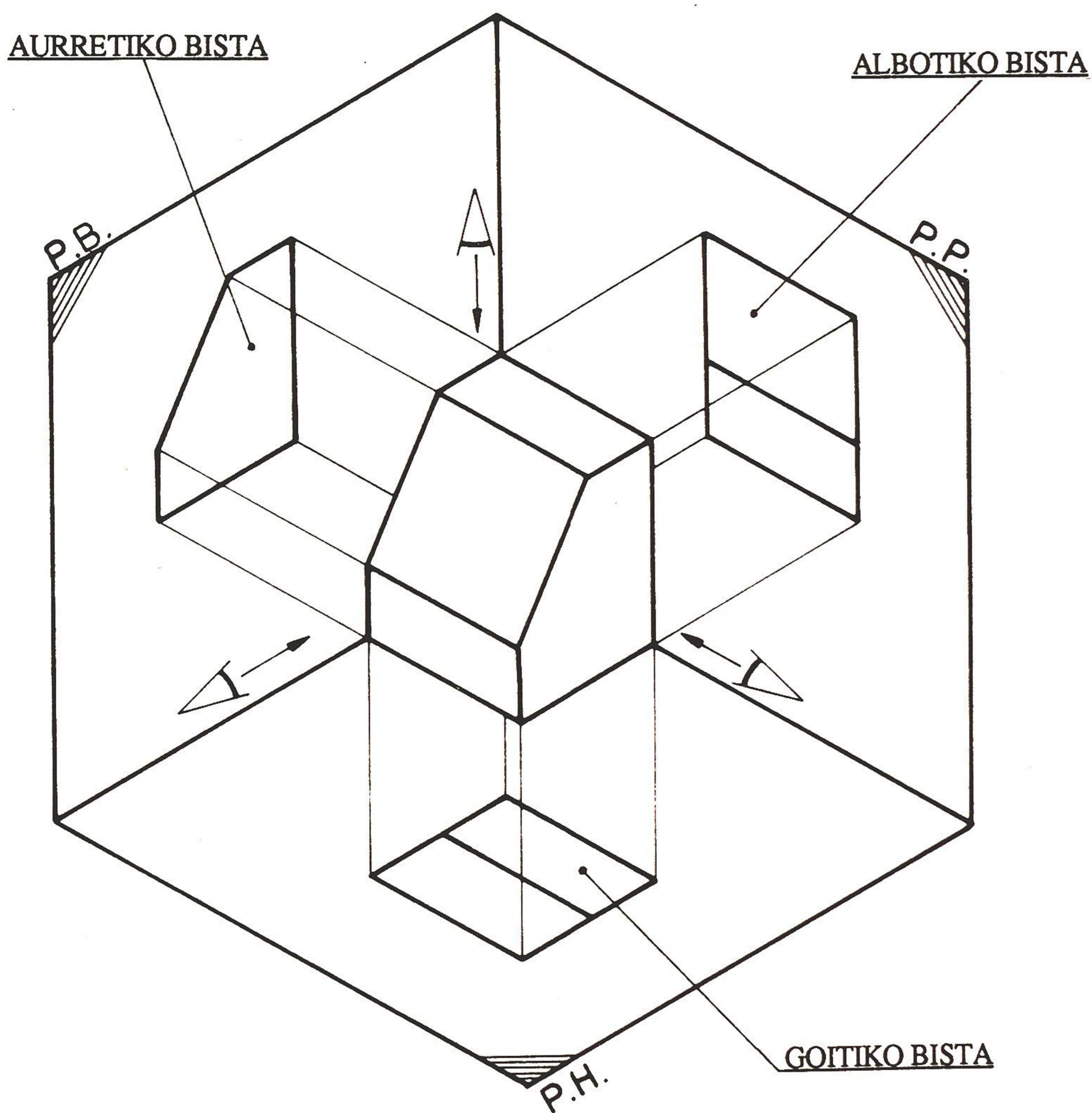




- PB plano bertikalean marrazturiko piezaren proiektzioari AURRETIKO BISTA deritzogu.
- PH plano horizontalean marrazturiko piezaren proiektzioari GOITIKO BISTA deritzogu.

### 3.2.– Sistema triedrikoa

Sistema honetan hiru plano elkartzut hartzen dira proiektzio–plano bezala: PB plano bertikala, PH plano horizontala, PP profil–planoa edo alboko PP plano elkartzuta.



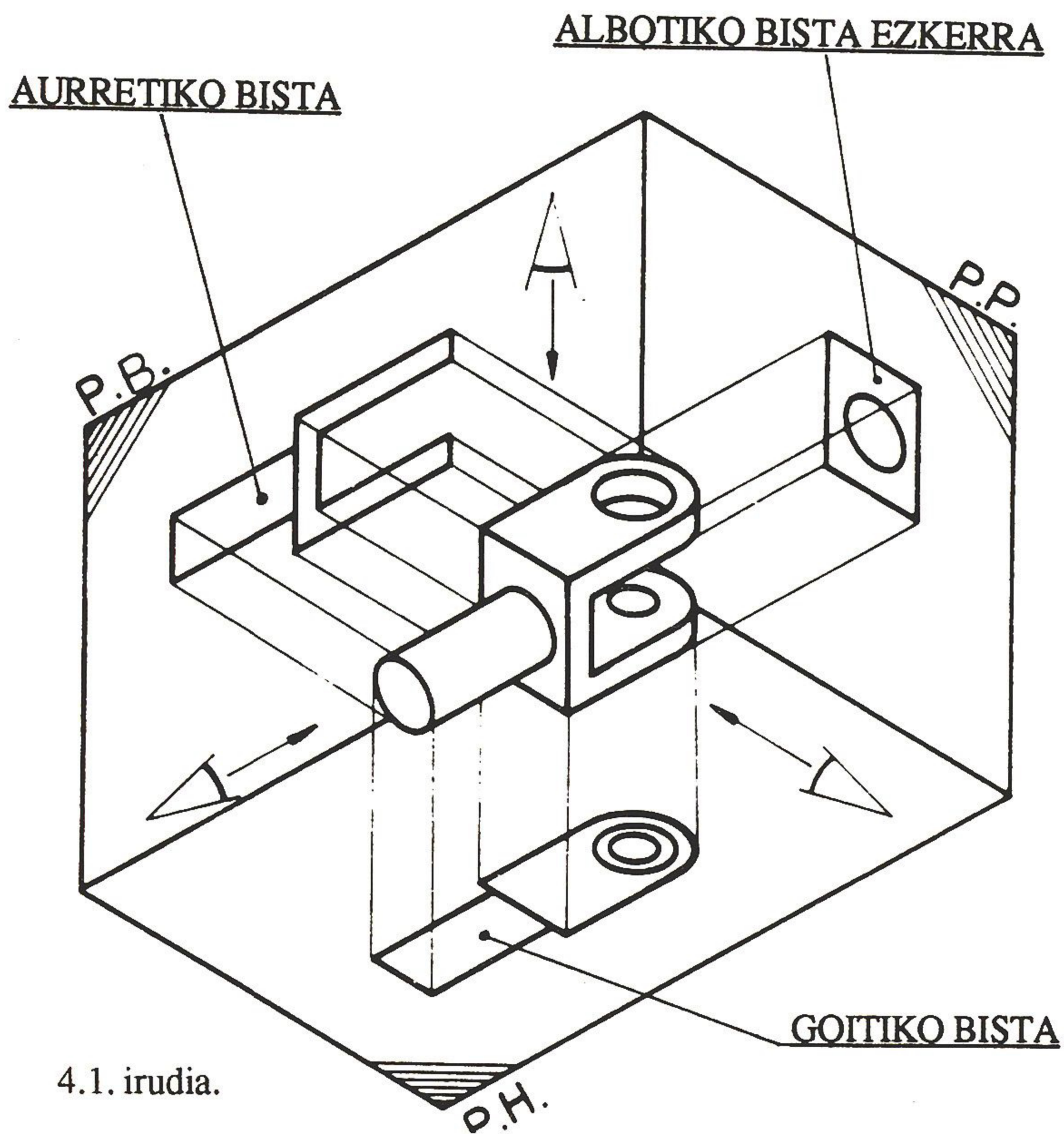
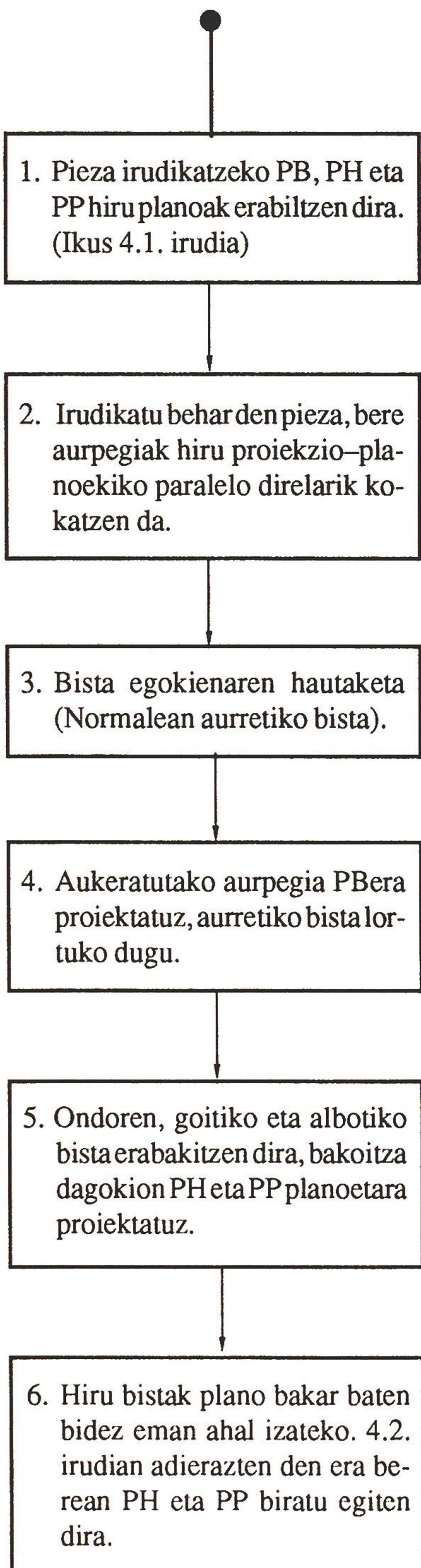
3.2. irudia.

- PB plano bertikalarekiko piezaren proiektzioari AURRETIKO BISTA deritzogu.
- PH plano horizontalarekiko piezaren proiektzioari GOITIKO BISTA deritzogu.
- PP alboko planoarekiko piezaren proiektzioari ALBOTIKO BISTA EZKERRA deritzogu.

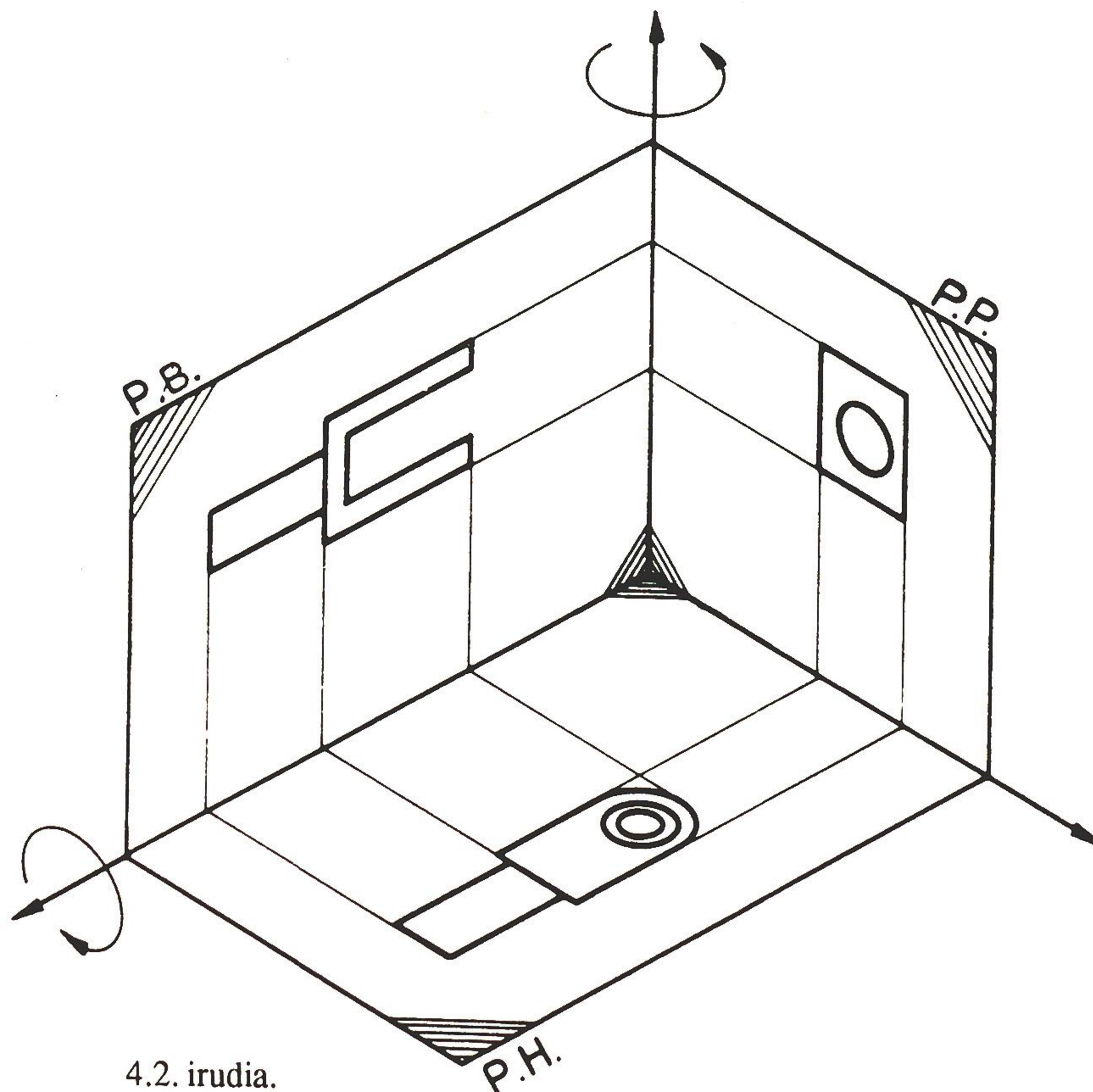


## 4.- PROIEKZIO-SISTEMEN APLIKAZIOA

### 4.1.- Plano batean pieza baten irudikapena egiteko eman behar diren urratsak



4.1. irudia.



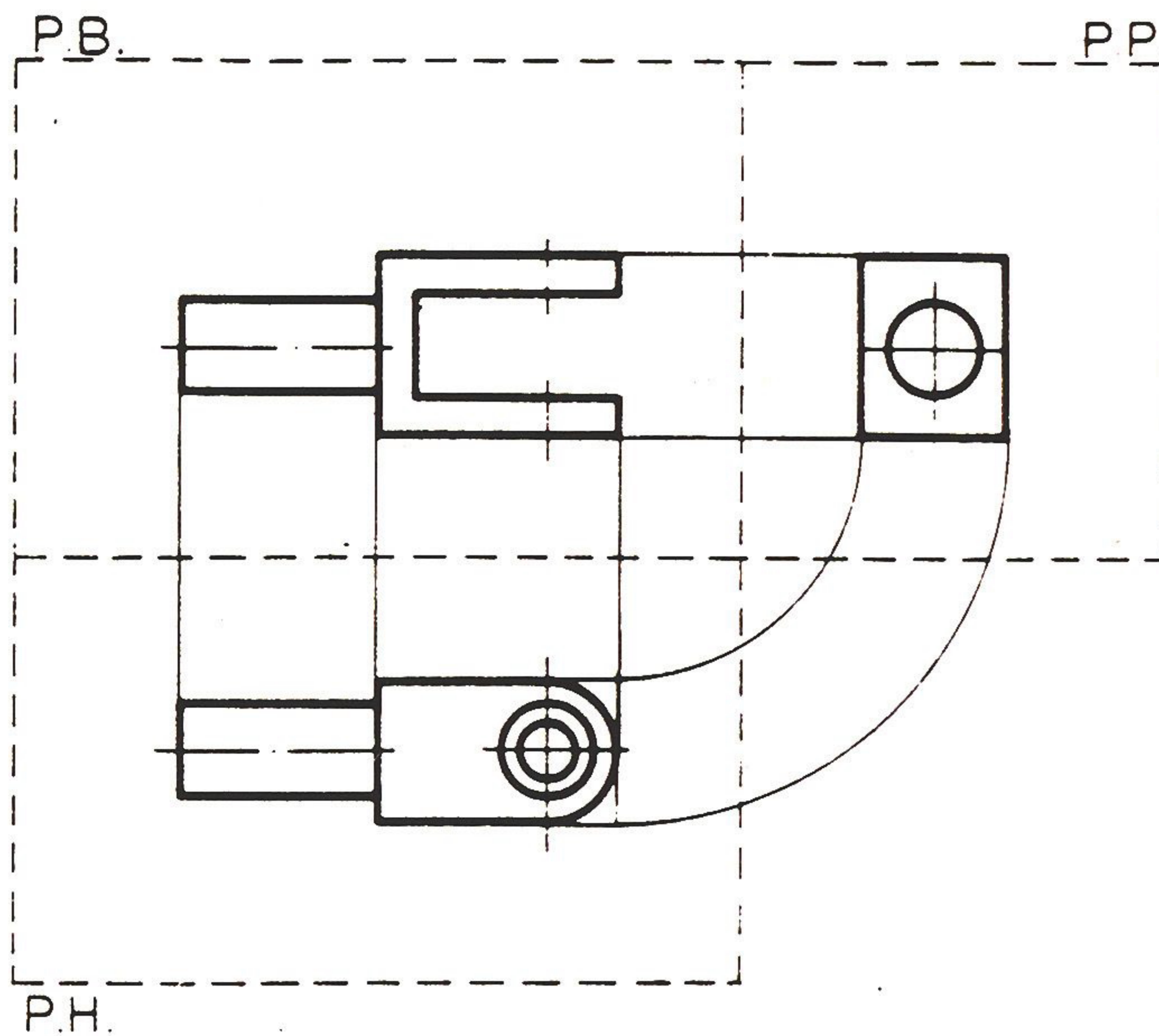
4.2. irudia.



7. Bisten bidez piezaren irudikapena planoan, marra jarrai eta lodiak erabiliz.

8. Hiru bisten arteko korrespondentziari behatu.

9. Ez adierazi plano horretan bisten izenik.



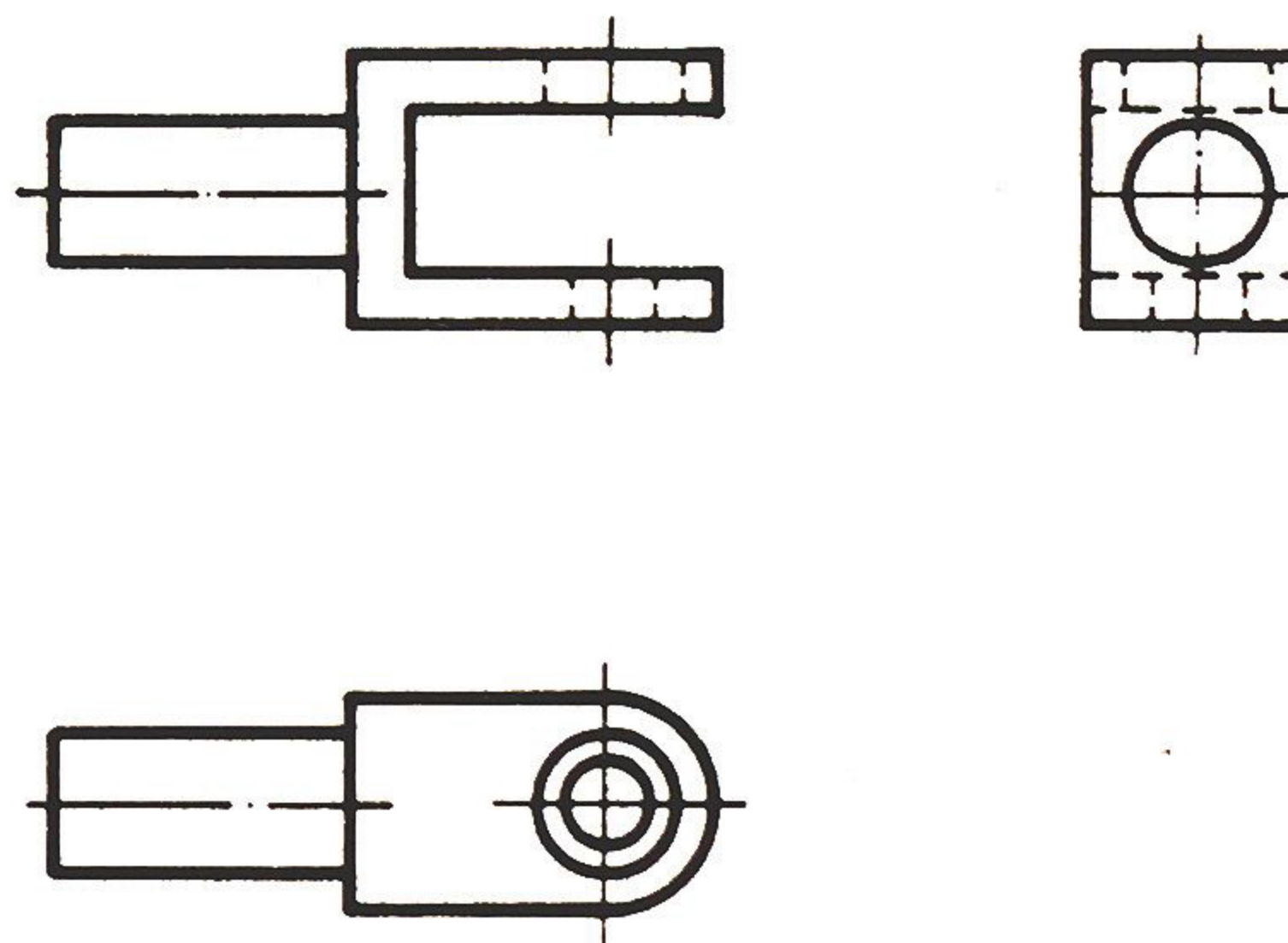
4.3. irudia.

#### 4.2.- Pieza baten ezkutuko aurpegien irudikapena

Pieza baten ezkutuko aurpegien irudikapenak bista berberean egiteak piezaren formak hobeki ulertzen laguntzen digu.

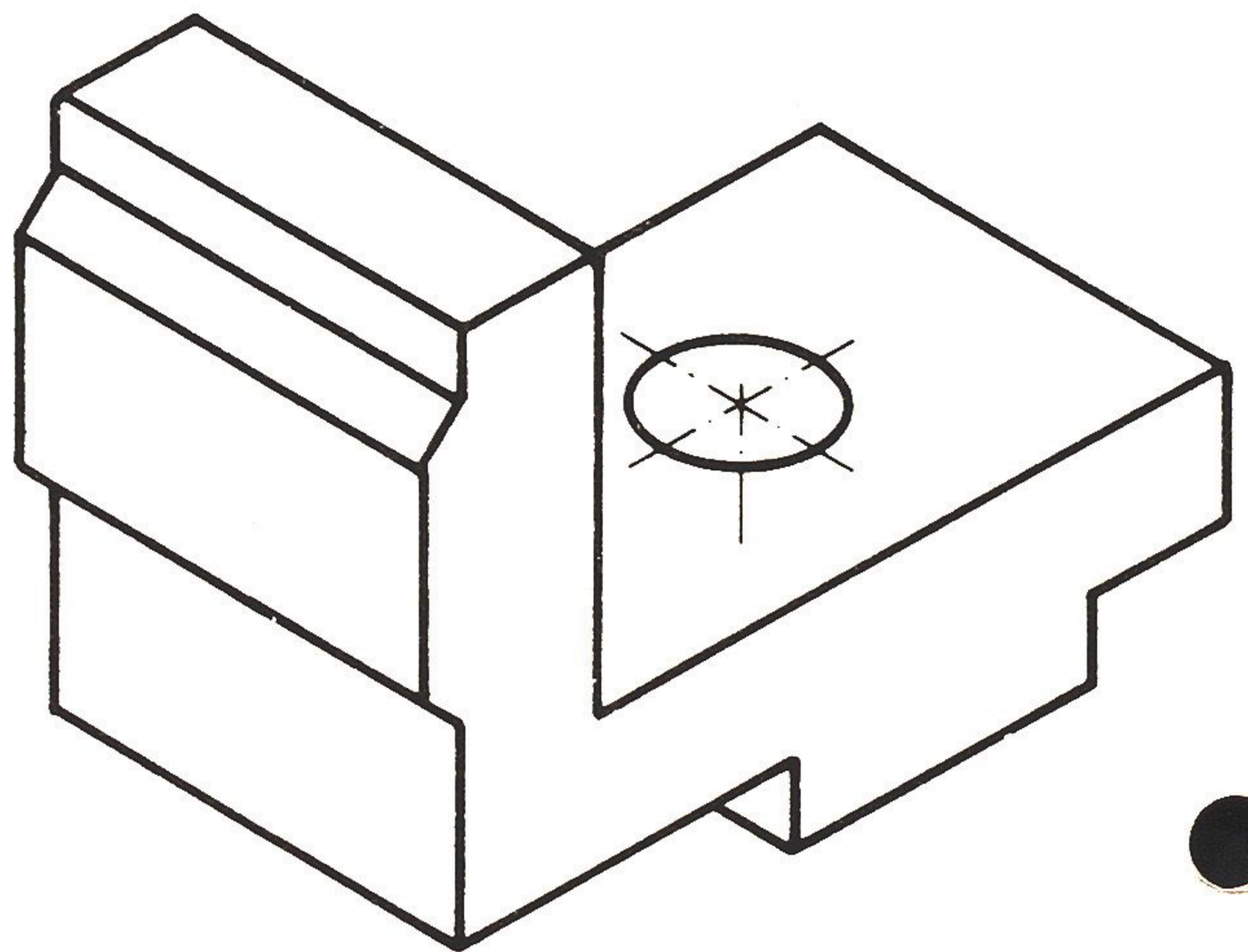
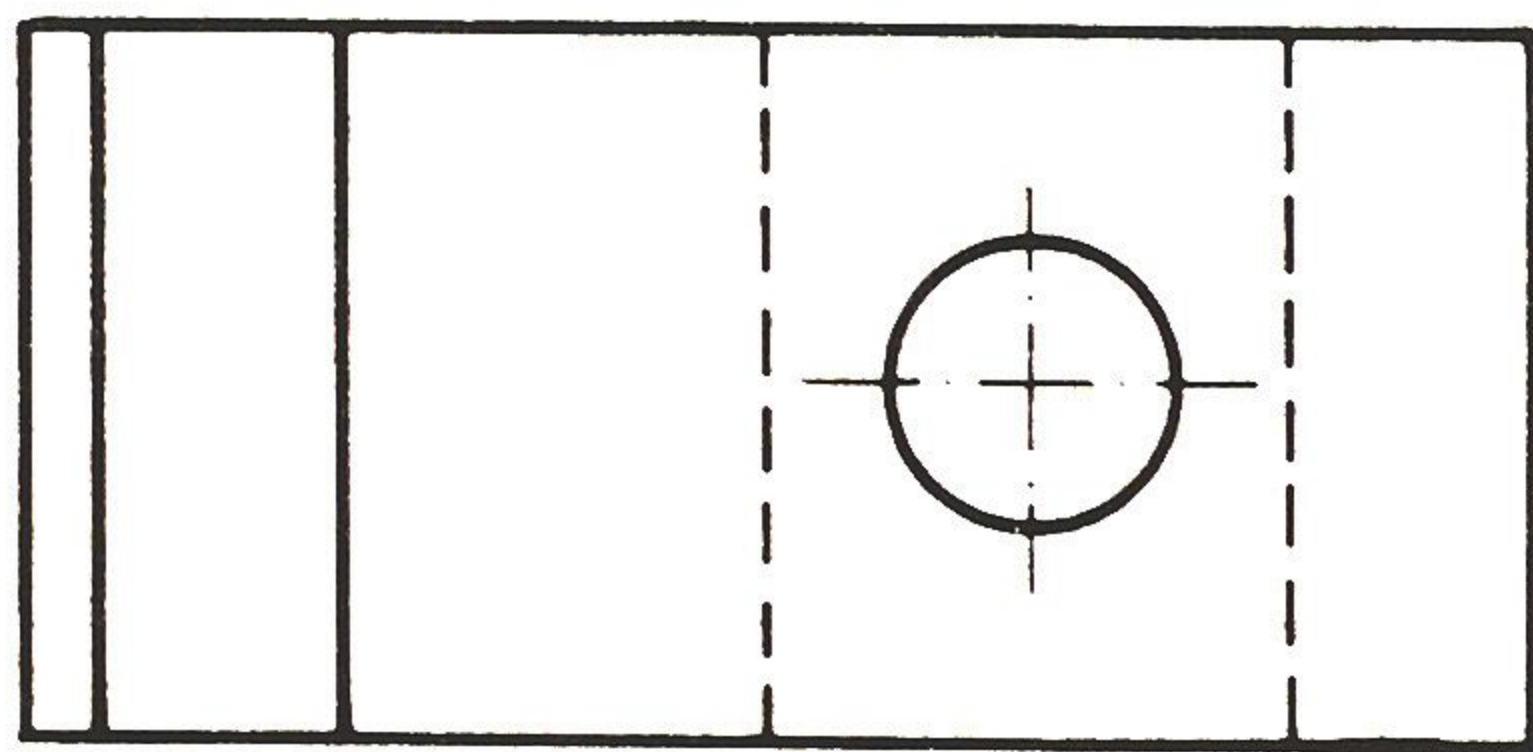
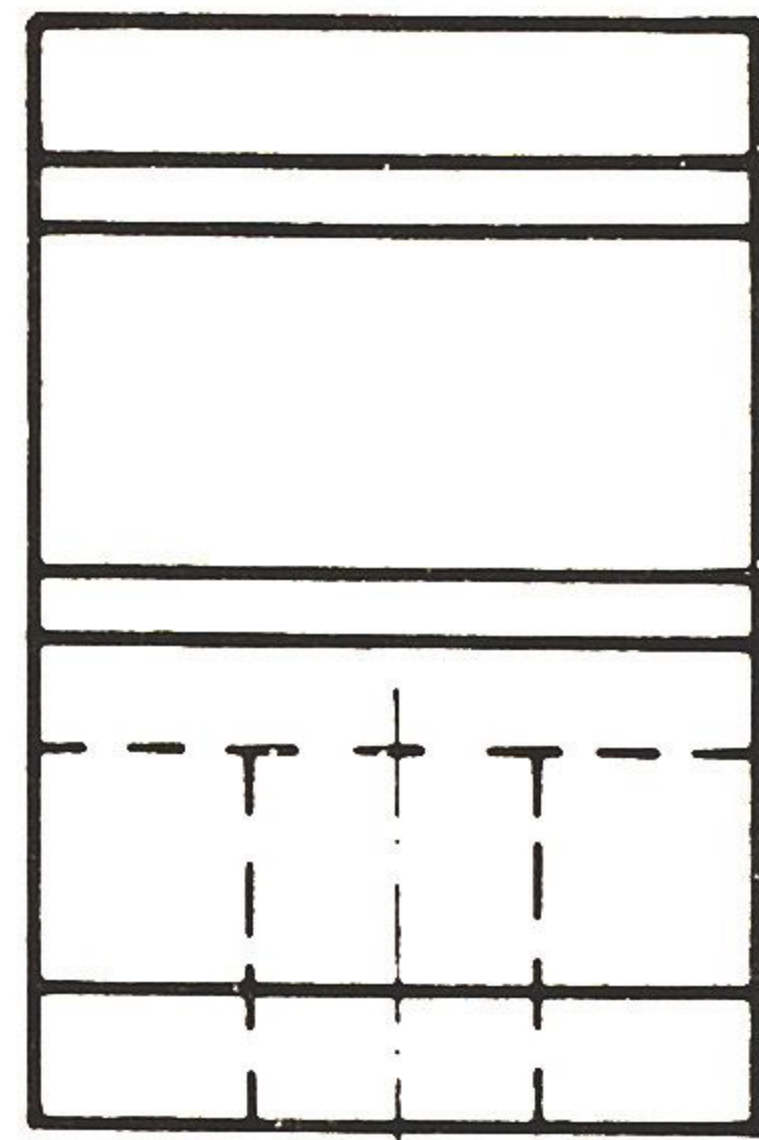
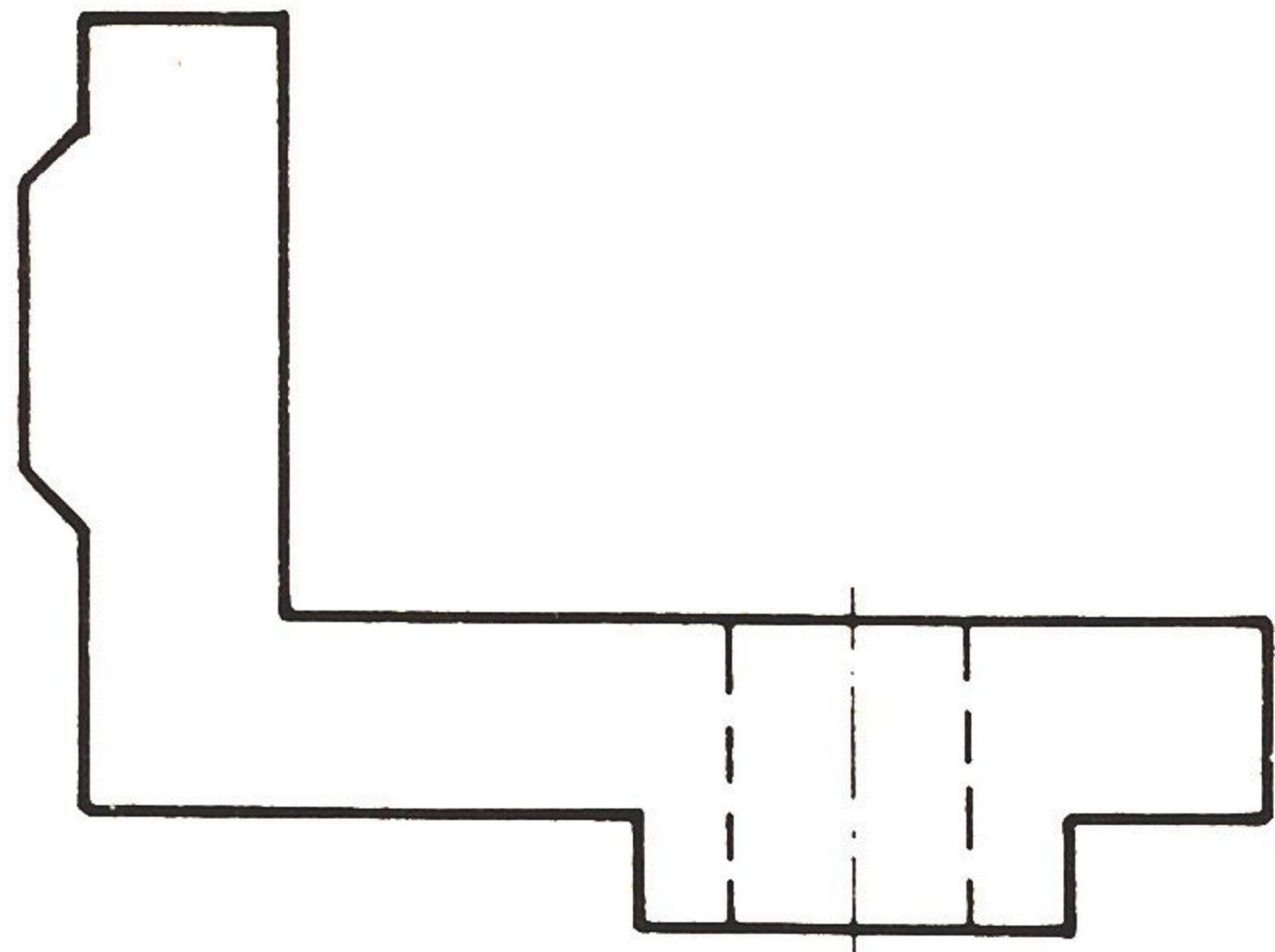
10. Aurreko onarpenen laguntzarako, piezaren ertz eta ingurune ezkutua definitu marra eten meheak erabiliz.

11. Aurpegi batzuk, bista batean ikus daitezke eta bestean ezkutukoak agertu.



4.4. irudia.






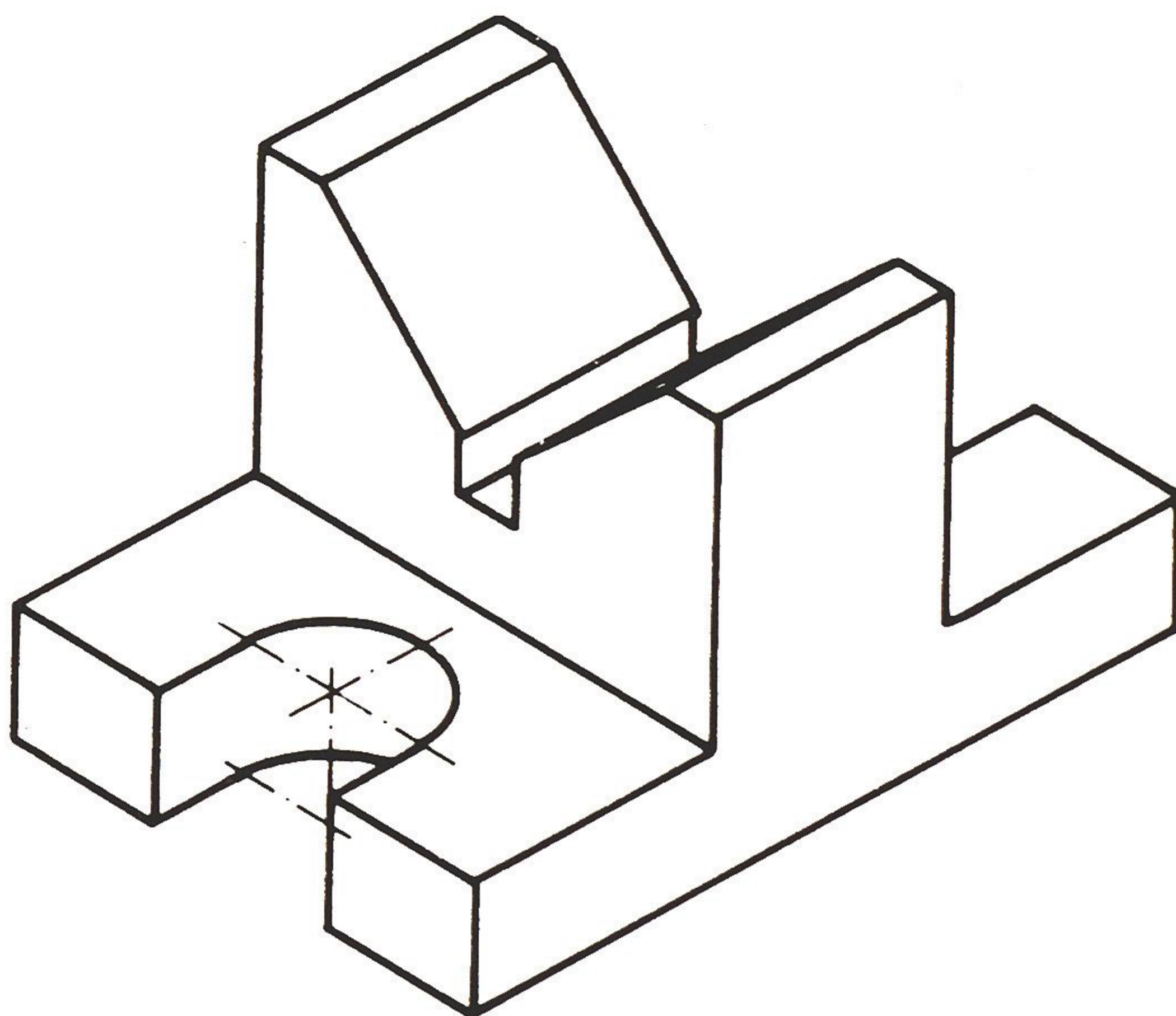
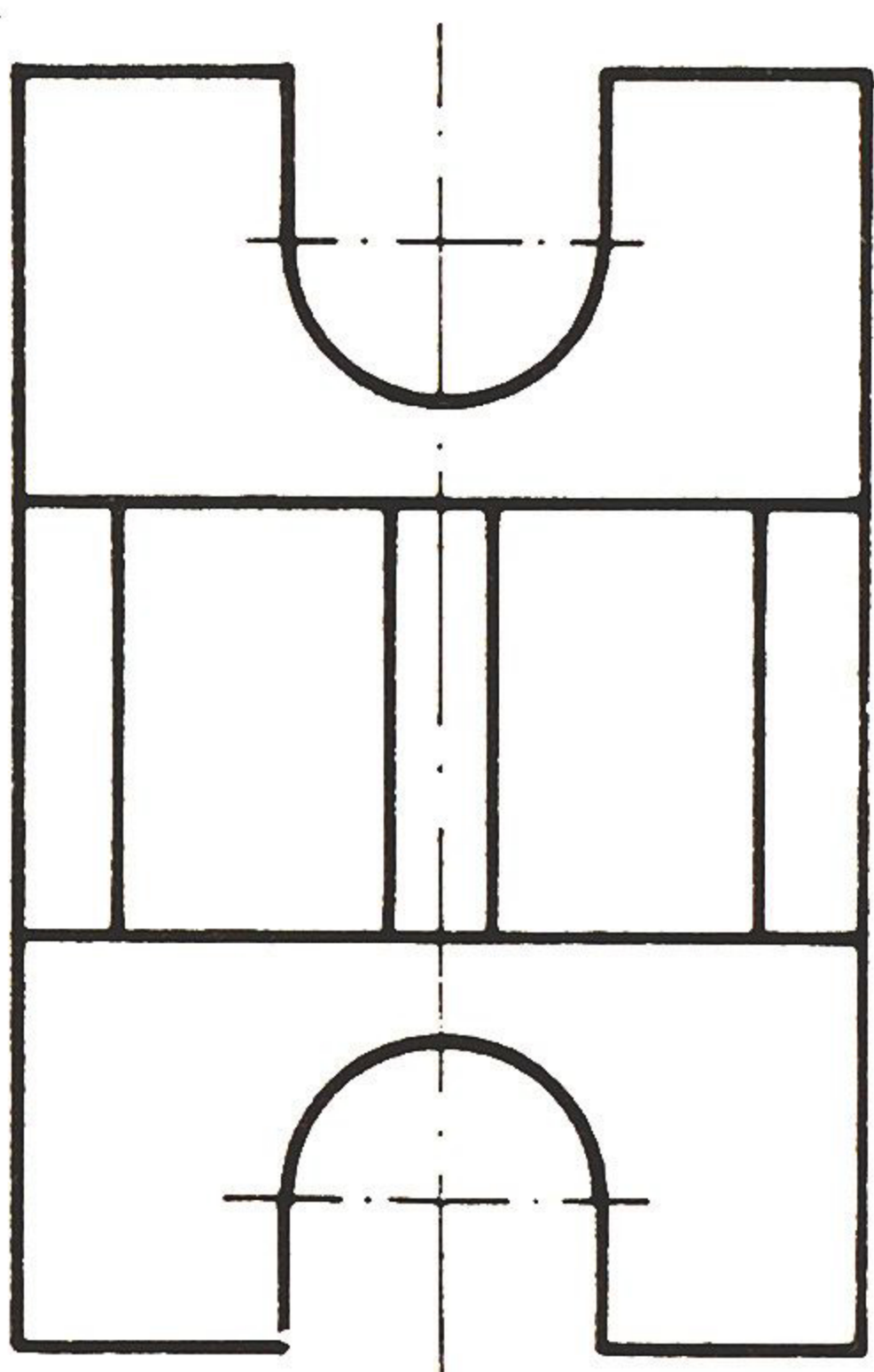
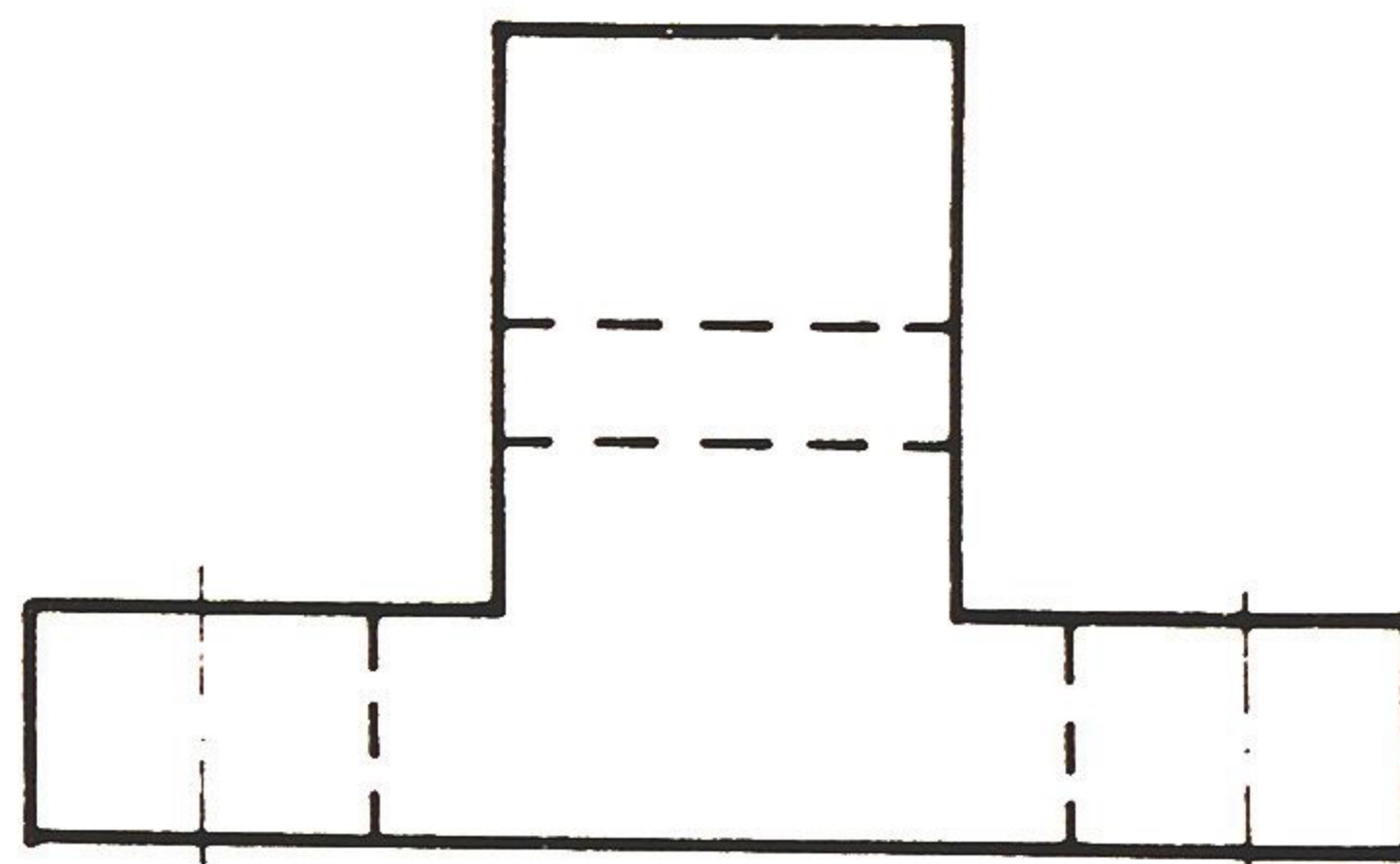
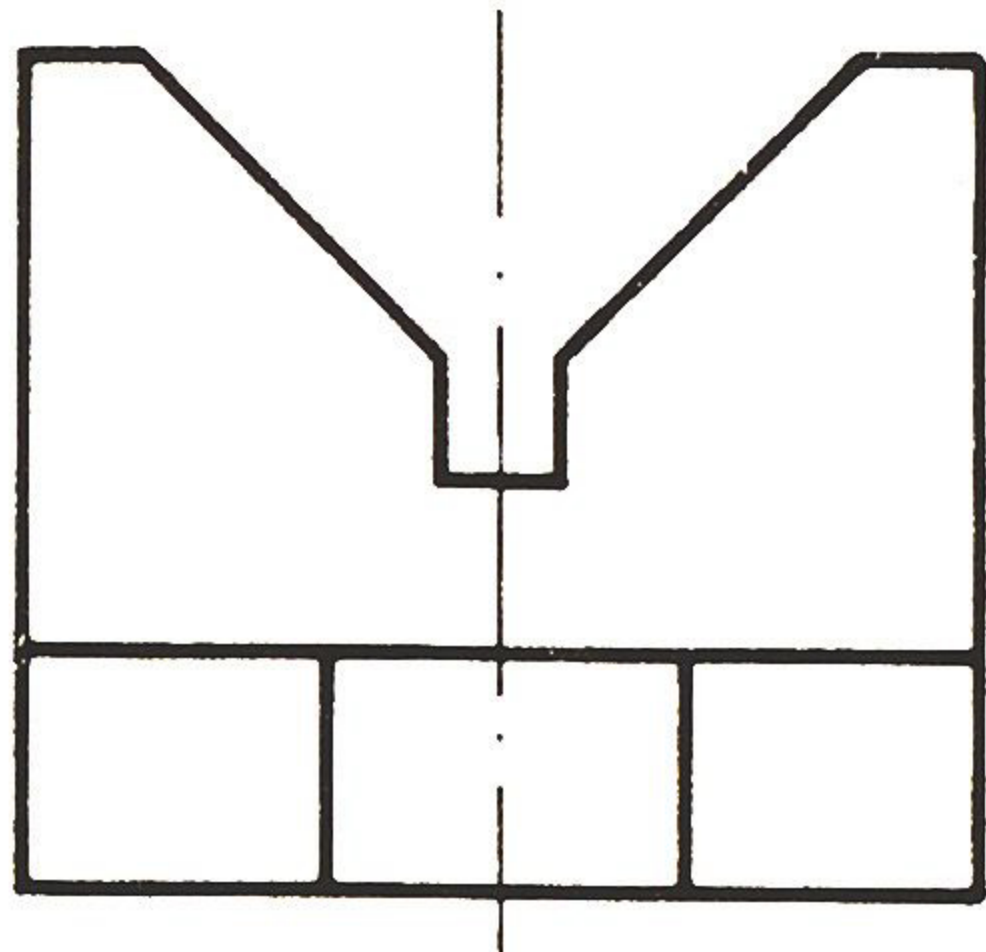
1. adibidea

4.5. irudiko piezaren errepresentazioa aurretiko, goitiko eta albotiko bisten bidez (albotiko ezkerre) emana.

4.5. irudia


ZENBAKIA	PIEZA	KOPURUA	MATERIALA	TRATAMENDUA	LEHEN NEURRIAK	
 J.M. ARIZMENDIARRIETA ESKOLA POLITEKNIKOA ARRASATE			Perdoi Orok. Js. 13 – Js. 13 ARDATZ ARTEKOAK $\pm 0,25$		MEKANIZATUA	
ZENBAKIA	ALDAKETAK	DATA	PROPOSAMENA	MARRAZKIGILEA	SINADURA	DATA
				PROIEKTATZAILEA		
				EGIAZTATZAILEA		
ESKALA	<b>TOPEA</b>			PLANO-ZENBAKIA		
1:1				ZENBAKI ORDEZTUA .....		
				..... ZENBAKIA ORDEZTEN DU		



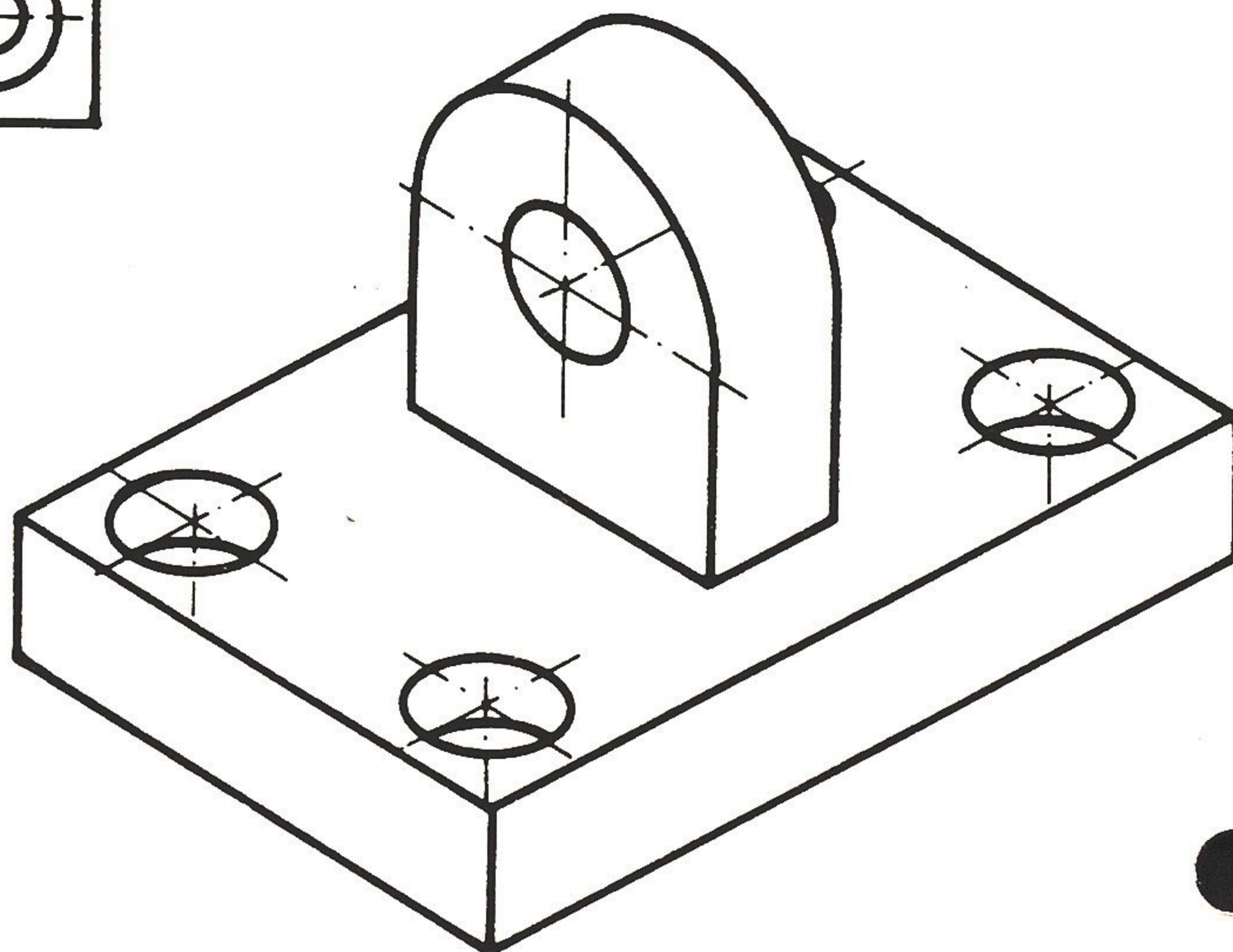
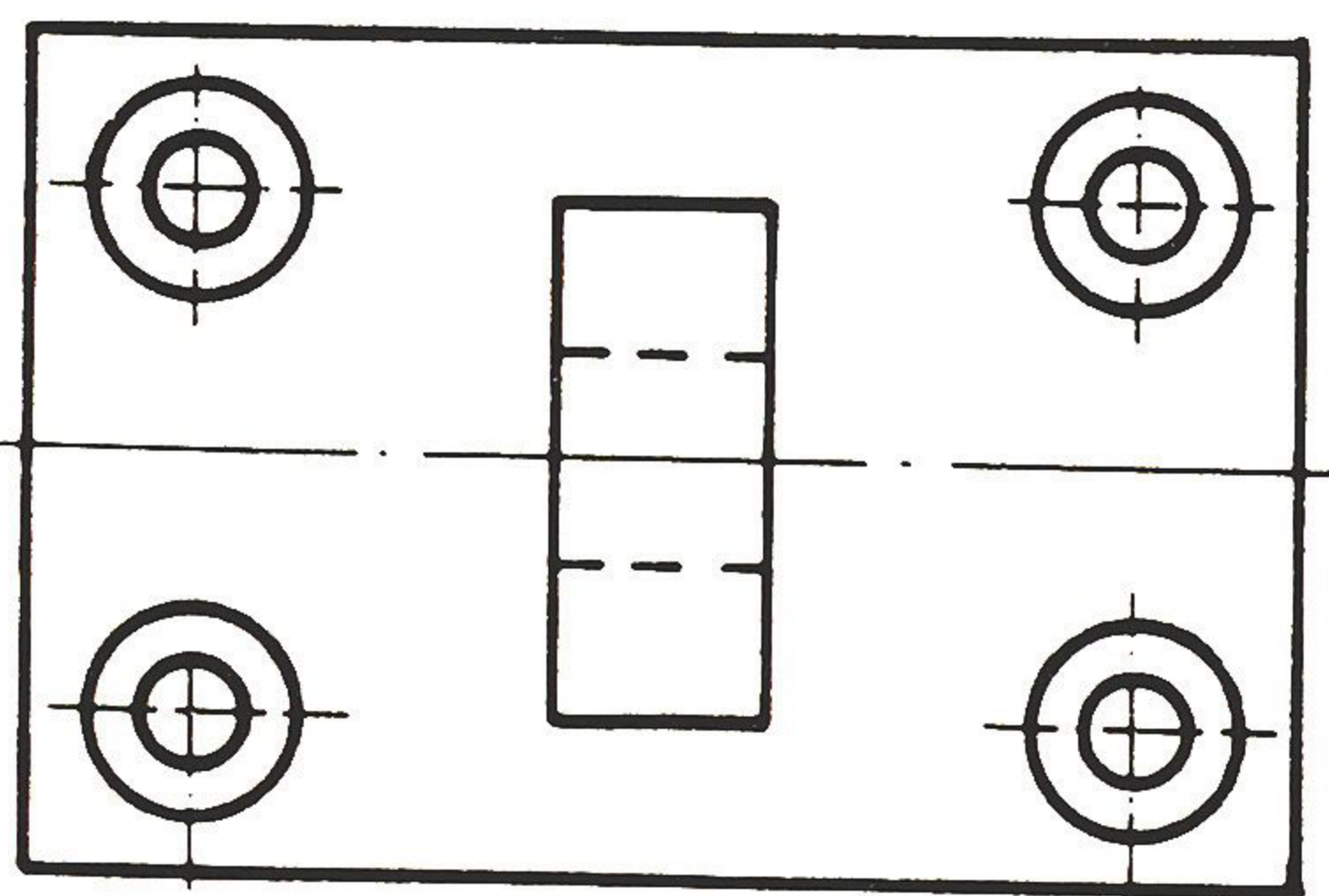
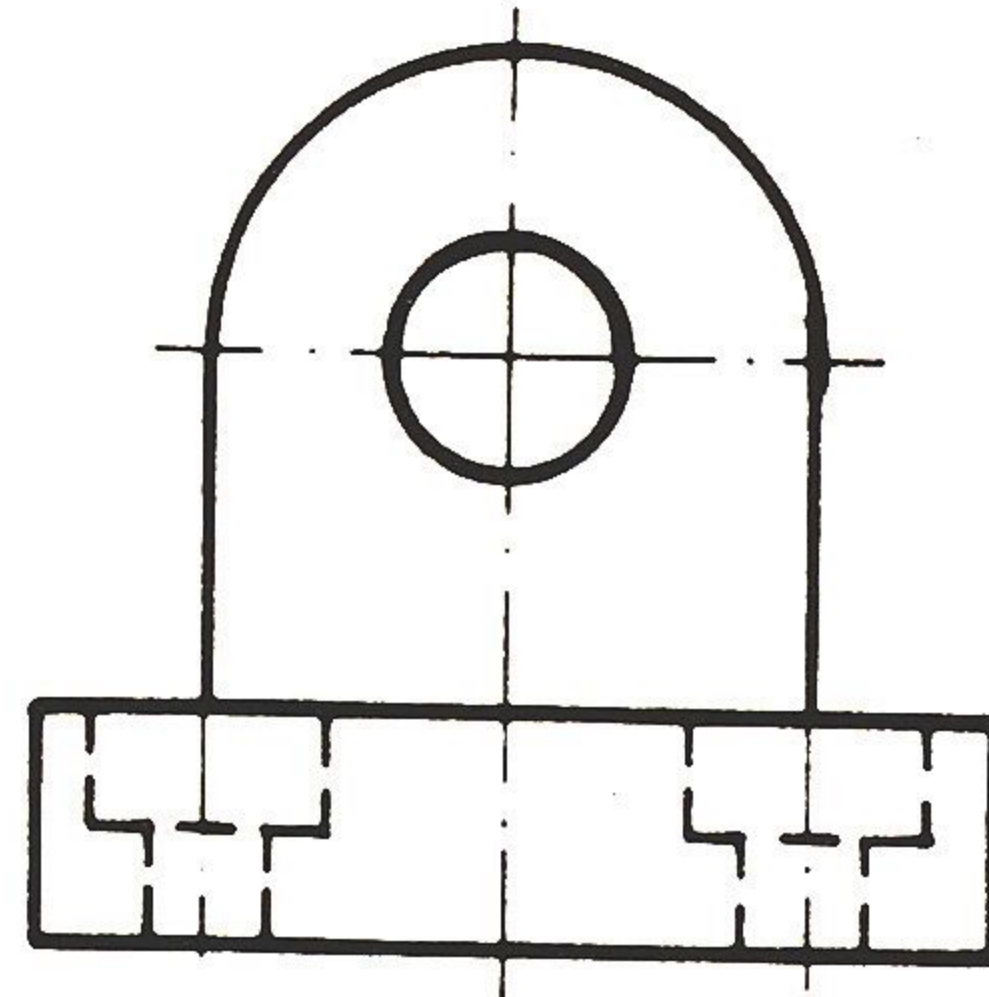
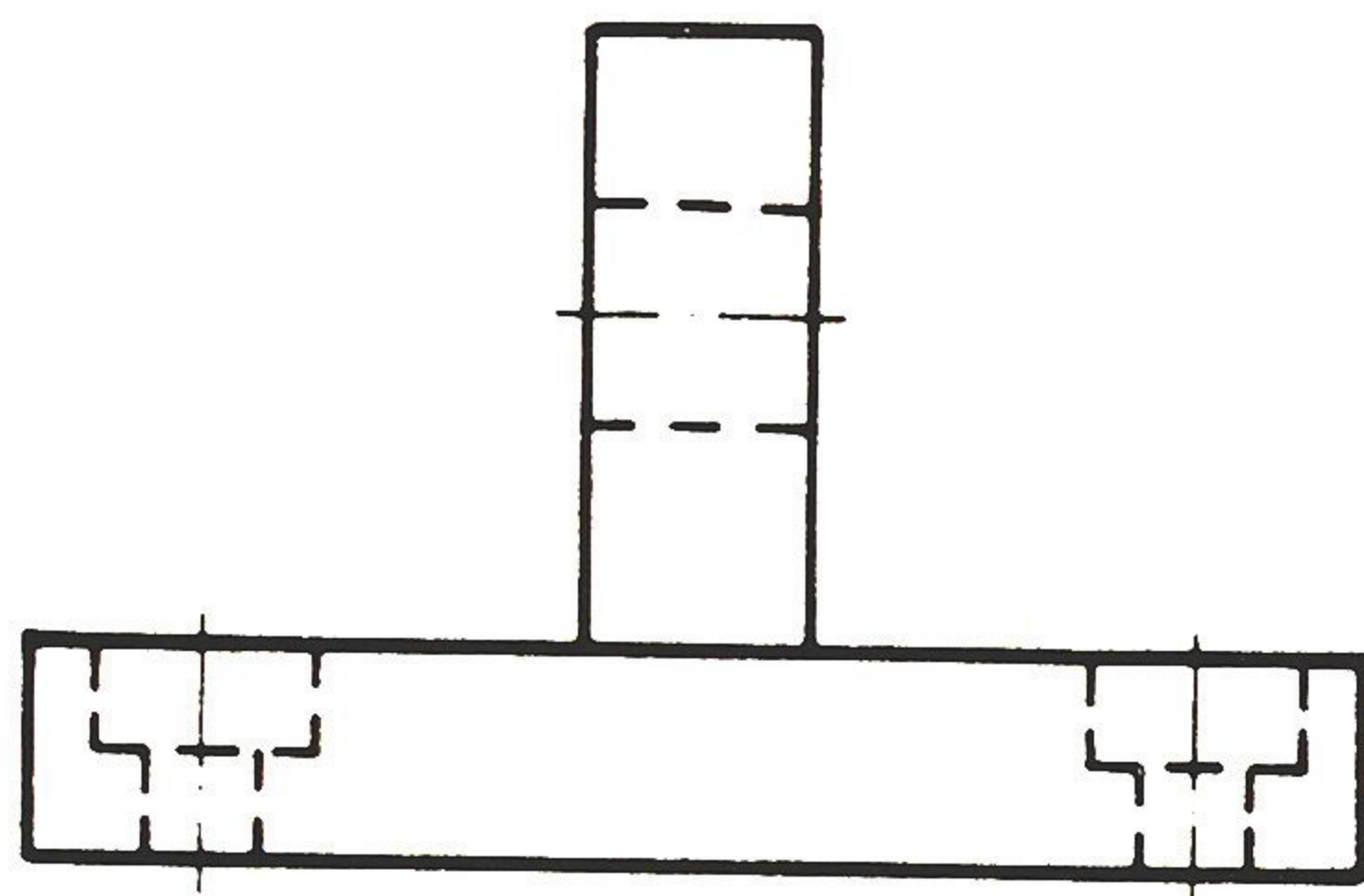


2. adibidea  
 4.6. irudiko piezaren errepresentazioa aurretiko, goitiko eta albotiko bisten bidez (albotiko ezkerre) emana.

4.6. irudia

ZENBAKIA	PIEZA	KOPURUA	MATERIALA	TRATAMENDUA	LEHEN NEURRIAK	
	 J.M. ARIZMENDIARRIETA ESKOLA POLITEKNIKOA ARRASATE			Perdoi Orok. Js. 13 – Js. 13	MEKANIZATUA	
				ARDATZ ARTEKOAK ± 0,25		
ZENBAKIA	ALDAKETAK	DATA	PROPOSAMENA	MARRAZKIGILEA	SINADURA	DATA
				PROIEKTATZAILEA		
				EGIAZTATZAILEA		
ESKALA	<b>ALTXAGARRIA</b>			PLANO-ZENBAKIA		
1:1				ZENBAKI ORDEZTUA .....		
				..... ZENBAKIA ORDEZTEN DU		






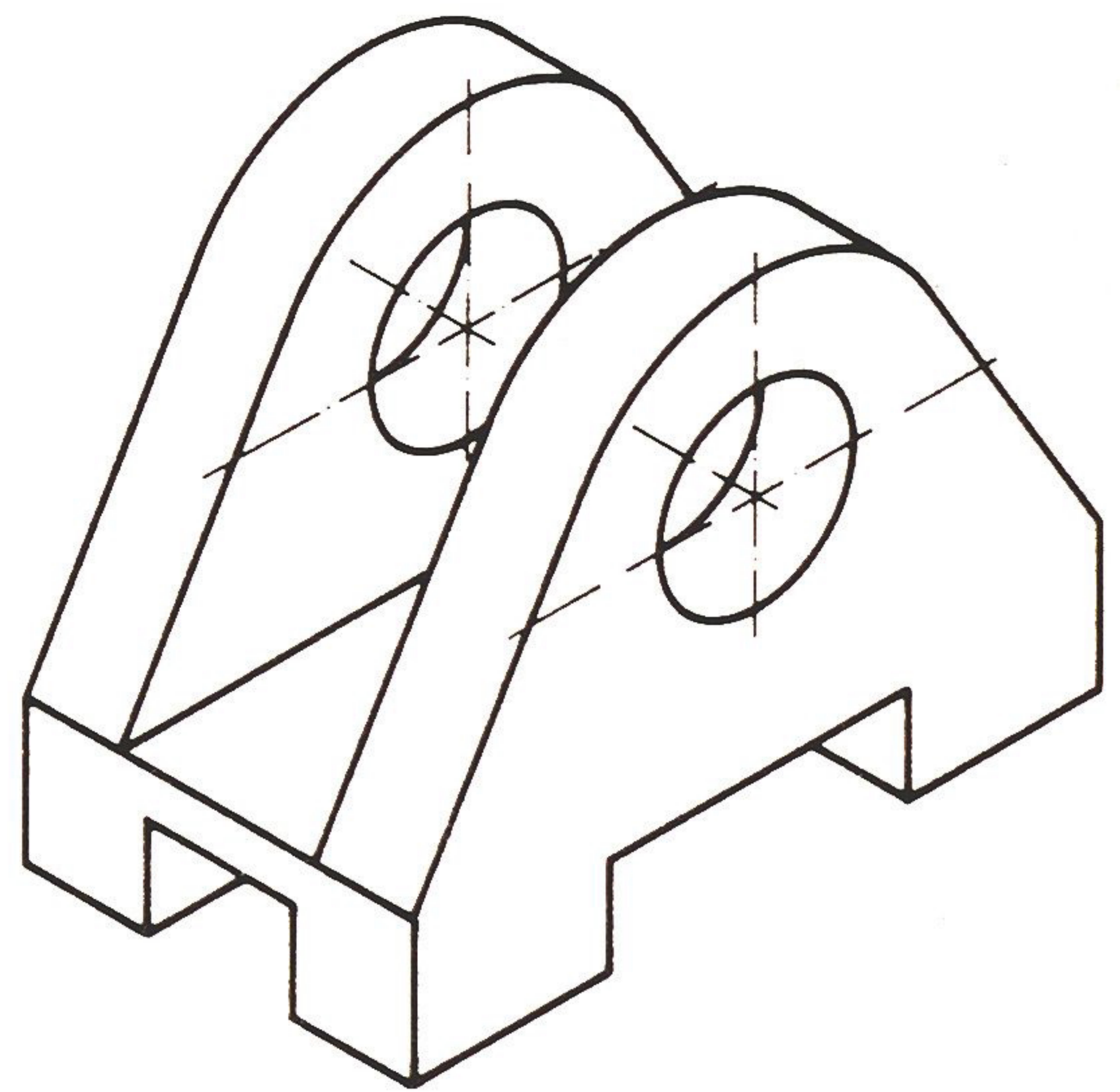
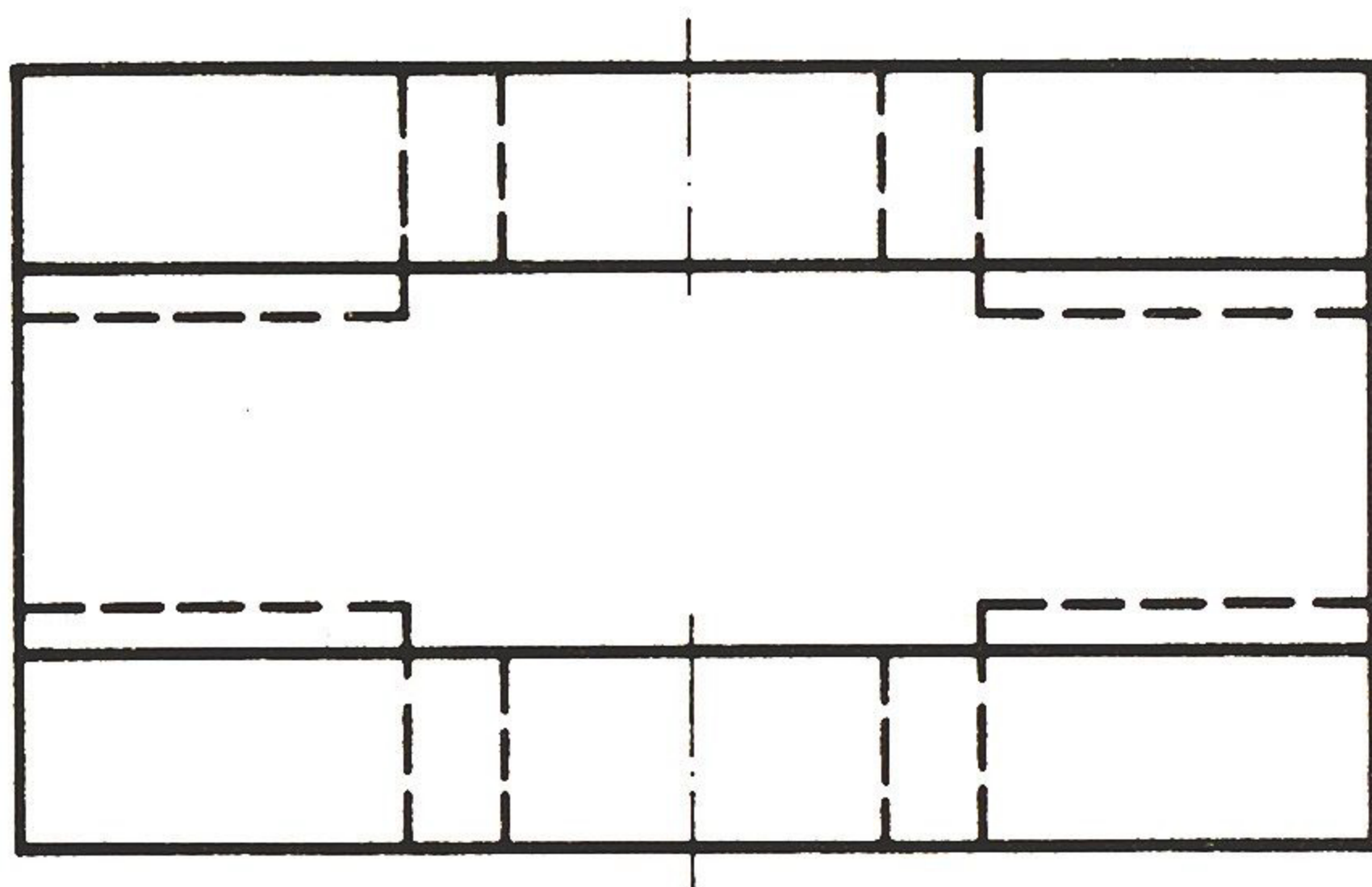
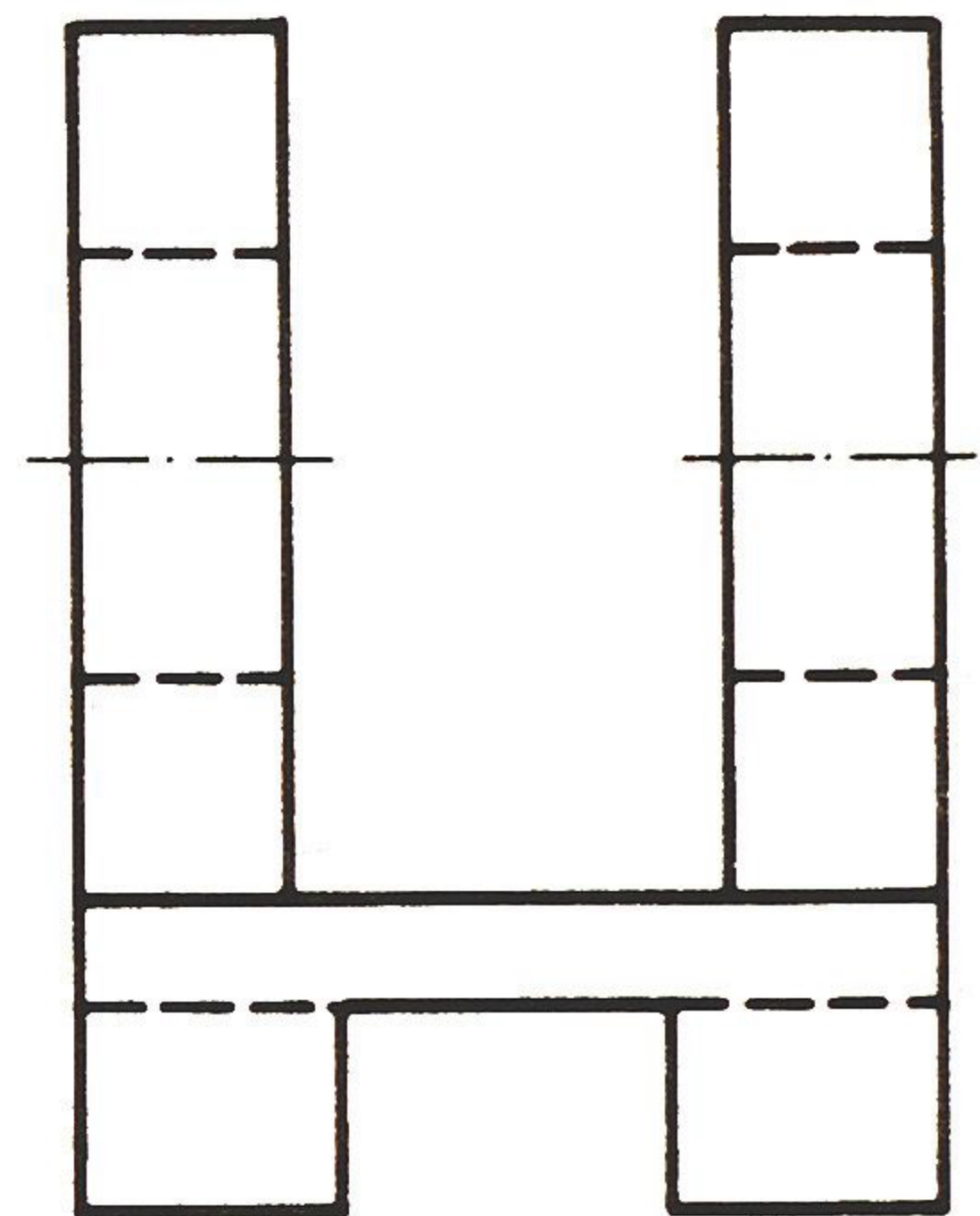
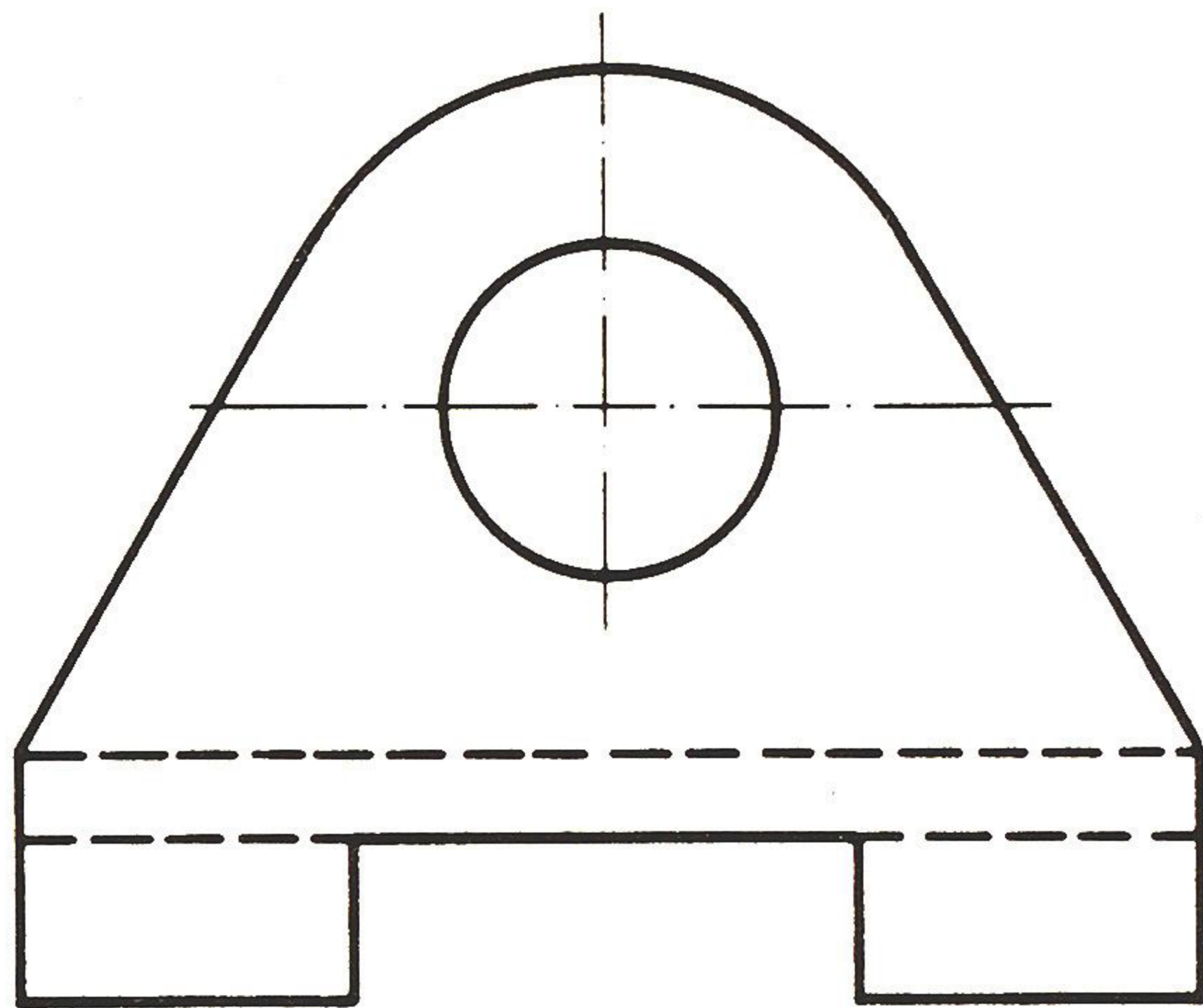
3. adibidea

4.7. irudiko piezaren errepresentazioa aurretiko, goitiko eta albotiko bisten bidez (albotiko ezkerre) emana.

4.7. irudia


ZENBAKIA	PIEZA	KOPURUA	MATERIALA	TRATAMENDUA	LEHEN NEURRIAK	
 J.M. ARIZMENDIARRIETA ESKOLA POLITEKNIKOA ARRASATE			Perdoi Orok. Js. 13 – Js. 13		MEKANIZATUA	
			ARDATZ ARTEKOAK $\pm 0,25$			
ZENBAKIA	ALDAKETAK	DATA	PROPOSAMENA	MARRAZKIGILEA	SINADURA	DATA
				PROIEKTATZAILEA		
				EGIAZTATZAILEA		
ESKALA	<b>EUSKARRIA</b>			PLANO-ZENBAKIA		
1:1				ZENBAKI ORDEZTUA .....		
				..... ZENBAKIA ORDEZTEN DU		



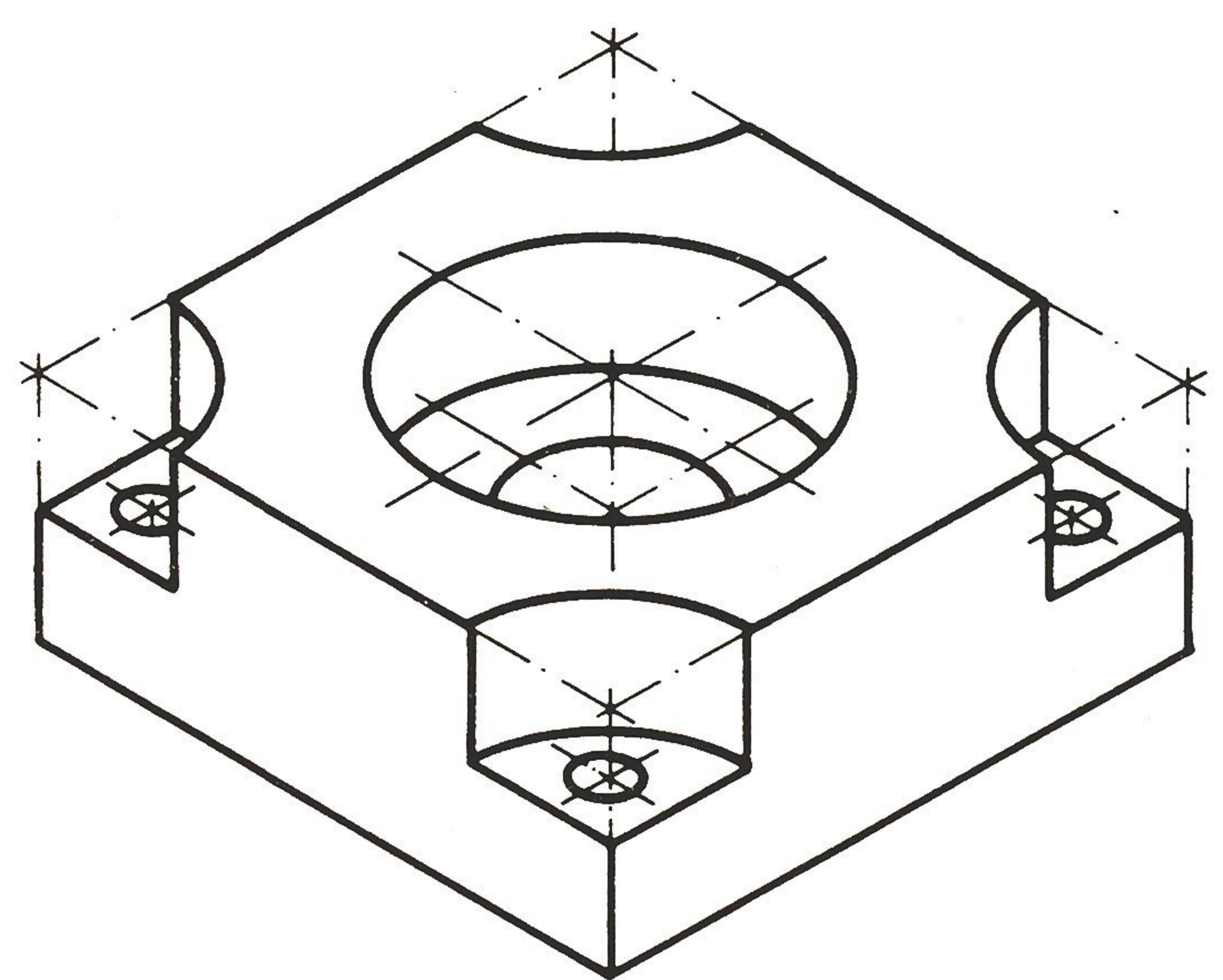
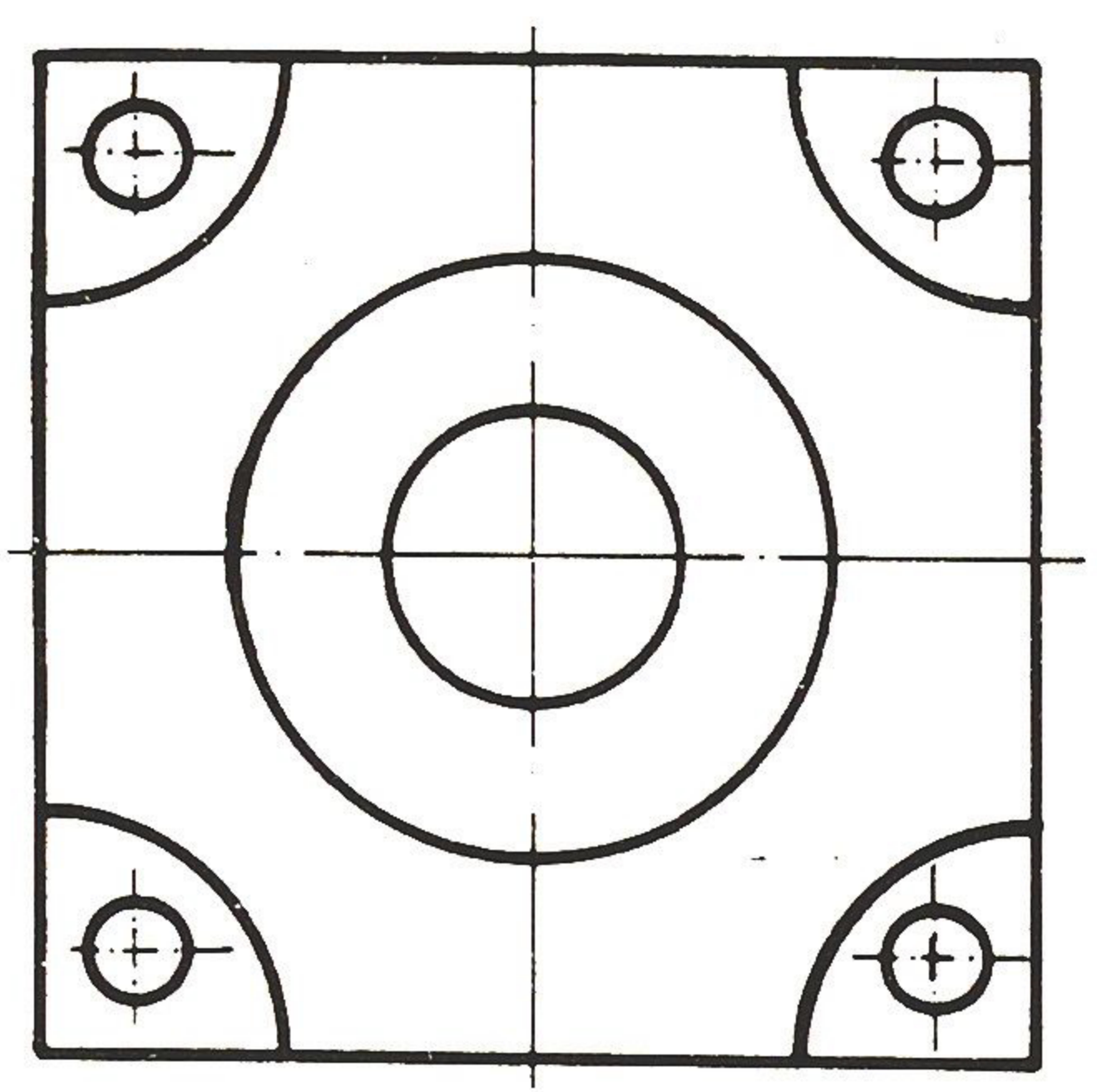
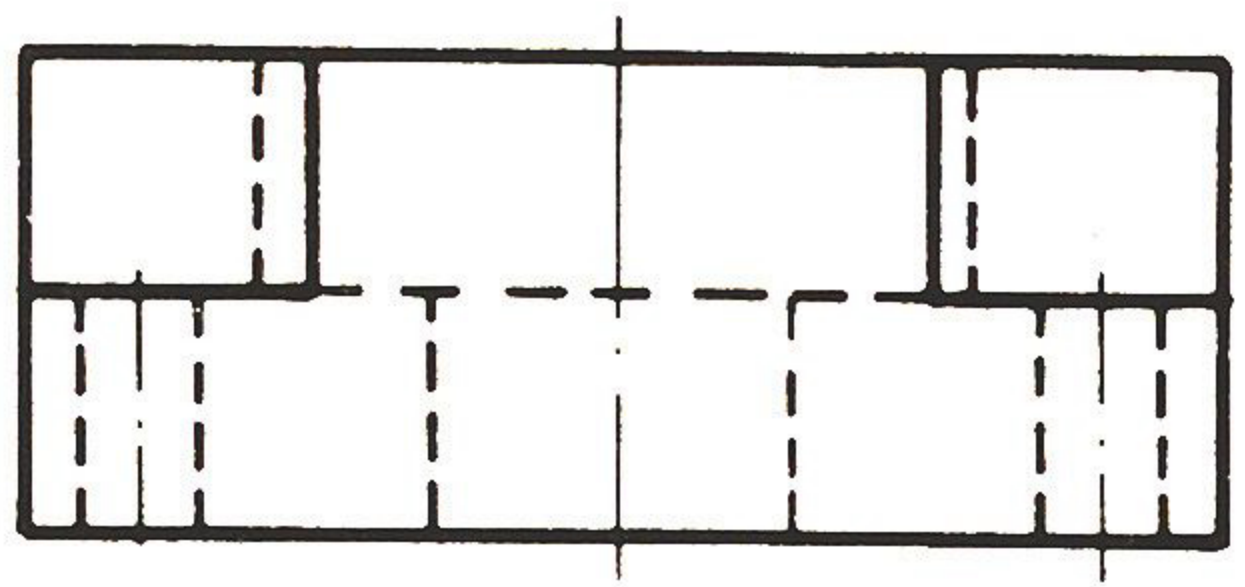


4. adibidea  
 4.8. irudiko piezaren errepresentazioa aurretiko, goitiko eta albotiko bisten bidez (albotiko ezkerre) emana.

4.8. irudia


ZENBAKIA	PIEZA	KOPURUA	MATERIALA	TRATAMENDUA	LEHEN NEURRIAK	
	 J.M. ARIZMENDIARRIETA ESKOLA POLITEKNIKOA ARRASATE		Perdoi Orok. Js. 13 – Js. 13		MEKANIZATUA	
			ARDATZ ARTEKOAK $\pm 0,25$			
ZENBAKIA	ALDAKETAK	DATA	PROPOSAMENA	MARRAZKIGILEA	SINADURA	DATA
				PROIEKTATZAILEA		
				EGIAZTATZAILEA		
ESKALA	<b>BRIDA</b>			PLANO-ZENBAKIA		
1:1				ZENBAKI ORDEZTUA .....		
				..... ZENBAKIA ORDEZTEN DU		



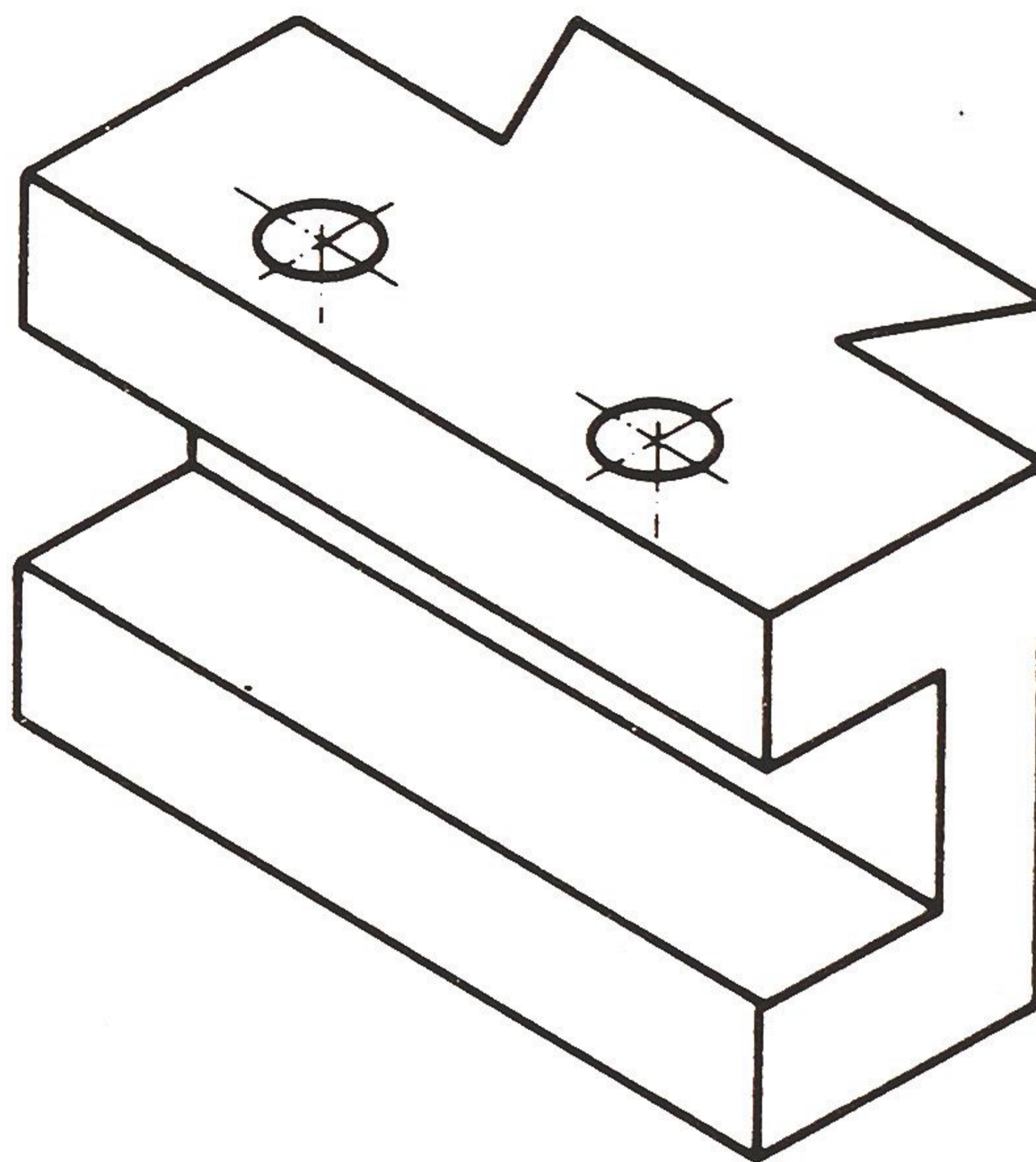
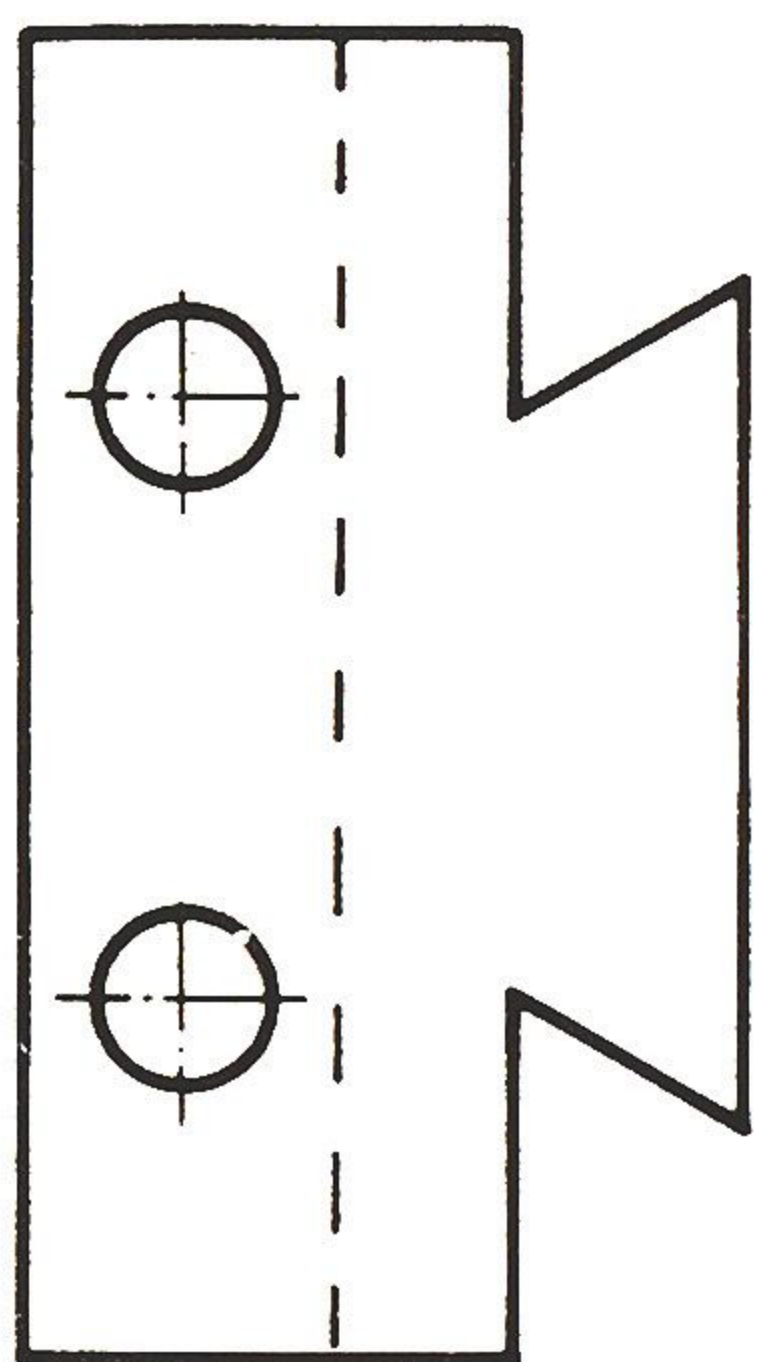
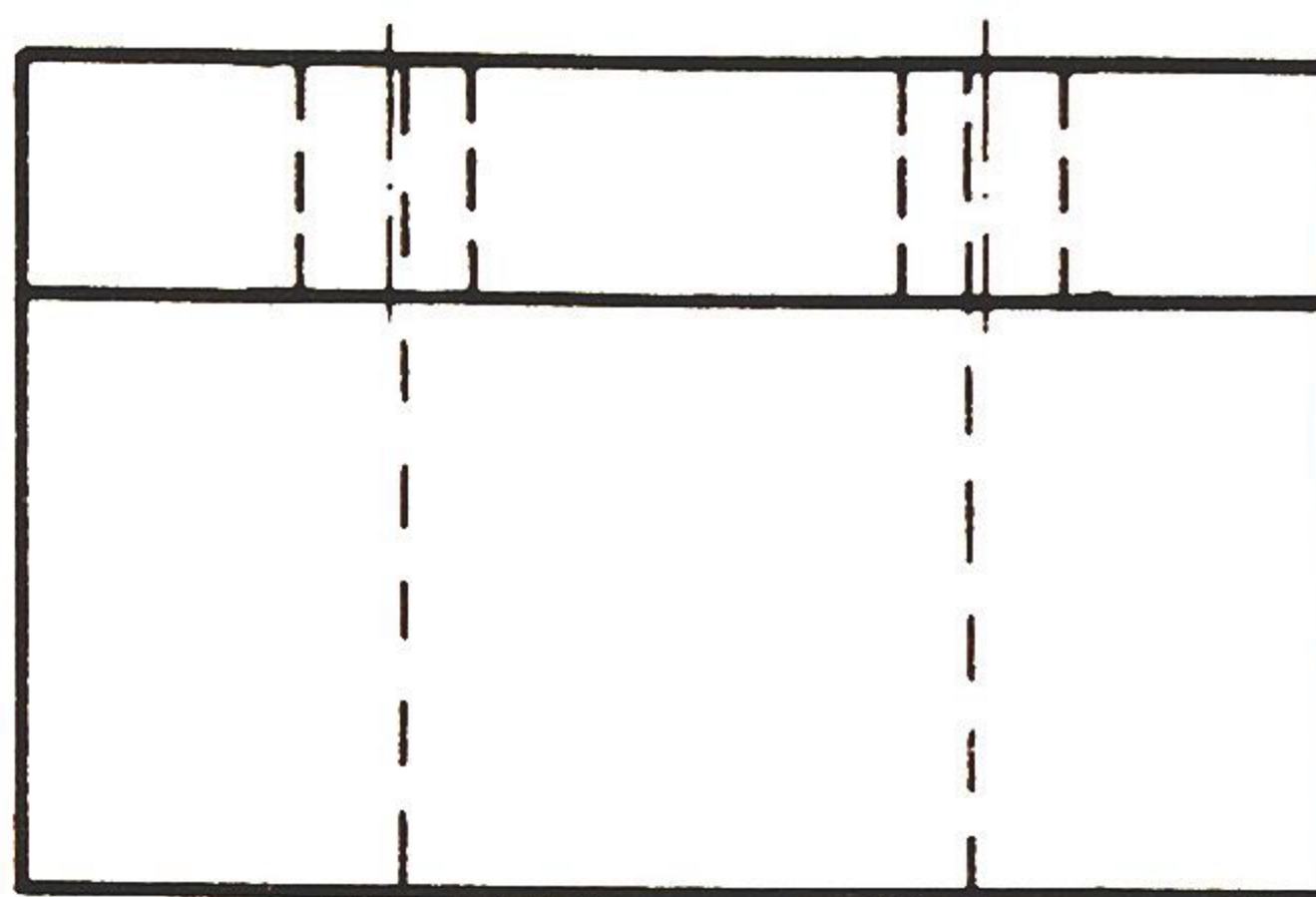
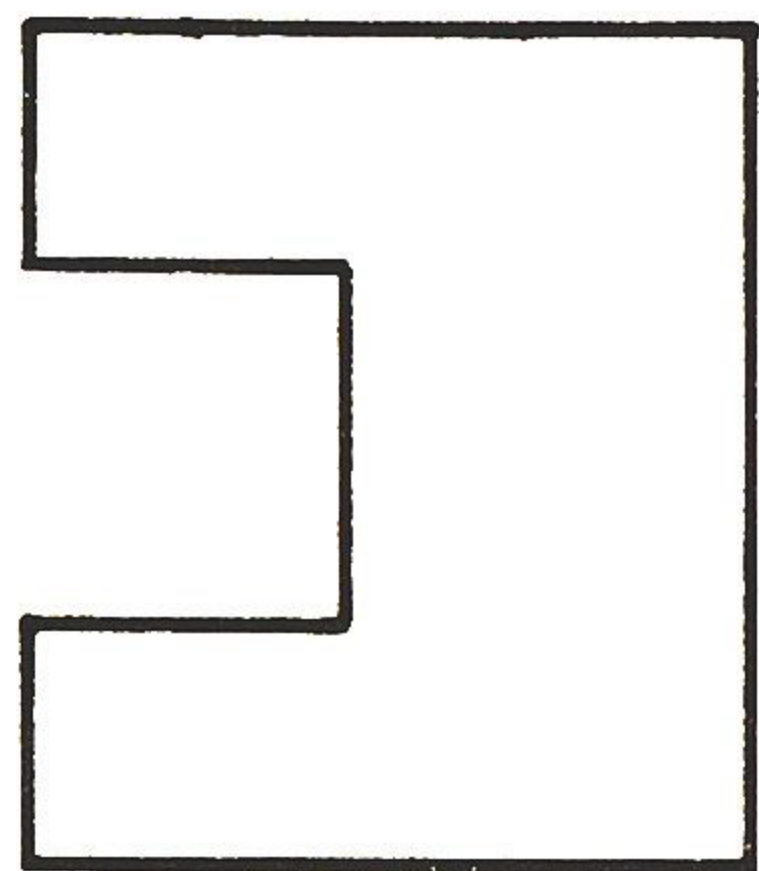


5. adibidea  
4.9. irudiko piezaren errepresentazioa aurretiko eta goitiko bisten bidez emana.

4.9. irudia

ZENBAKIA	PIEZA	KOPURUA	MATERIALA	TRATAMENDUA	LEHEN NEURRIAK	
	 J.M. ARIZMENDIARRIETA ESKOLA POLITEKNIKOA ARRASATE		Perdoi Orok. Js. 13 - Js. 13		MEKANIZATUA	
			ARDATZ ARTEKOAK $\pm 0,25$			
ZENBAKIA	ALDAKETAK	DATA	PROPOSAMENA	MARRAZKIGILEA	SINADURA	DATA
				PROIEKTATZAILEA		
				EGIAZTATZAILEA		
ESKALA	<b>BRIDA</b>			PLANO-ZENBAKIA		
1:1				ZENBAKI ORDEZTUA .....		
				..... ZENBAKIA ORDEZTEN DU		





**5.- APLIKAZIO-ARIKETAK**


1. ariketa

Datuak:

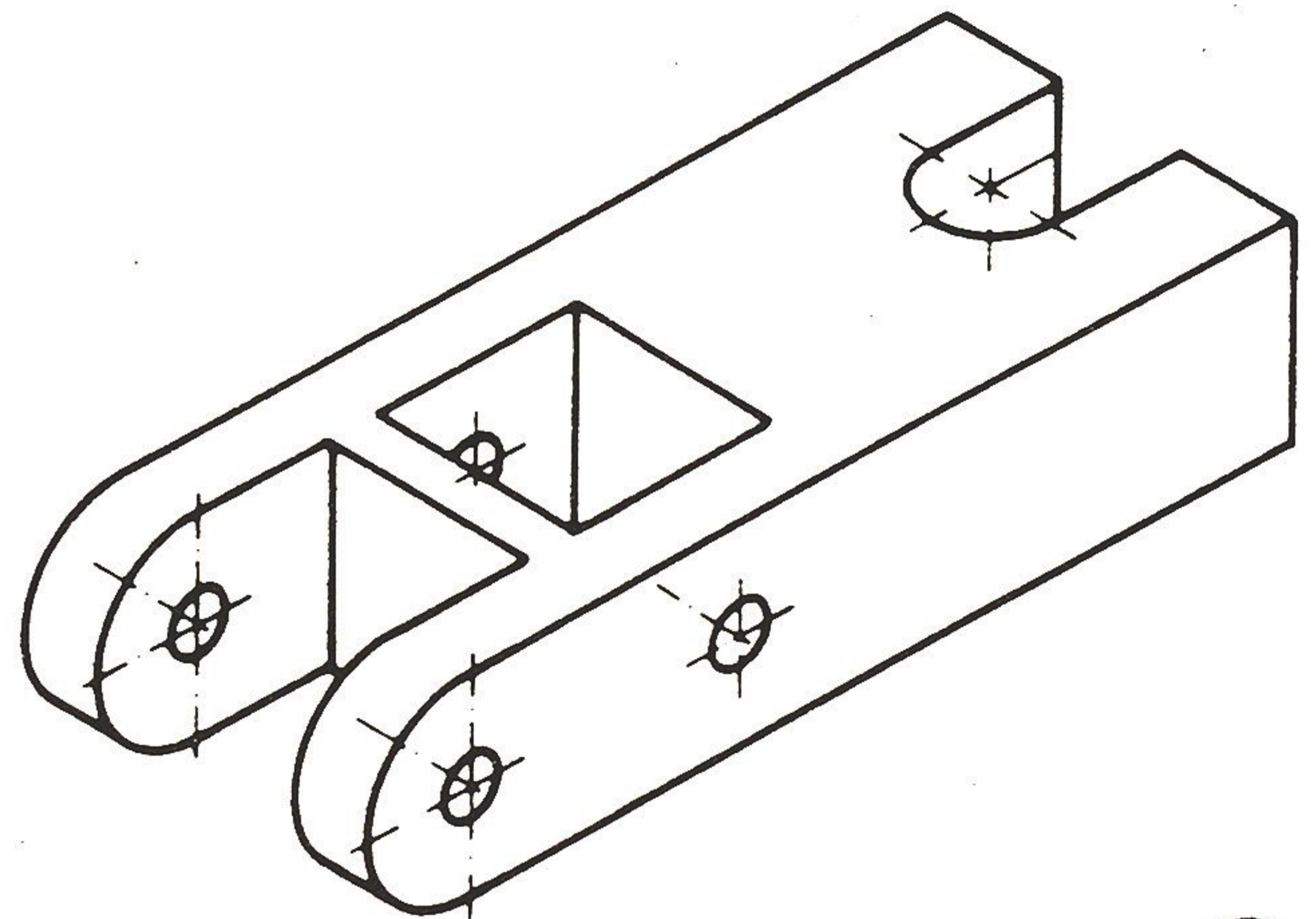
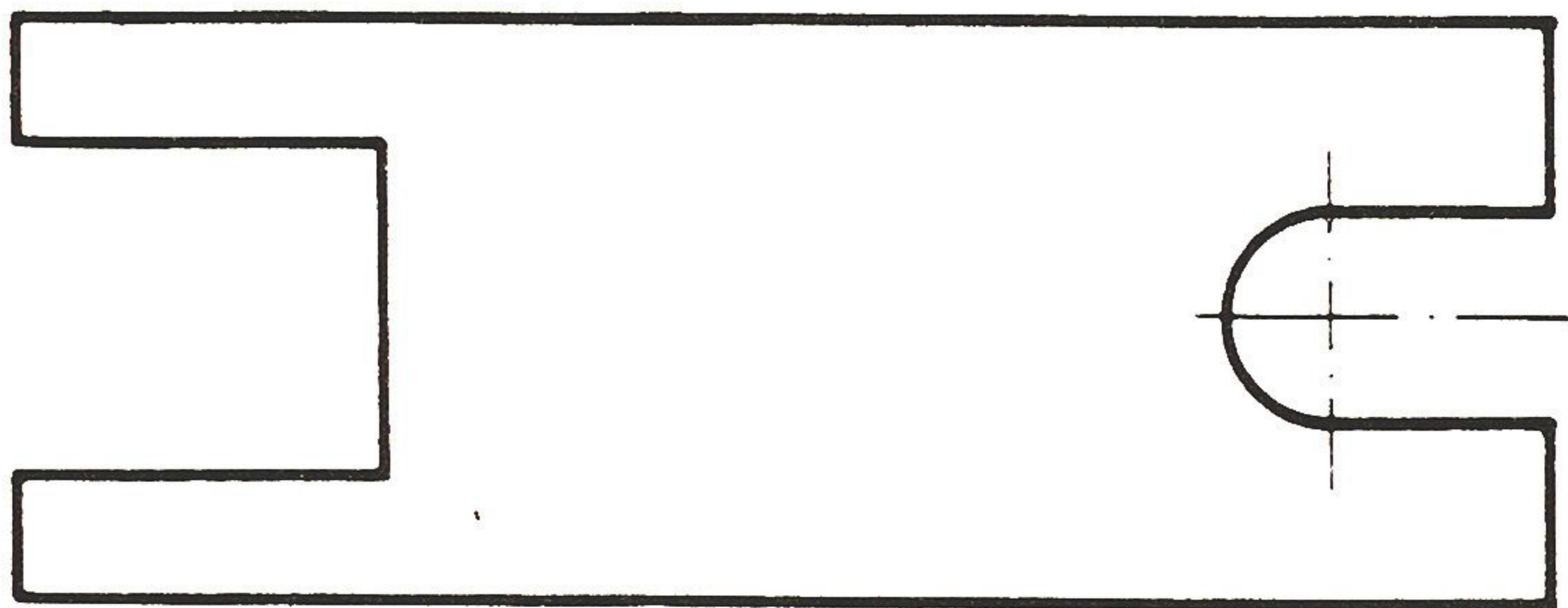
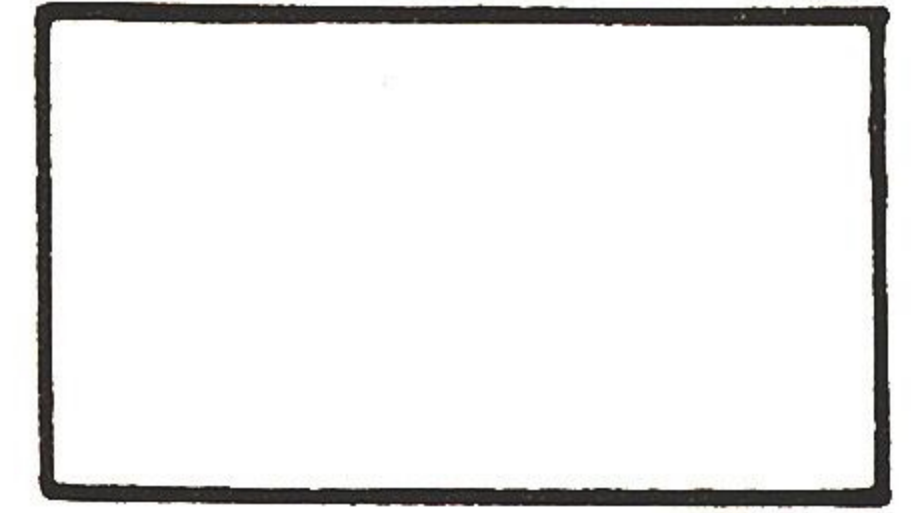
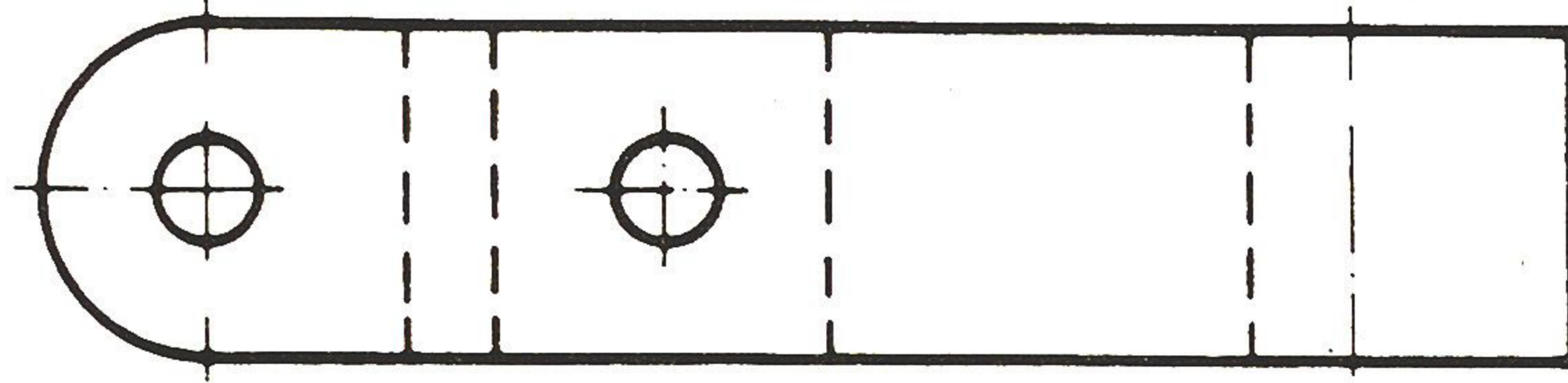
- \* Goitiko bista osatua
- \* Aurretiko eta albotiko bistak osatugabeak

Ariketak:

Marraztu, xehetasun guztiekin, aurretiko eta albotiko bista horiek.

ZENBAKIA	PIEZA	KOPURUA	MATERIALA	TRATAMENDUA	LEHEN NEURRIAK	
	 J.M. ARIZMENDIARRIETA ESKOLA POLITEKNIKOA ARRASATE			Perdoi Orok. Js. 13 - Js. 13	MEKANIZATUA	
				ARDATZ ARTEKOAK ± 0,25		
ZENBAKIA	ALDAKETAK	DATA	PROPOSAMENA		SINADURA	DATA
				MARRAZKIGILEA		
				PROIEKTATZAILEA		
				EGIAZTATZAILEA		
ESKALA	<b>ERREMINTA-ETXEA</b>			PLANO-ZENBAKIA		
1:1				ZENBAKI ORDEZTUA .....		
				..... ZENBAKIA ORDEZTEN DU		





2. ariketa


Datuak:

\* Aurretiko bista osatua

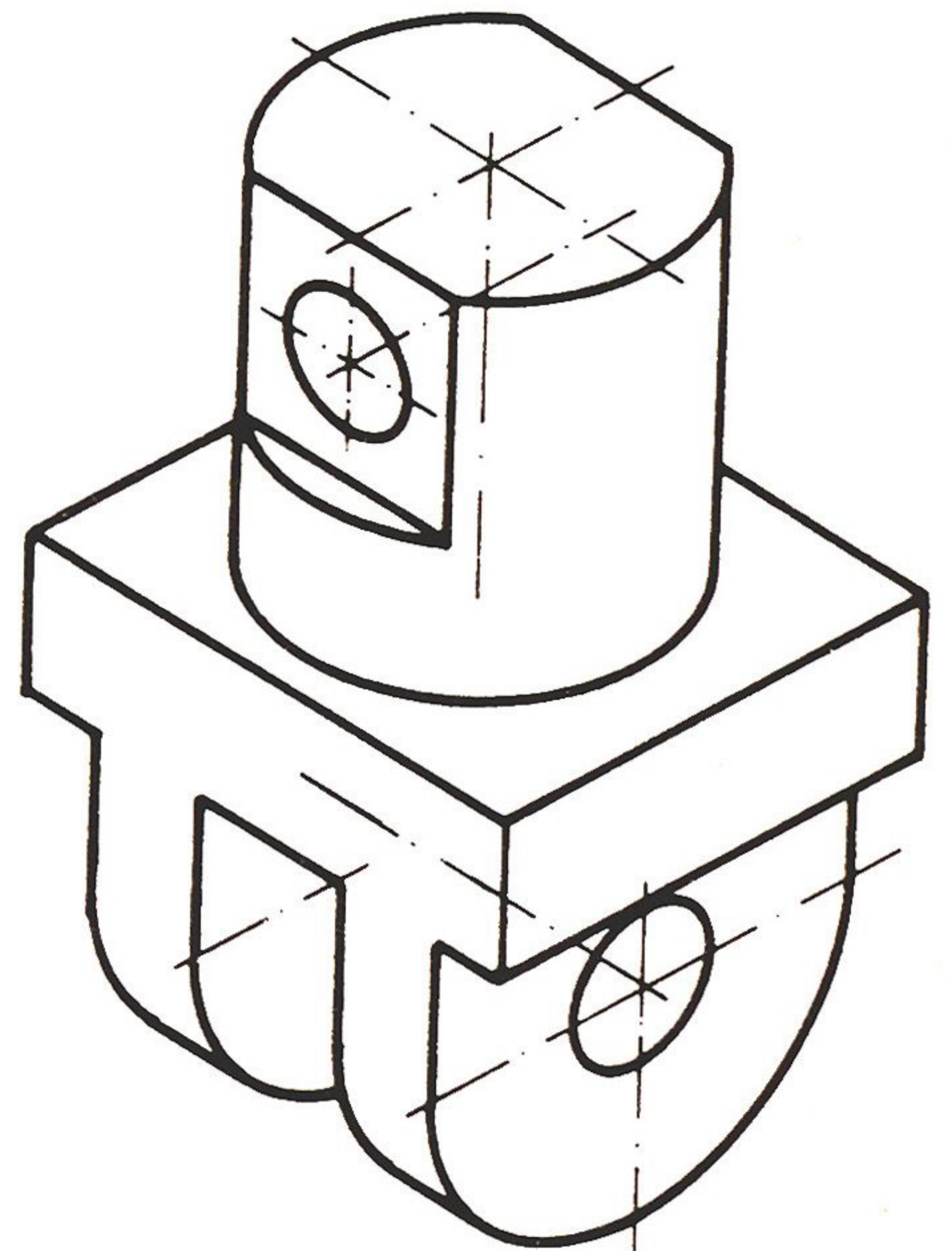
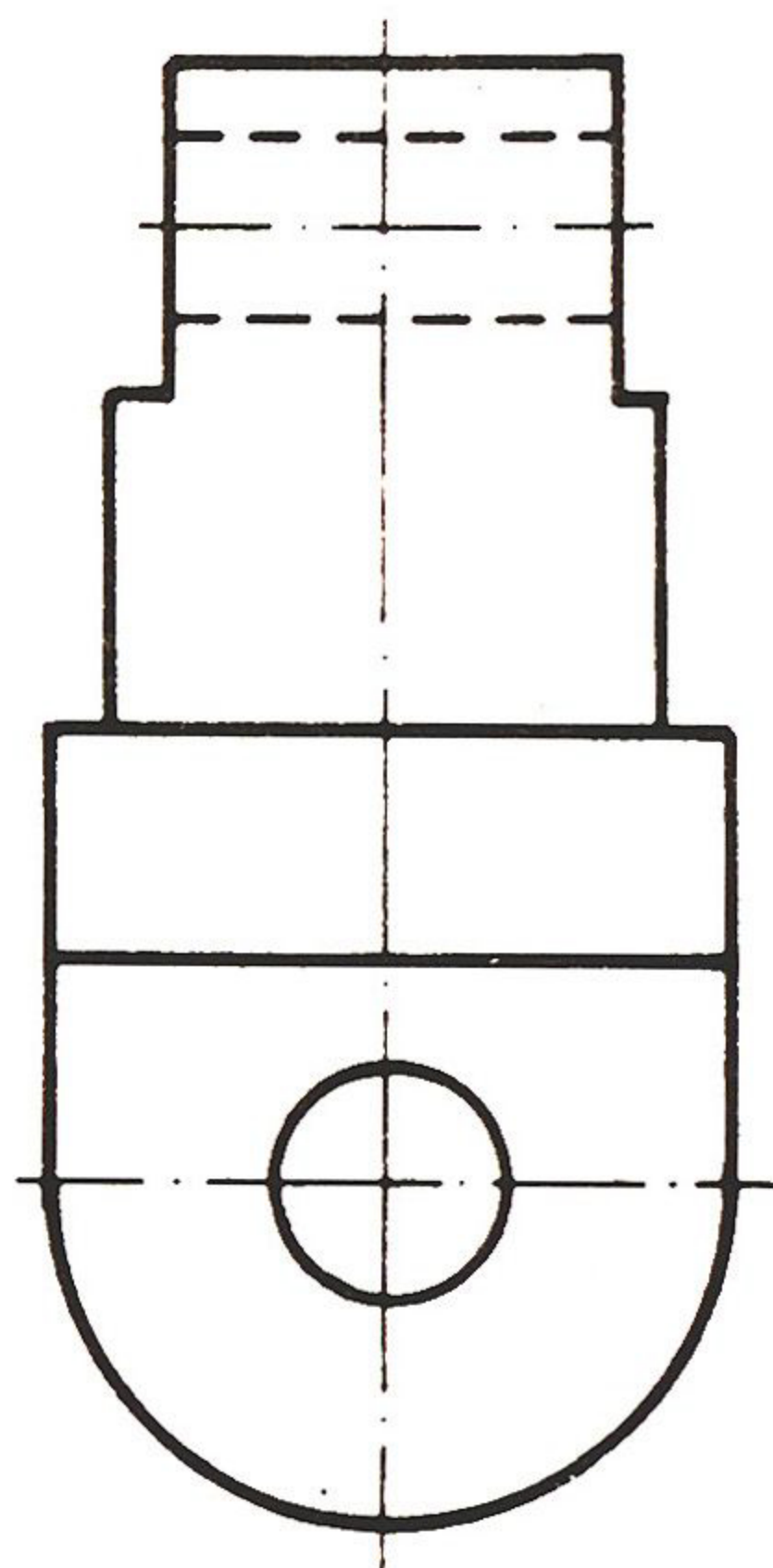
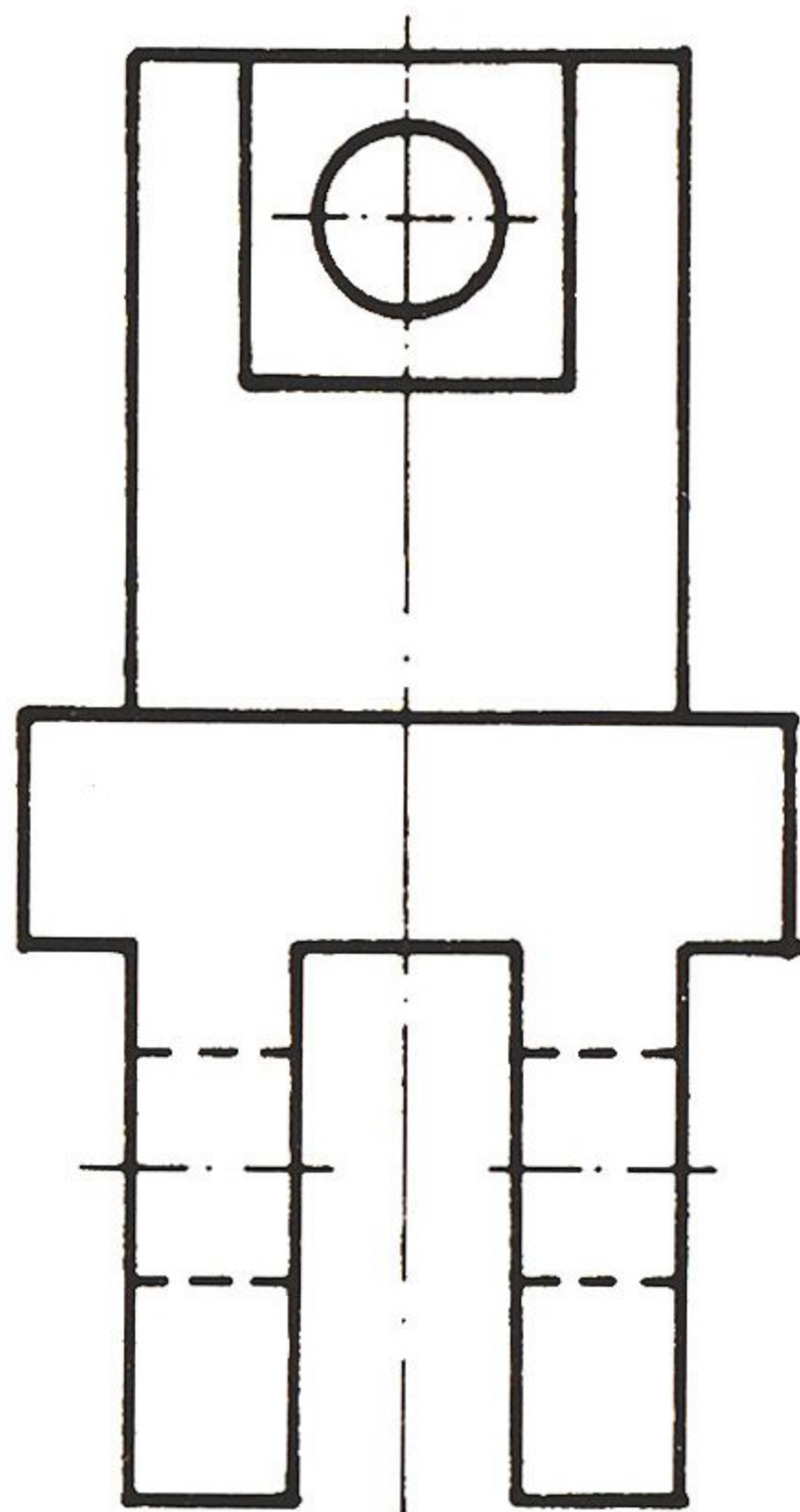
\* Goitiko eta albotiko bista osatugabeak

Ariketak:

Marraztu, xehetasun guztiekin, aurretiko eta albotiko bista horiek.

ZENBAKIA	PIEZA	KOPURUA	MATERIALA	TRATAMENDUA	LEHEN NEURRIAK
	 <b>J.M. ARIZMENDIARRIETA</b> <b>ESKOLA POLITEKNIKOA</b> <b>ARRASATE</b>			Perdoi Orok. Js. 13 - Js. 13	MEKANIZATUA
				ARDATZ ARTEKOAK $\pm 0,25$	
ZENBAKIA	ALDAKETAK	DATA	PROPOSAMENA	MARRAZKIGILEA	SINADURA
				PROIEKTATZAILEA	
				EGIAZTATZAILEA	
ESKALA	<b>BRIDA</b>			PLANO-ZENBAKIA	
1:1				ZENBAKI ORDEZTUA .....	
				..... ZENBAKIA ORDEZTEN DU	






3. ariketa

Datuak:

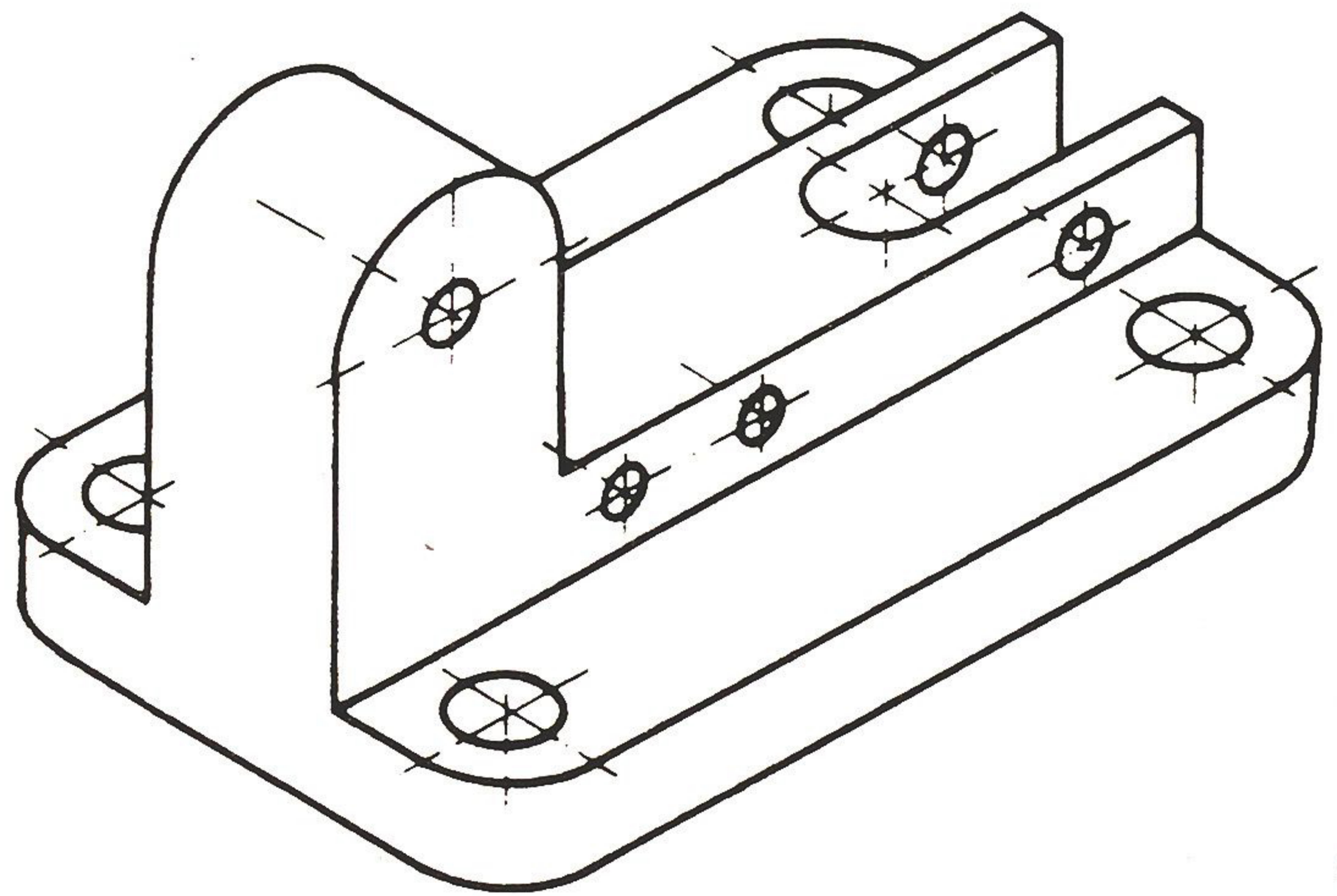
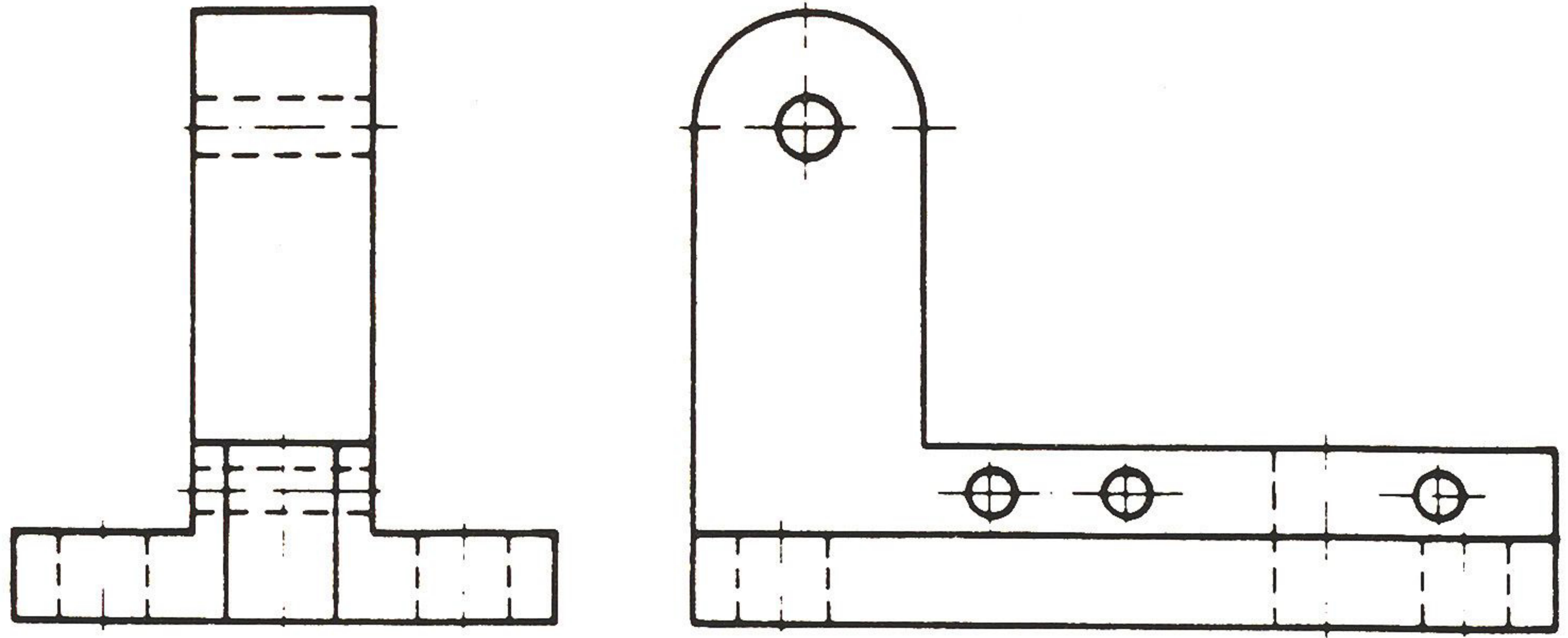
\* Aurretiko eta albotiko bista ezkerre

Ariketak:

Goitiko bista marraztu.

ZENBAKIA	PIEZA	KOPURUA	MATERIALA	TRATAMENDUA	LEHEN NEURRIAK	
	 <p>J.M. ARIZMENDIARRIETA ESKOLA POLITEKNIKOA ARRASATE</p>			Perdoi Orok. Js. 13 – Js. 13	MEKANIZATUA	
				ARDATZ ARTEKOAK ± 0,25		
ZENBAKIA	ALDAKETAK	DATA	PROPOSAMENA	MARRAZKIGILEA	SINADURA	DATA
				PROIEKTATZAILEA		
				EGIAZTATZAILEA		
ESKALA	<b>URKILA</b>			PLANO-ZENBAKIA		
1:1				ZENBAKI ORDEZTUA .....		
				..... ZENBAKIA ORDEZTEN DU		






4. ariketa

Datuak:

\* Aurretiko eta albotiko bista eskuin osatuak

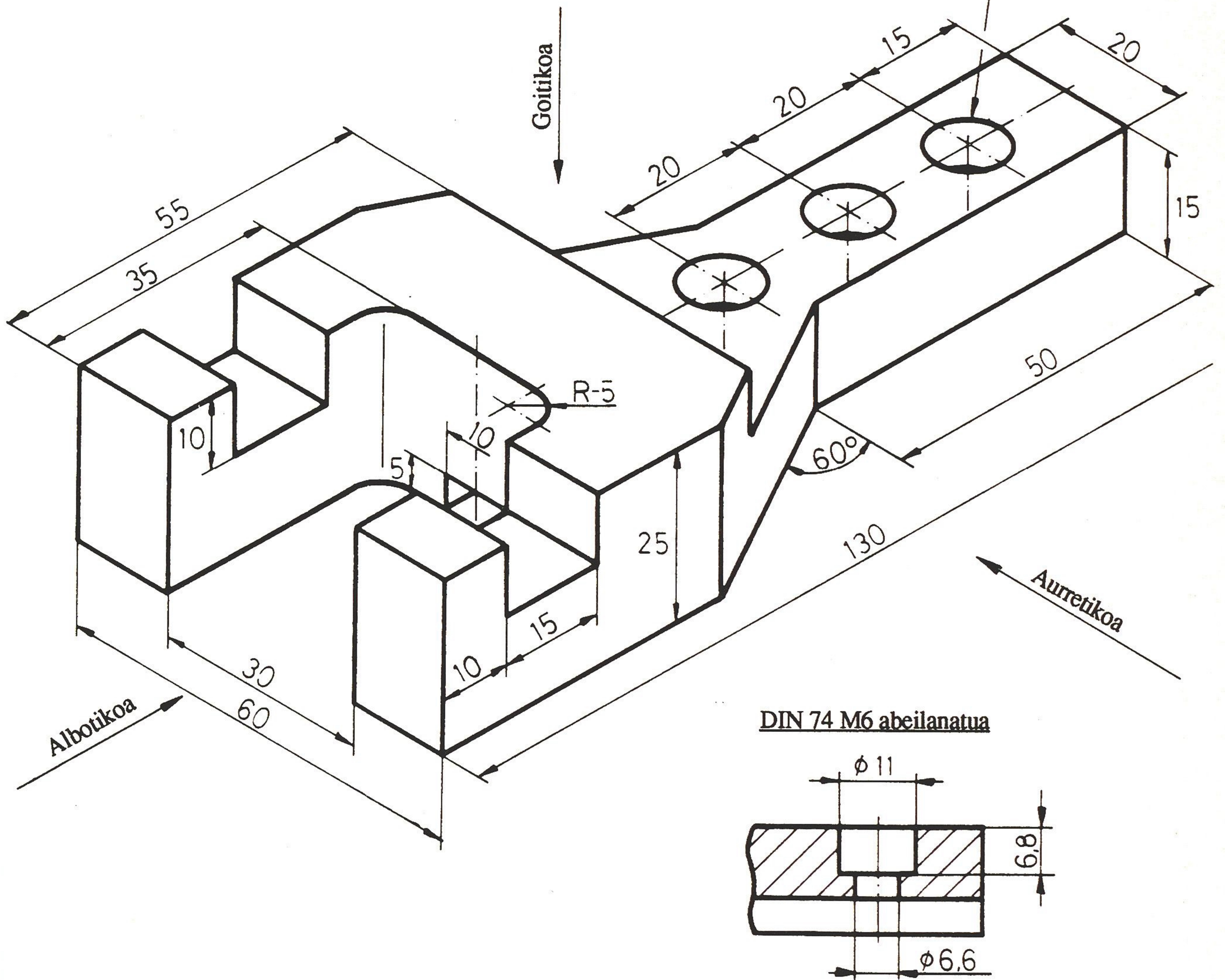
Ariketak:

Goitiko bista marraztu.

ZENBAKIA	PIEZA	KOPURUA	MATERIALA	TRATAMENDUA	LEHEN NEURRIAK	
 J.M. ARIZMENDIARRIETA ESKOLA POLITEKNIKOA ARRASATE			Perdoi Orok. Js. 13 – Js. 13		MEKANIZATUA	
			ARDATZ ARTEKOAK $\pm 0,25$			
ZENBAKIA	ALDAKETAK	DATA	PROPOSAMENA	MARRAZKIGILEA	SINADURA	DATA
				PROIEKTATZAILEA		
				EGIAZTATZAILEA		
ESKALA	<b>OINARRIA</b>			PLANO-ZENBAKIA		
1:1				ZENBAKI ORDEZTUA .....		
				..... ZENBAKIA ORDEZTEN DU		



Din 74 abeilanatuak M-6 DIN 912 burua Allen torlojoentzat




5. ariketa

Datuak:

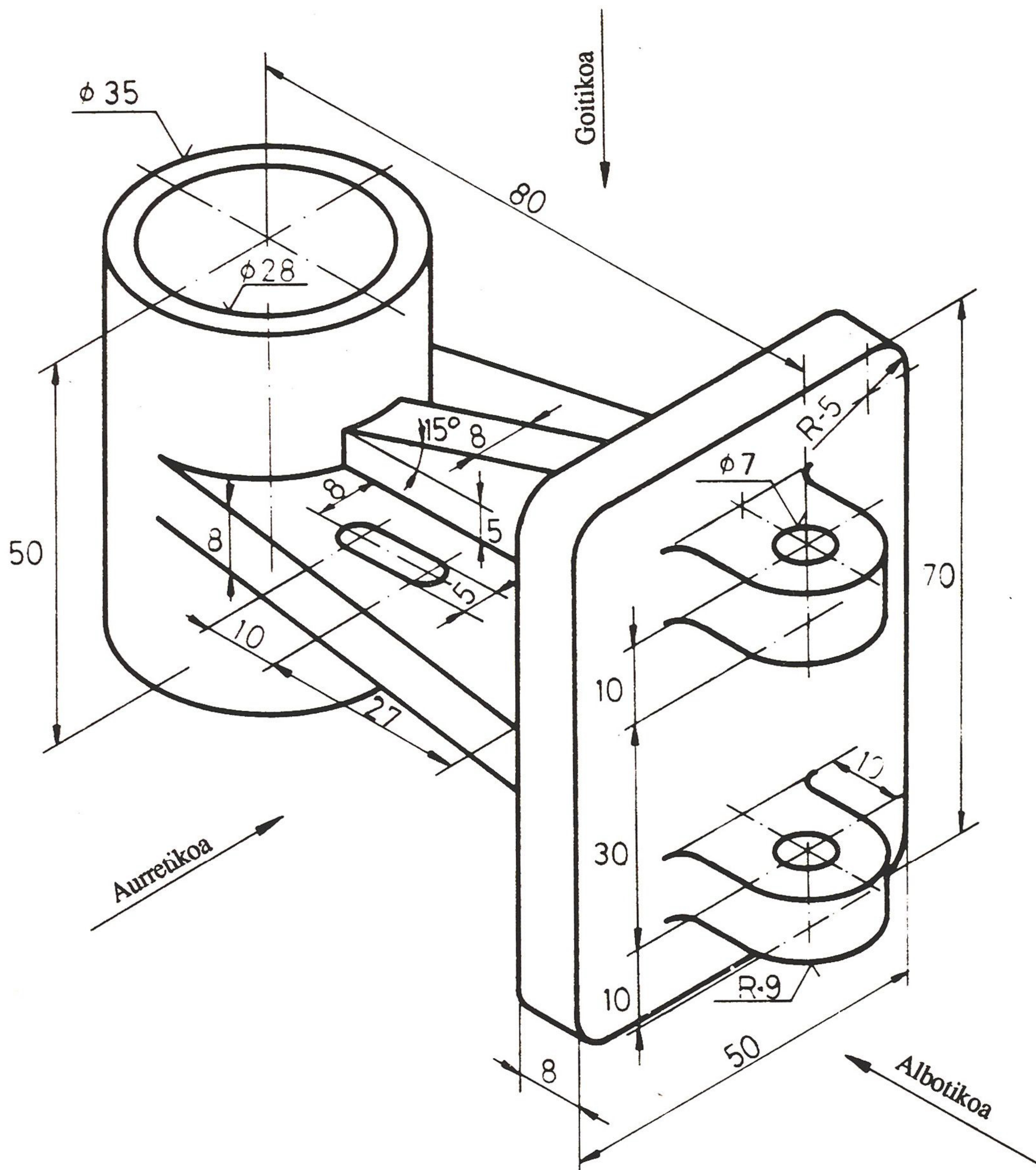
Pieza honen eraikuntzarako behar diren kota guztiak emanik daude.

Ariketak:

Marraztu, irudian adierazitako eran, aurretiko, goitiko eta albotiko bistak.

ZENBAKIA	PIEZA	KOPURUA	MATERIALA	TRATAMENDUA	LEHEN NEURRIAK	
	 J.M. ARIZMENDIARRIETA ESKOLA POLITEKNIKOA ARRASATE			Perdoi Orok. Js. 13 – Js. 13	MEKANIZATUA	
				ARDATZ ARTEKOAK $\pm 0,25$		
ZENBAKIA	ALDAKETAK	DATA	PROPOSAMENA		SINADURA	DATA
				MARRAZKIGILEA		
				PROIEKTATZAILEA		
				EGIAZTATZAILEA		
ESKALA	<b>EUSKARRIA</b>			PLANO-ZENBAKIA		
1:1				ZENBAKI ORDEZTUA .....		
				..... ZENBAKIA ORDEZTEN DU		






6. ariketa

Datuak:

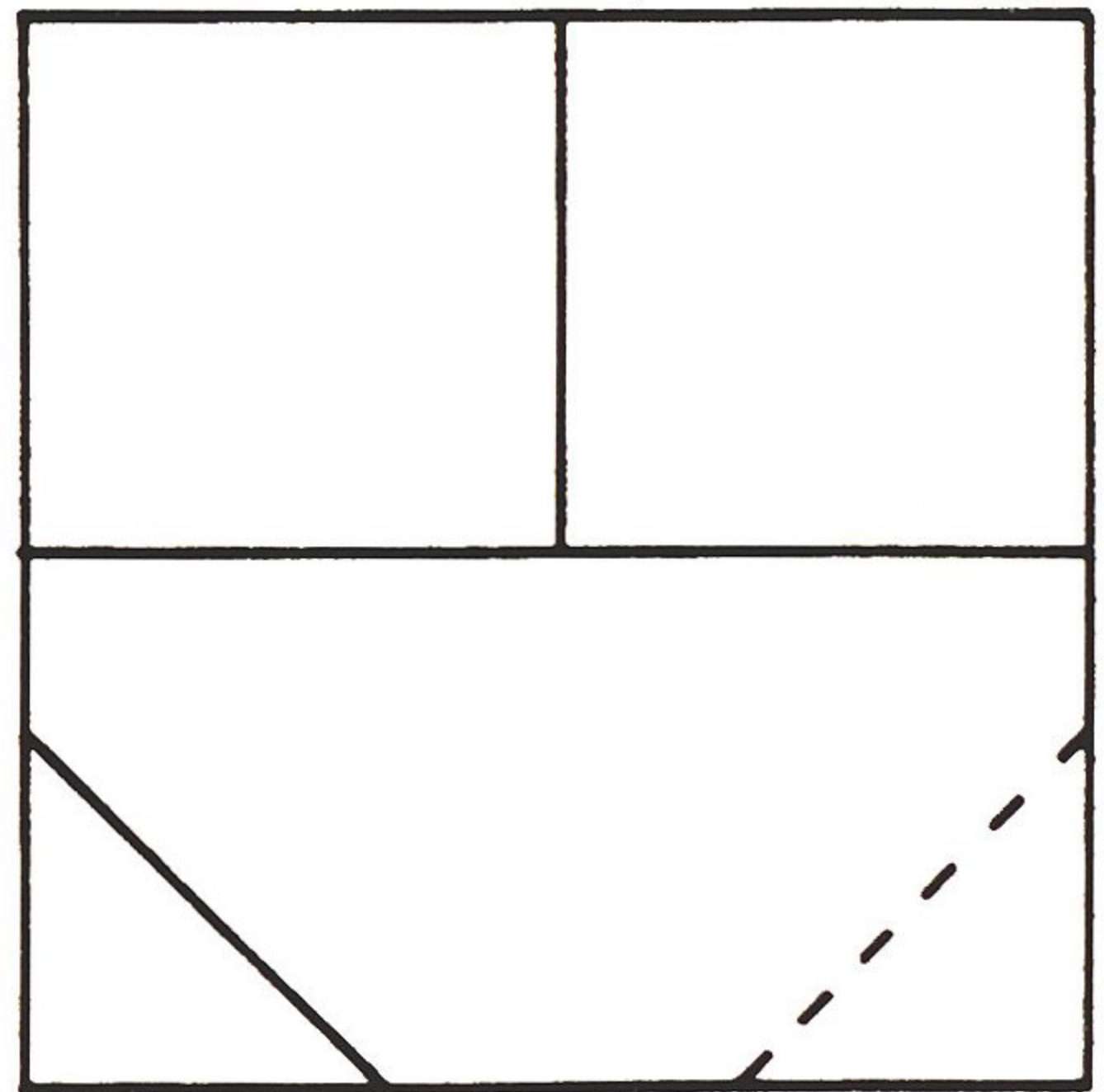
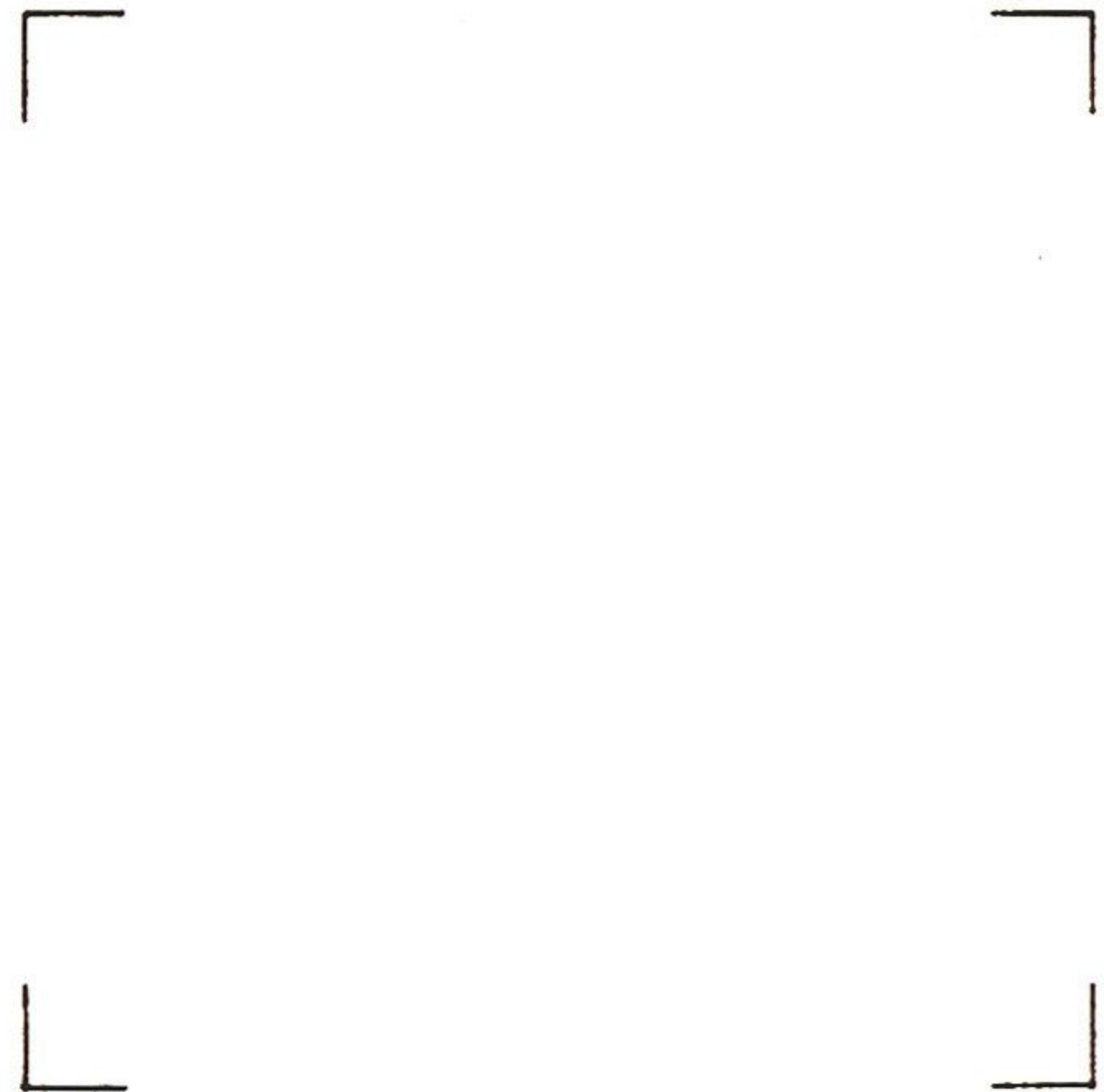
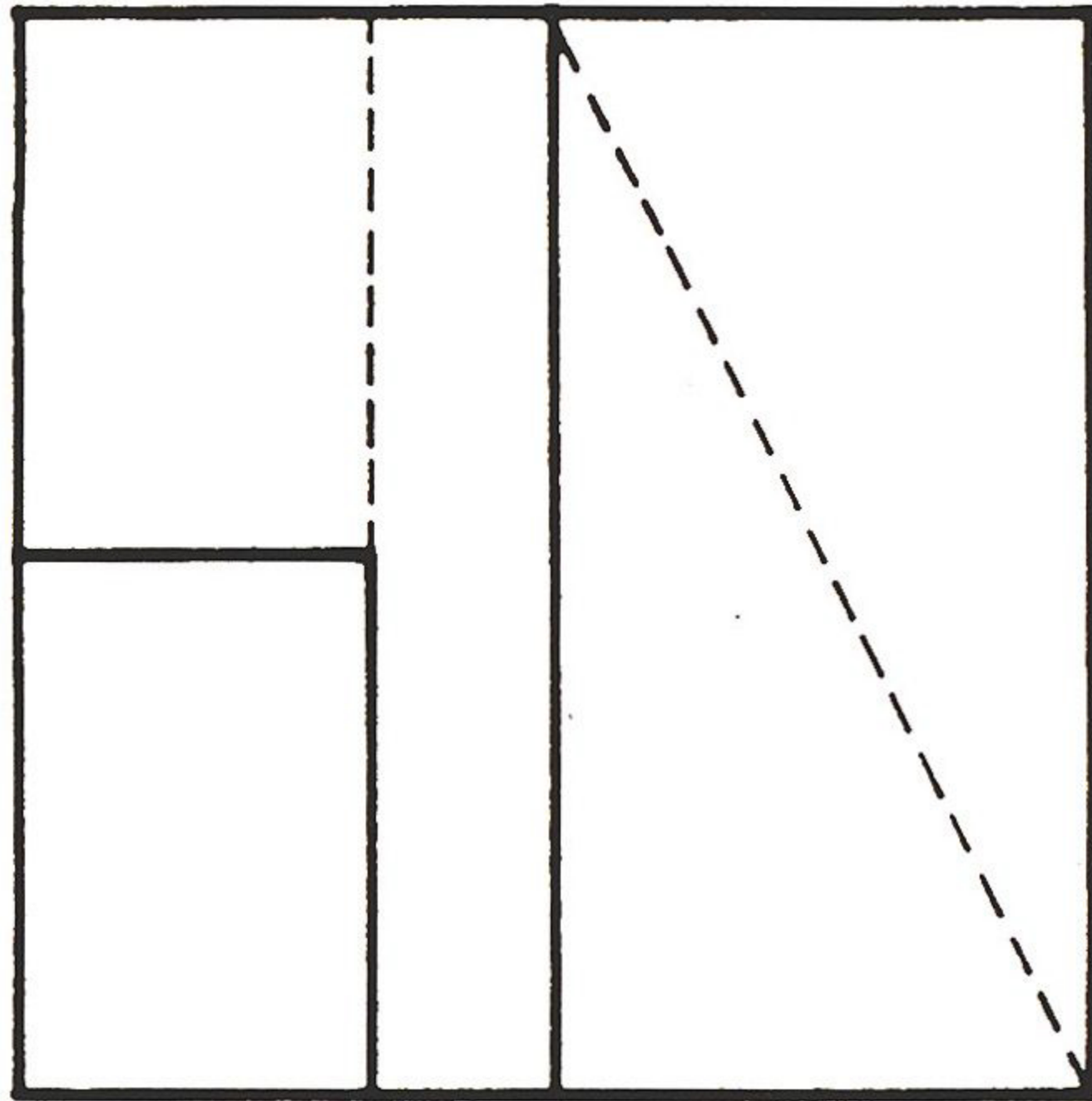
Pieza honen eraikuntzarako behar diren kota guztiak emanik datozkizu.

Ariketak:

Marraztu, irudian adierazitako eran, aurretiko, goitiko eta albotiko bistak.

ZENBAKIA	PIEZA	KOPURUA	MATERIALA	TRATAMENDUA	LEHEN NEURRIAK
	 <b>J.M. ARIZMENDIARRIETA</b> <b>ESKOLA POLITEKNIKO A</b> <b>ARRASATE</b>			Perdoi Orok. Js. 13 - Js. 13	MEKANIZATUA
				ARDATZ ARTEKOAK ± 0,25	
ZENBAKIA	ALDAKETAK	DATA	PROPOSAMENA	SINADURA	DATA
				MARRAZKIGILEA	
				PROIEKTATZAILEA	
				EGIAZTATZAILEA	
ESKALA	<b>BRIDA</b>			PLANO-ZENBAKIA	
1:1				ZENBAKI ORDEZTUA .....	
				..... ZENBAKIA ORDEZTEN DU	






7. ariketa

Datuak:

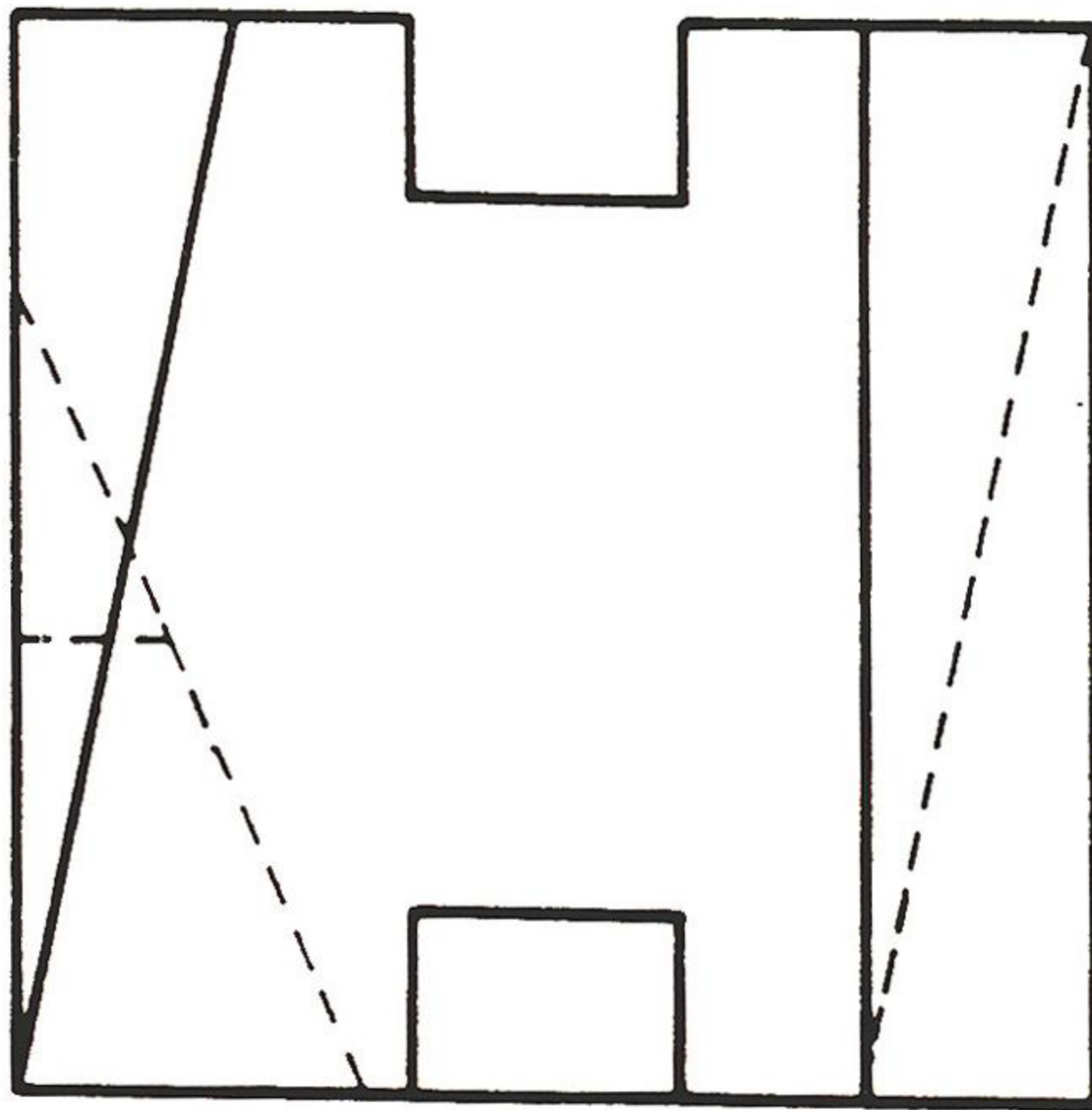
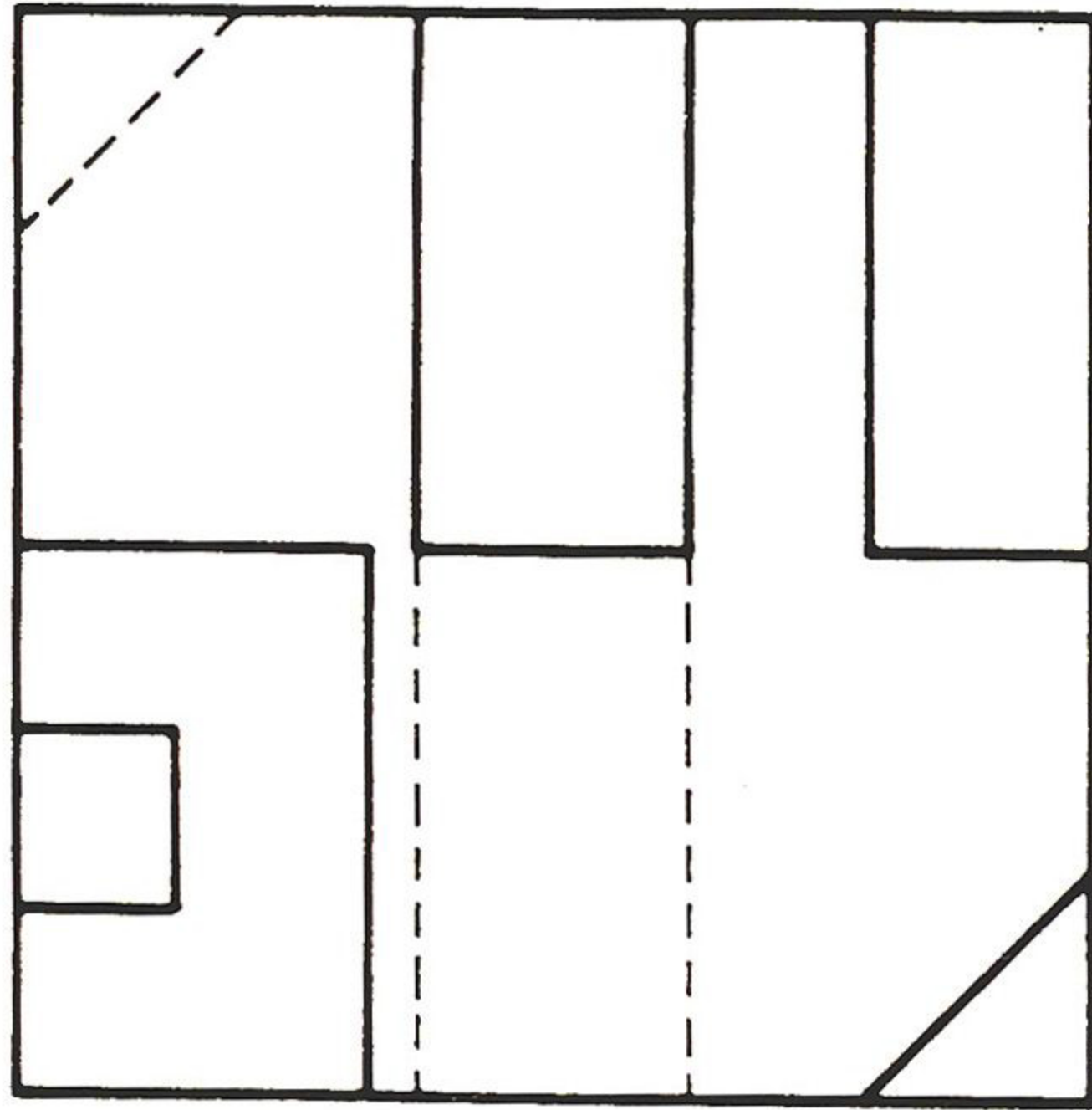
Goitiko eta albotiko bista eskuin osoak.

Ariketak:

Goitiko bista marraztu.

ZENBAKIA	PIEZA	KOPURUA	MATERIALA	TRATAMENDUA	LEHEN NEURRIAK
 <p>J.M. ARIZMENDIARRIETA ESKOLA POLITEKNIKOA ARRASATE</p>			<p>Perdoi Orok. Js. 13 – Js. 13</p> <p>ARDATZ ARTEKOAK ± 0,25</p>		MEKANIZATUA
ZENBAKIA	ALDAKETAK	DATA	PROPOSAMENA	MARRAZKIGILEA	SINADURA
				PROIEKTATZAILEA	
				EGIAZTATZAILEA	
ESKALA	<p><b>OSATU HIRUGARREN BISTA</b></p>			PLANO-ZENBAKIA	
1:1				ZENBAKI ORDEZTUA .....	
				..... ZENBAKIA ORDEZTEN DU	






8. ariketa

Datuak:

Aurretiko eta goitiko bista osoak.

Ariketak:

Albotiko bista eskuina marraztu.

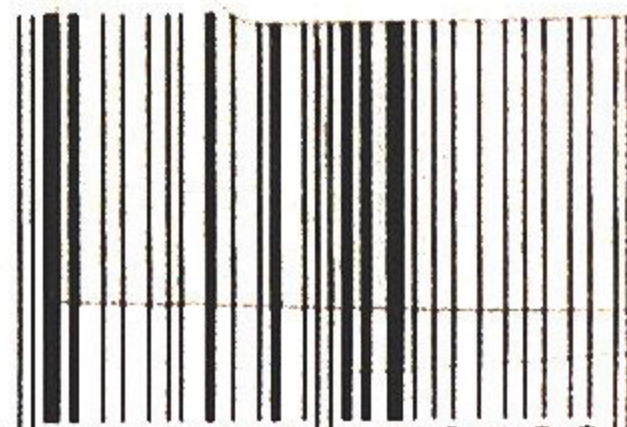
ZENBAKIA	PIEZA	KOPURUA	MATERIALA	TRATAMENDUA	LEHEN NEURRIAK	
 J.M. ARIZMENDIARRIETA ESKOLA POLITEKNIKOA ARRASATE			Perdoi Orok. Js. 13 – Js. 13		MEKANIZATUA	
			ARDATZ ARTEKOAK $\pm 0,25$			
ZENBAKIA	ALDAKETAK	DATA	PROPOSAMENA	MARRAZKIGILEA	SINADURA	DATA
				PROIEKTATZAILEA		
				EGIAZTATZAILEA		
ESKALA	<b>OSATU HIRUGARREN BISTA</b>			PLANO-ZENBAKIA		
1:1				ZENBAKI ORDEZTUA .....		
				..... ZENBAKIA ORDEZTEN DU		







ISBN 84



9 788475 298788