

SARRERA

MARRAZKETA TEKNIKOA

Multzo mekanikoak

Egilea: Arrasateko Eskola Politeknikoa

Argitaratzailea: Elhuyar

2002ko urtarrilean berritua

Esku artean duzun material hau Lanbide Heziketako **Fabrikazio Mekanikoa** familiako zenbait gai lantzeko materiala da. Bereziki, ‘Proiektu mekanikoen garapena’ zikloko zenbait gai lantzeko da egokia.

Lanbide Heziketaren erdi mailako urteetara egokitutakoa izanik ere, goi-zikloko zenbait kontzeptu azaltzeko ere erabil daiteke.

Ez da oinarrizko curriculum-materiala eta ez du arloa bere osotasunean lantzen, baina arlo horretan garrantzitsua den puntu bat lantzen du azalpen, adibide eta ariketekin. Beraz, oinarrizko material ez ezik oinarrizko azalpenak laguntzeko material osagarri modura erabil liteke.

Edukiari buruzko azalpen labur honen jarraian, ohartxo bat egitea derrigorrezkoa ikusten dugu: ez da material berria jarraian topatuko duzuna, baina ez du iraungitze-mugarik ere. Eduki aldetik materiala sortu zen garaian bezain erabilgarria da gaur egun ere, eta hizkuntza aldetik berriz, Euskaltzaindiaren erabakiak erabiliz eguneratutako materiala dela jakinda, gaurkotasun handikoa da.

Gai honen inguruan ohar edo iradokizunik bazenu, eskertuko genizuke guregana joko bazenu (trebakuntza@elhuyar.com edo www.elhuyar.com).

MARRAZKETA TEKNIKOA

Irakaskuntza Ertainak

MULTZO MEKANIKOAK

V

UNITATE DIDAKTIKOA



Elkarlan



ARRASATEKO ESKOLA POLITEKNIKOA

Elhuyar

MARRAZKETA TEKNIKOA

V. UNITATE DIDAKTIKOA

MULTZO MEKANIKOAK

Irakaskuntza Ertainak

ARRASATEKO ESKOLA POLITEKNIKOA

Hezkuntza, Unibertsitate eta Ikerketa Sailak onetsia: 1990-VIII-1

Euskaltzaindiaren azken erabakien arabera eguneratua: 20002ko urtarrila

© ELHUYAR. Asteasuain, 14. Txikiardi. 20170 USURBIL

© ELKARLANEAN. DONOSTIA

© ARRASATEKO ESKOLA POLITEKNIKOA. ARRASATE

ISBN: 84-7529-881-8

AURKIBIDEA

	<u>Or.</u>
1.- MULTZOEN MARRAZKETA	5
2.- MULTZOEN IRUDIKAPENA.....	7
2.1. Multzoa marrazteko oinarrizko arauak.....	9
2.2. Datu-koadroa eta piezakatze-zerrenda.....	11
2.3. Erabiltzen den terminologia	12
3.- PIEZAKATZE-MARRAZKETA	13
3.1. Piezakatze-marrazketaren adibidea	14

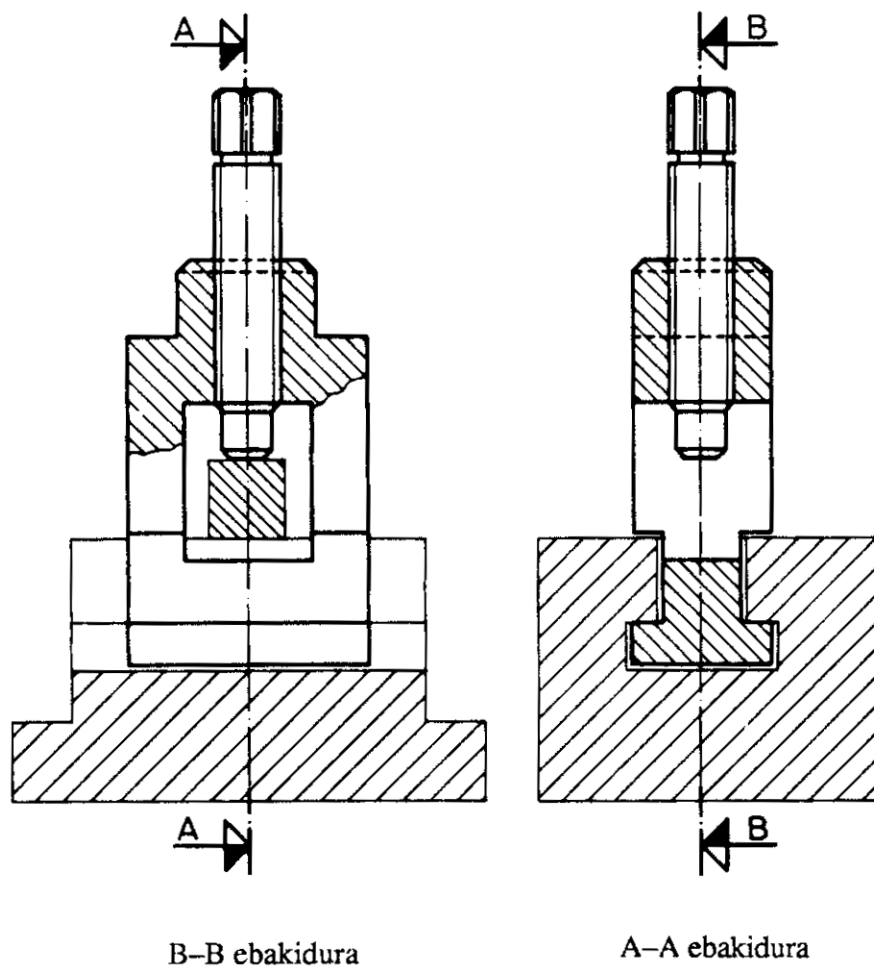
1.- MULTZOEN MARRAZKETA

Multzoak noiz marrazten dira?

Mekanismo edo makina bat bera osatzen duten pieza guztiekin grafikoki adierazi behar denean, multzoa marrazten da. Oro har, irudikapen hau proiektzio ortogonalaren sistema erabiliz eta behar diren ebakidurak marraztuz burutzen da (1.1. irudia).

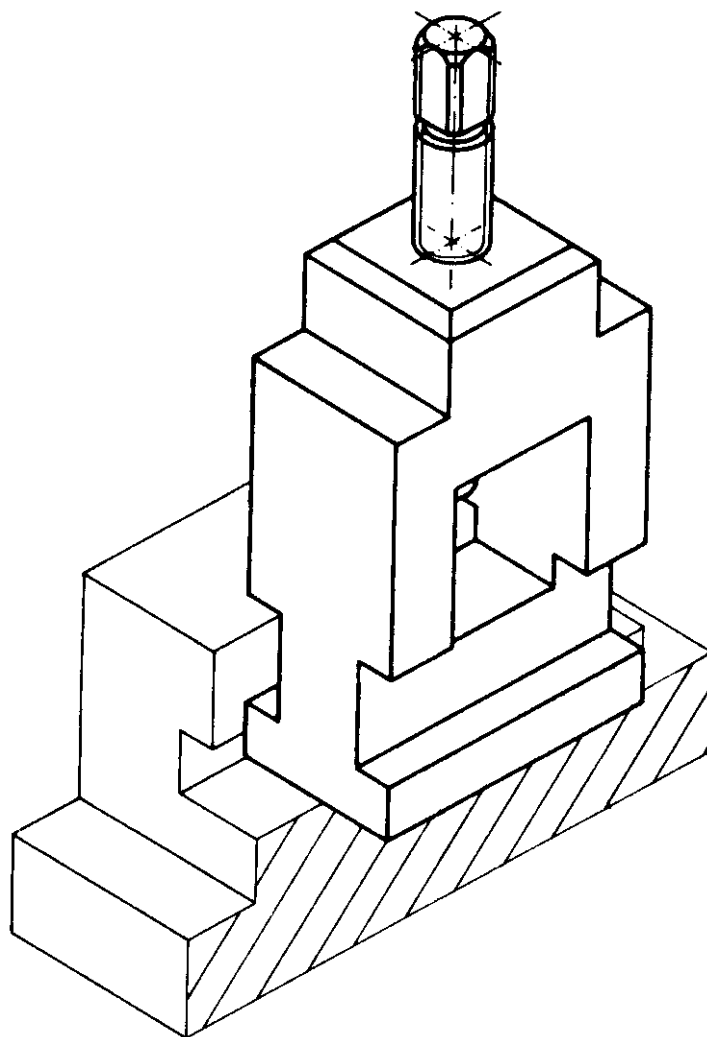
Multzoak zergatik marrazten dira?

- Multzoak, makina edo mekanismo bat diseinatzean, berau osatzen duten piezen proportzioa eta erlazioa argi ikusteko aukera ematen dutelako marrazten dira.
- MULTZO-MARRAZKETAN piezen loturak garbi ikusten direnez, mekanismo edo makina baten muntaia egiteko ezinbesteko gertatzen delako.



1.1. irudia. Tresneria

Zenbait kasutan, errazago ulertzeko, edo aditu ez diren langileentzat denean, perspektiba erabiltzen da.

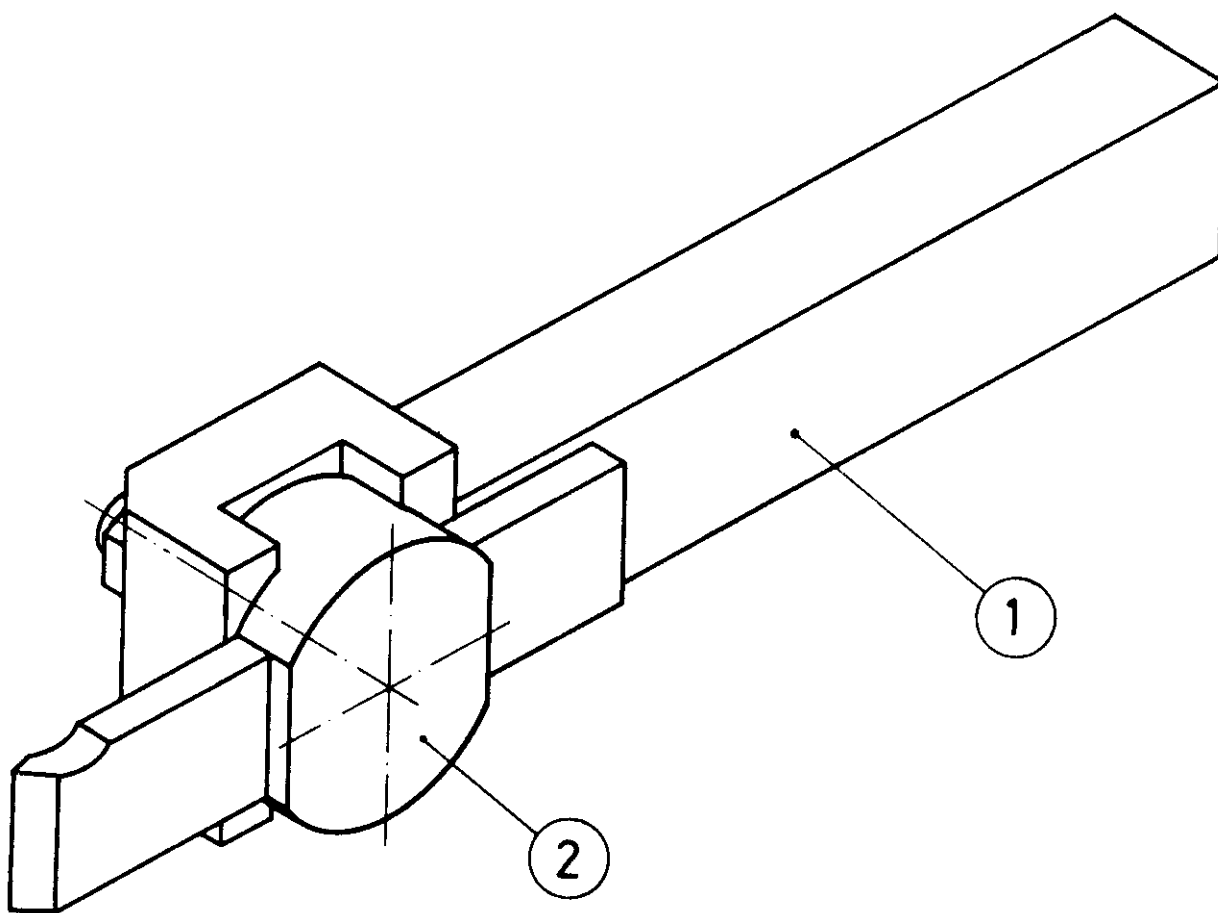


1.2. irudia. Tresneria

2.- MULTZOEN IRUDIKAPENA

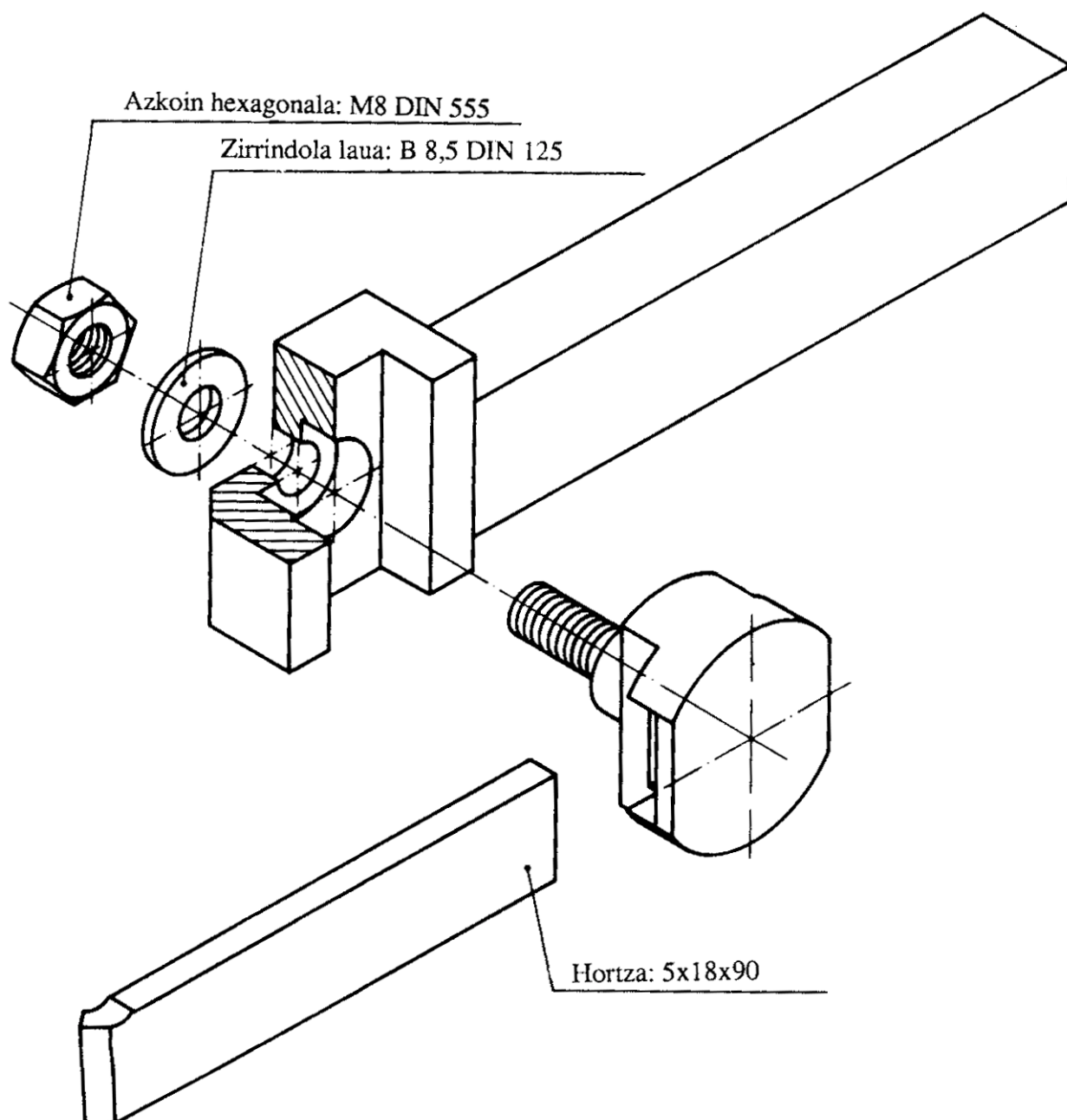
Ondoren, multzoa ongi marraz dadin, oinarrizko zenbait arau aipatuko dugu.

Lehenbizi 2.1. irudian, hobeto ikustearren, multzo mekaniko bat perspektiban adierazi da. Berau tornurako hortz-etxe bat da.



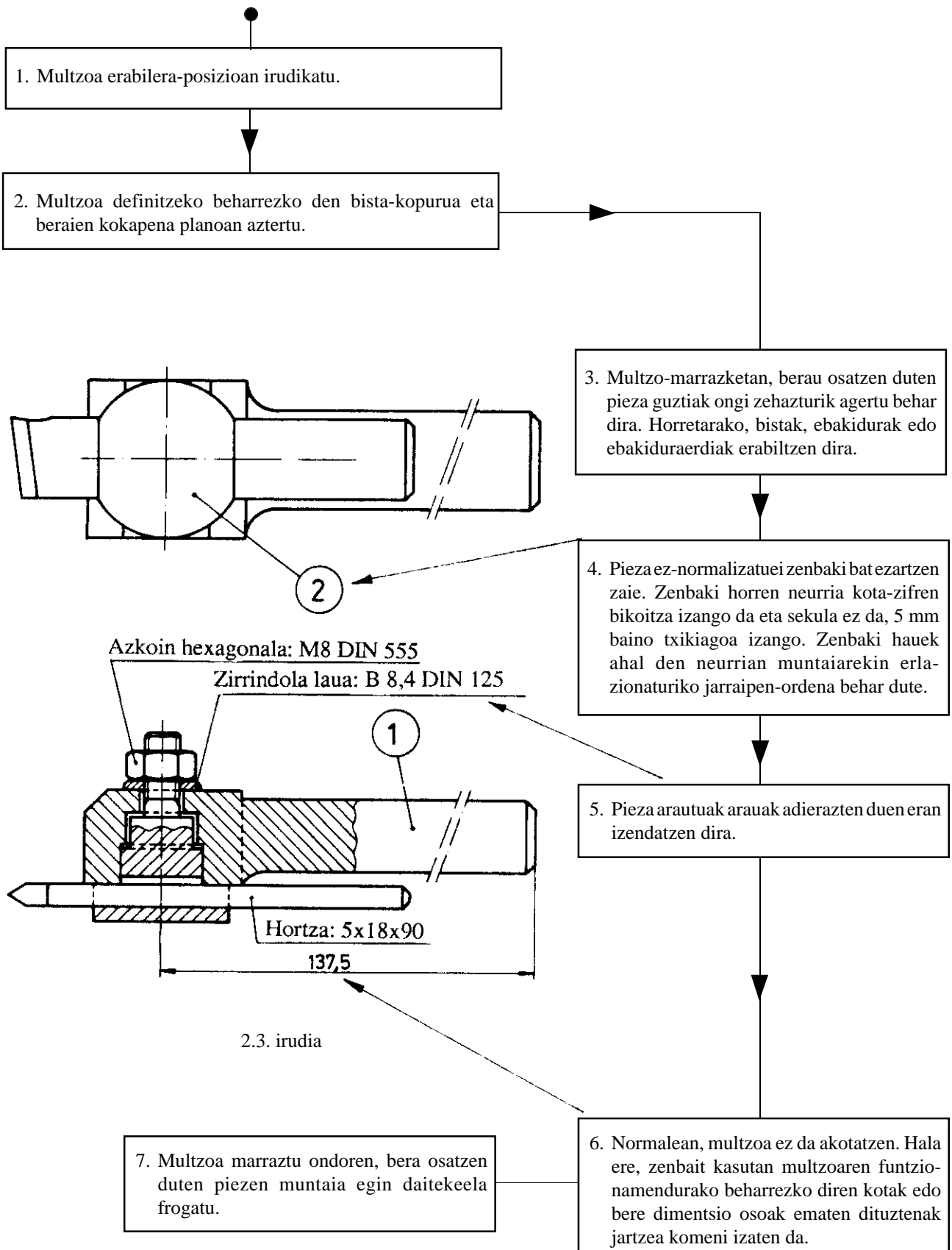
2.1. irudia. Hortz-etxea

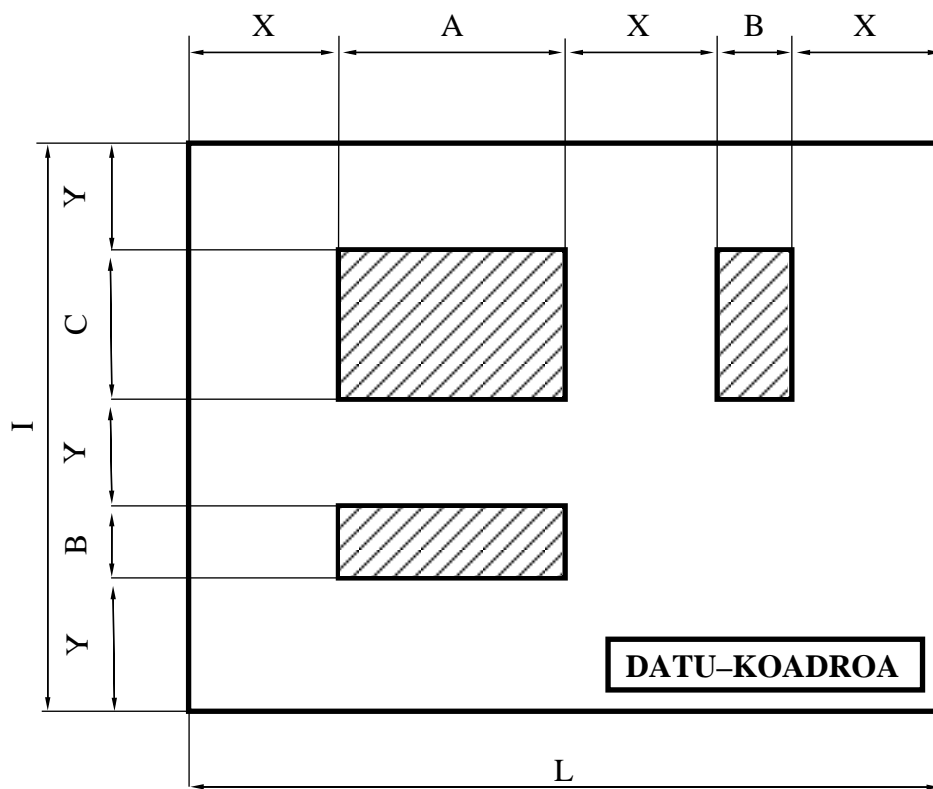
2.2. irudian, hortz-etxea osatzen duten piezen muntaia adierazi da.



2.2. irudia. Hortz-etxea

2.1.- Multzoa marrazteko oinarrizko arauak





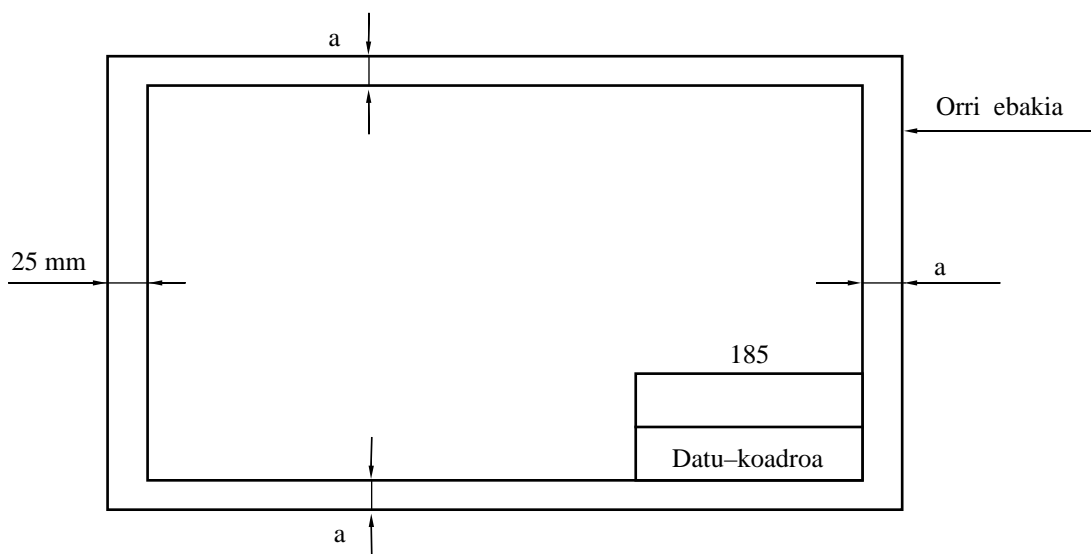
2.4. irudia. Bistek planoan duten kokapena

$$X = \frac{L - (A + B)}{3}$$

$$Y = \frac{I - (C + B)}{3}$$

2.2.- Datu-koadroa eta piezkatze-zerrenda

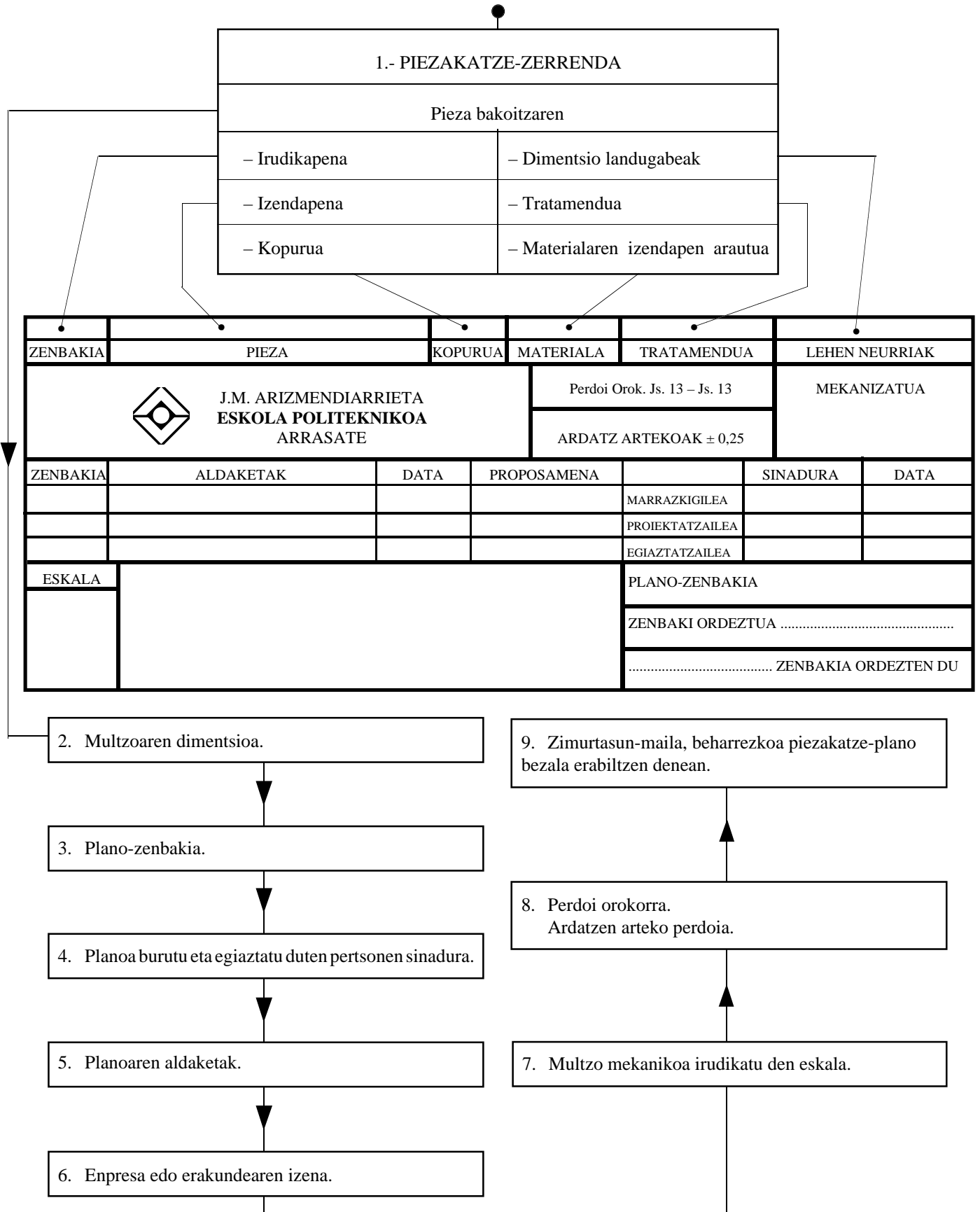
Datu-koadroa planoaren behe eta eskuin aldeko ertzetatik “a” distantziara jarri behar da. Distantzia honetan planoaren ingurune guztiak aske gelditu behar du, ezkerreko marjinak izan ezik, zeren artxibatze eta inprimatzeko baliagarria izan dadin 25 mm-koa izan behar baitu.



2.5. irudia. Datu-koadroaren kokapena

Formatua	Orri ebakia	“a” idazkunaren marjina
4 A0	1682 x 2378	20
2 A0	1189 x 1682	15
A0	841 x 1189	10
A1	594 x 841	10
A2	420 x 594	10
A3	297 x 420	10
A4	210 x 297	5
A5	148 x 210	5
A6	105 x 148	5

DATU-KOADROAREN EDUKIA



3.- PIEZAKATZE-MARRAZKETA

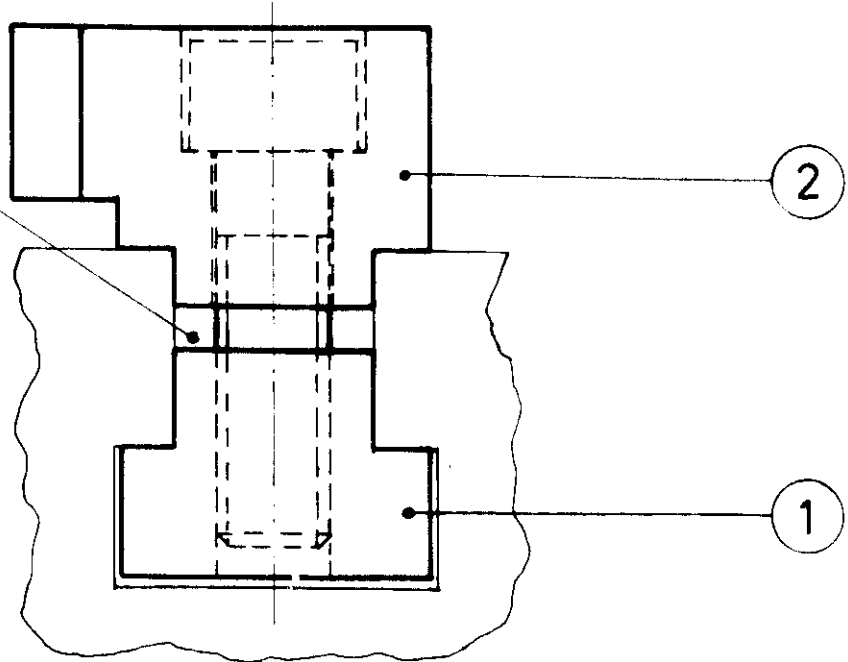
Piezakatze-marrazketa multzoa osatzen duen pieza ez-normalizatu bakoitzaren irudikapen grafikoa egitean datza.

Pieza bakoitza plano batean irudikatu behar da, eta honek, pieza proiektatu zen bezala burutu dadin, datu tekniko eta xehetasun guztiak izan beharko ditu.

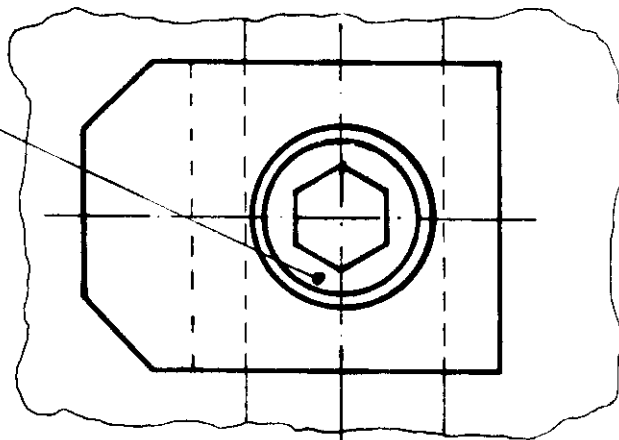
- Piezkatze-marrazketa ongi egiteko kontuan izan behar diren oinarrizko arauak:
 - Multzo-planoan aipatzearekin aski denez, pieza arautuak ez irudikatu.
 - Pieza ez-arautuak, horiek eraikitze beharrezko diren bista eta datu tekniko guztiekin (neurri, azalera-zeinu, perdoi, tratamendu, etab.) marraztu.
 - Ahal den neurrian piezak multzoan duen posizioa errespetatu.


3.1.- Piezkatze-marrazketaren adibidea

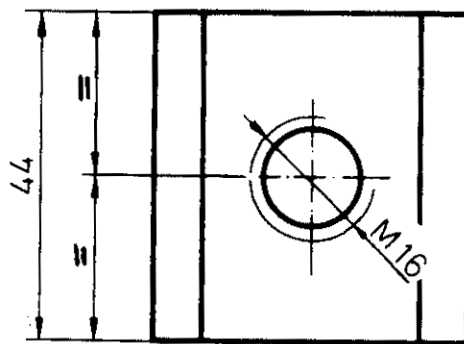
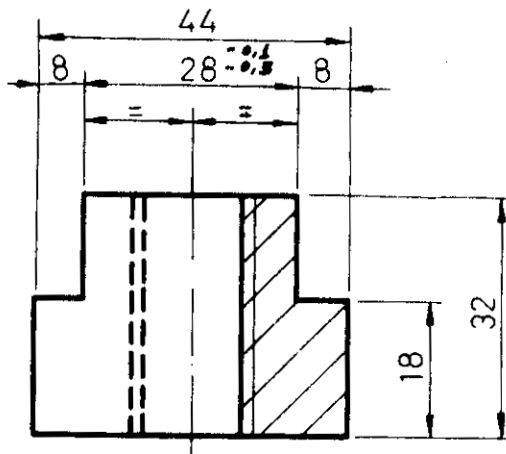
T erako arteka: 28H8 DIN 650




Torloju zilindrikoa: M 16x55 DIN 912

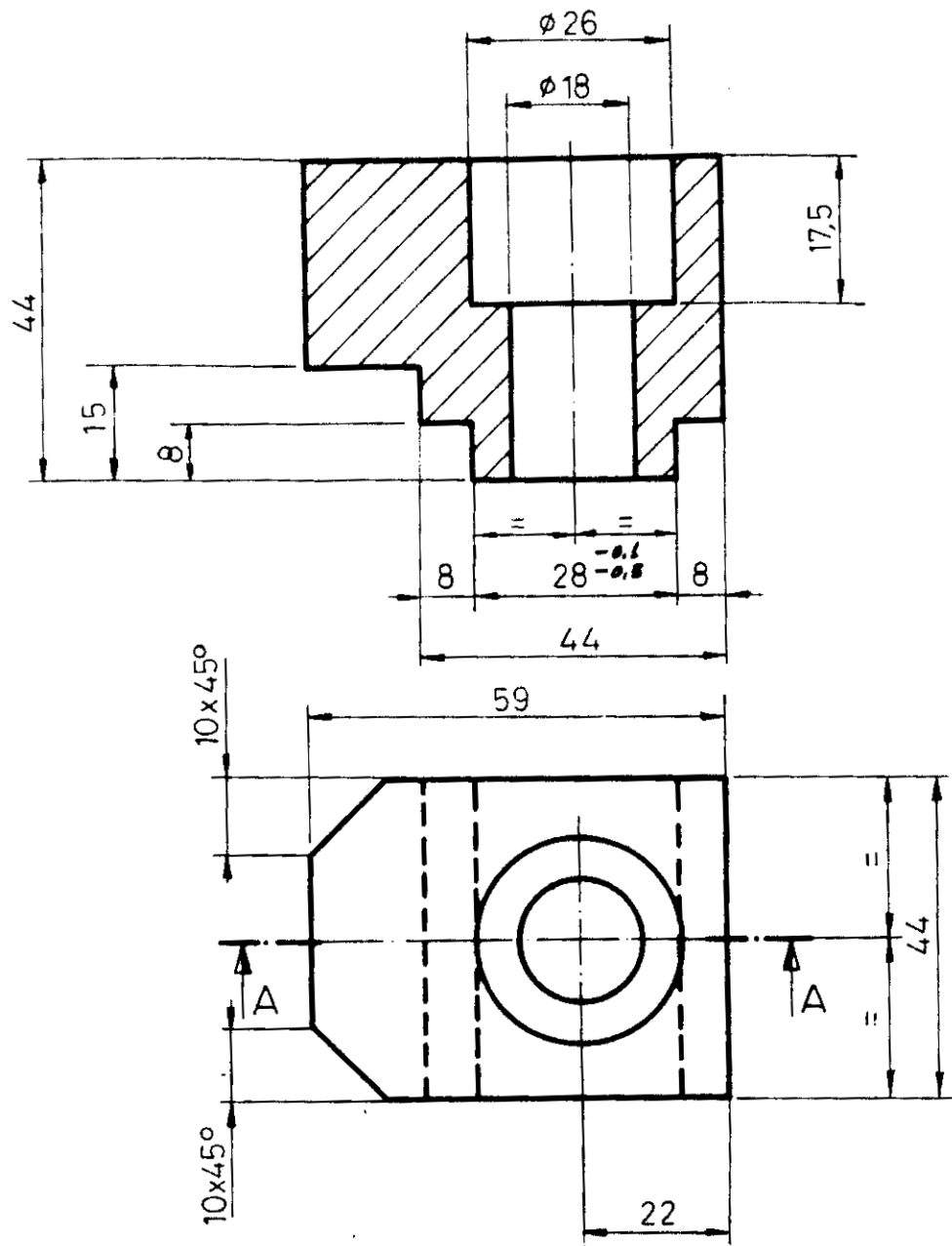



ZENBAKIA	PIEZA	KOPURUA	MATERIALA	TRATAMENDUA	LEHEN NEURRIAK	
 J.M. ARIZMENDIARRIETA ESKOLA POLITEKNIKOA ARRASATE			Perdoi Orok. Js. 13 – Js. 13		MEKANIZATUA	
			ARDATZ ARTEKOAK $\pm 0,25$			
ZENBAKIA	ALDAKETAK	DATA	PROPOSAMENA		SINADURA	DATA
				MARRAZKIGILEA		
				PROIEKTATZAILEA		
				EGIAZTATZAILEA		
ESKALA				PLANO-ZENBAKIA		
				ZENBAKI ORDEZTUA		
			 ZENBAKIA ORDEZTEN DU		



ZENBAKIA	PIEZA	KOPURUA	MATERIALA	TRATAMENDUA	LEHEN NEURRIAK	
 J.M. ARIZMENDIARRIETA ESKOLA POLITEKNIKOA ARRASATE			Perdoi Orok. Js. 13 – Js. 13		MEKANIZATUA	
			ARDATZ ARTEKOAK $\pm 0,25$		3.2/ M	
ZENBAKIA	ALDAKETAK	DATA	PROPOSAMENA		SINADURA	DATA
				MARRAZKIGILEA		
				PROIEKTATZAILEA		
				EGIAZTATZAILEA		
ESKALA				PLANO-ZENBAKIA		
				ZENBAKI ORDEZTUA		
			 ZENBAKIA ORDEZTEN DU		

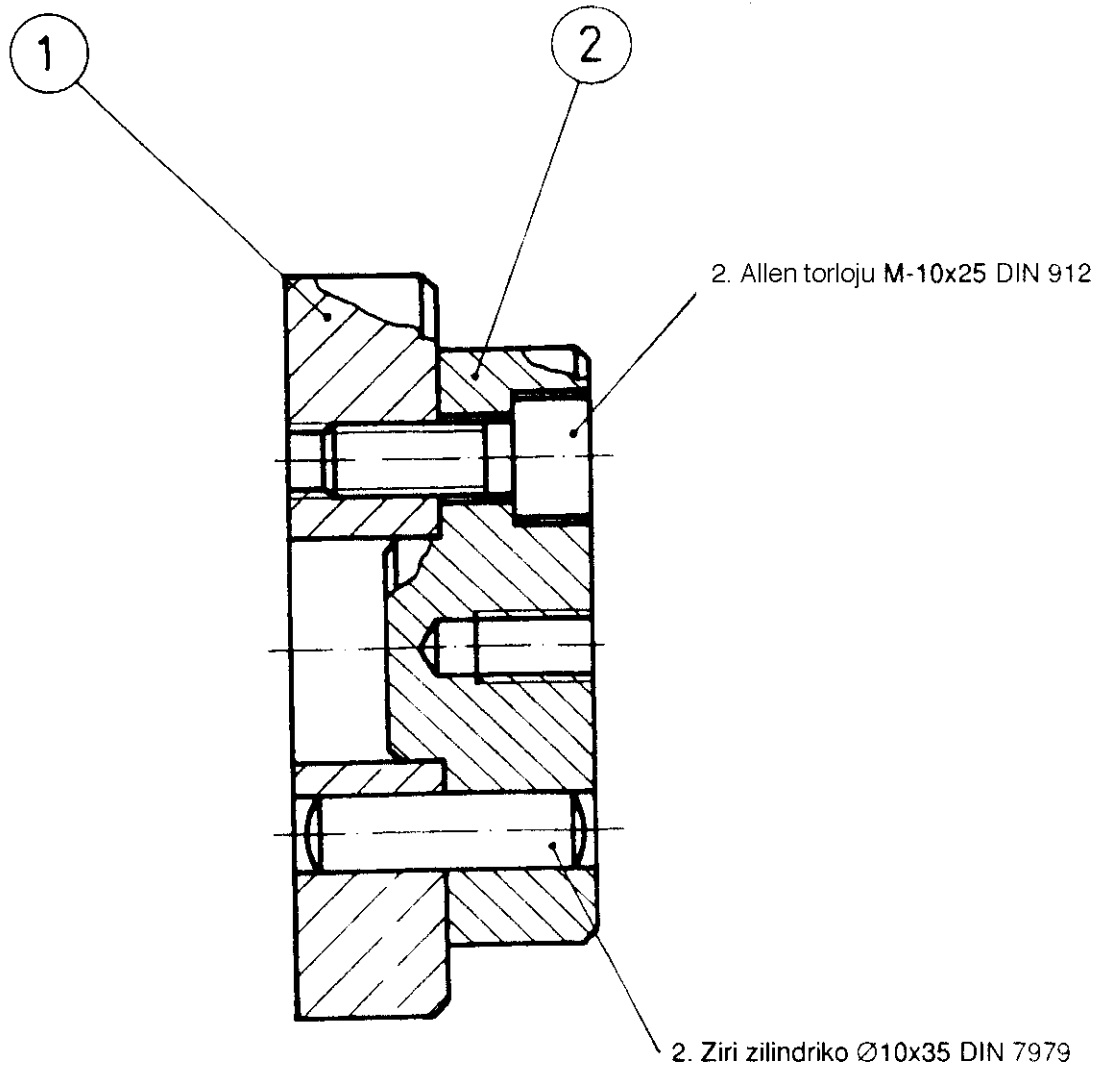
A-A ebakidura




ZENBAKIA	PIEZA	KOPURUA	MATERIALA	TRATAMENDUA	LEHEN NEURRIAK	
 <p>J.M. ARIZMENDIARRIETA ESKOLA POLITEKNIKOA ARRASATE</p>			Perdoi Orok. Js. 13 – Js. 13		MEKANIZATUA	
			ARDATZ ARTEKOAK ± 0,25		3,2/	
ZENBAKIA	ALDAKETAK	DATA	PROPOSAMENA		SINADURA	DATA
				MARRAZKIGILEA		
				PROIEKTATZAILEA		
				EGIAZTATZAILEA		
ESKALA				PLANO-ZENBAKIA		
				ZENBAKI ORDEZTUA		
			 ZENBAKIA ORDEZTEN DU		

Bigarren adibidea

1 eta 2 piezen piezkatze-planoak egin.

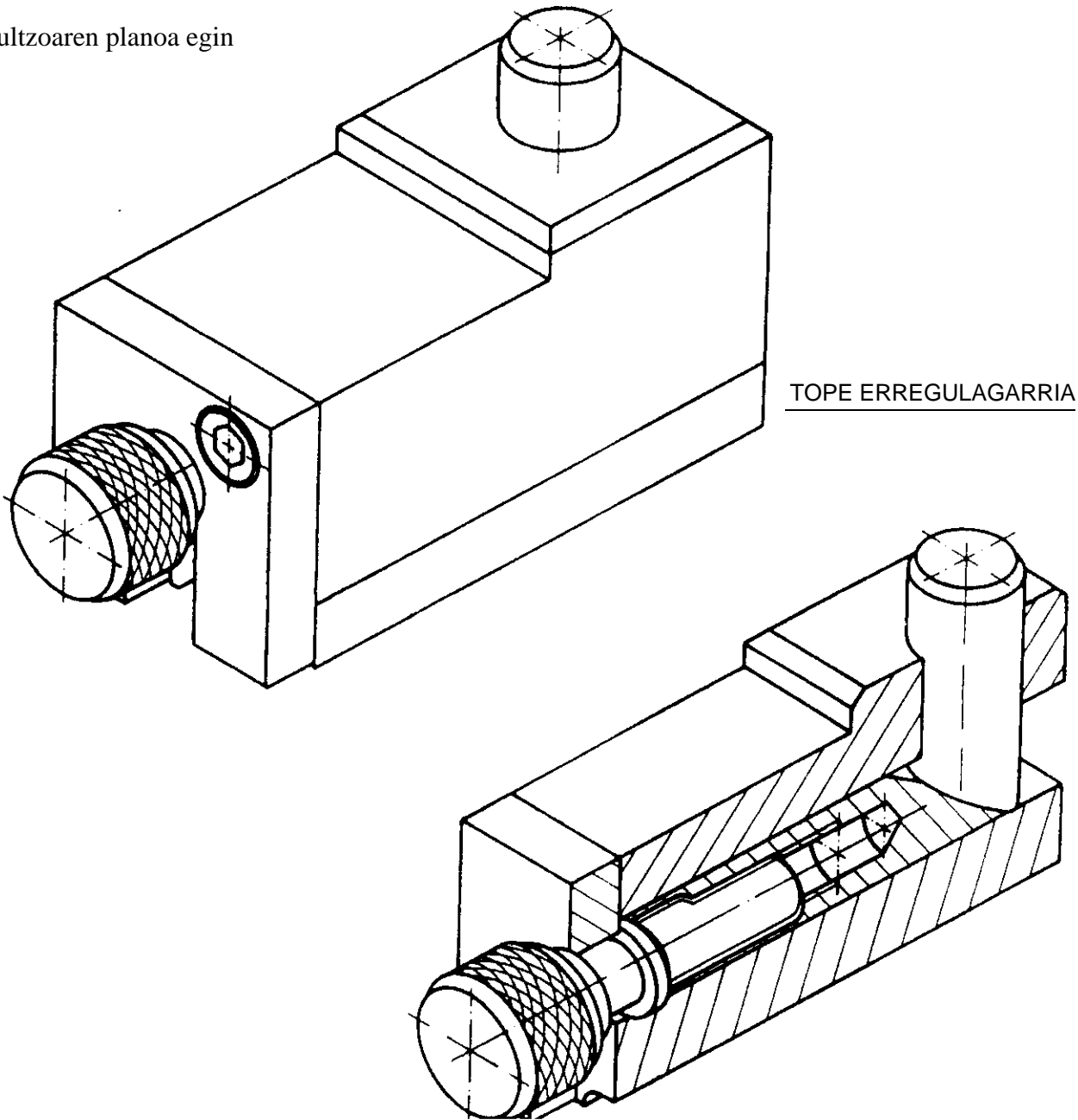


ZENBAKIA	PIEZA	KOPURUA	MATERIALA	TRATAMENDUA	LEHEN NEURRIAK
 J.M. ARIZMENDIARRIETA ESKOLA POLITEKNIKOA ARRASATE			Perdoi Orok. Js. 13 – Js. 13		MEKANIZATUA
			ARDATZ ARTEKOAK ± 0,25		
ZENBAKIA	ALDAKETAK	DATA	PROPOSAMENA	MARRAZKIGILEA	SINADURA
				PROIEKTATZAILEA	
				EGIAZTATZAILEA	
ESKALA				PLANO-ZENBAKIA	
				ZENBAKI ORDEZTUA	
			 ZENBAKIA ORDEZTEN DU	

Hirugarren adibidea

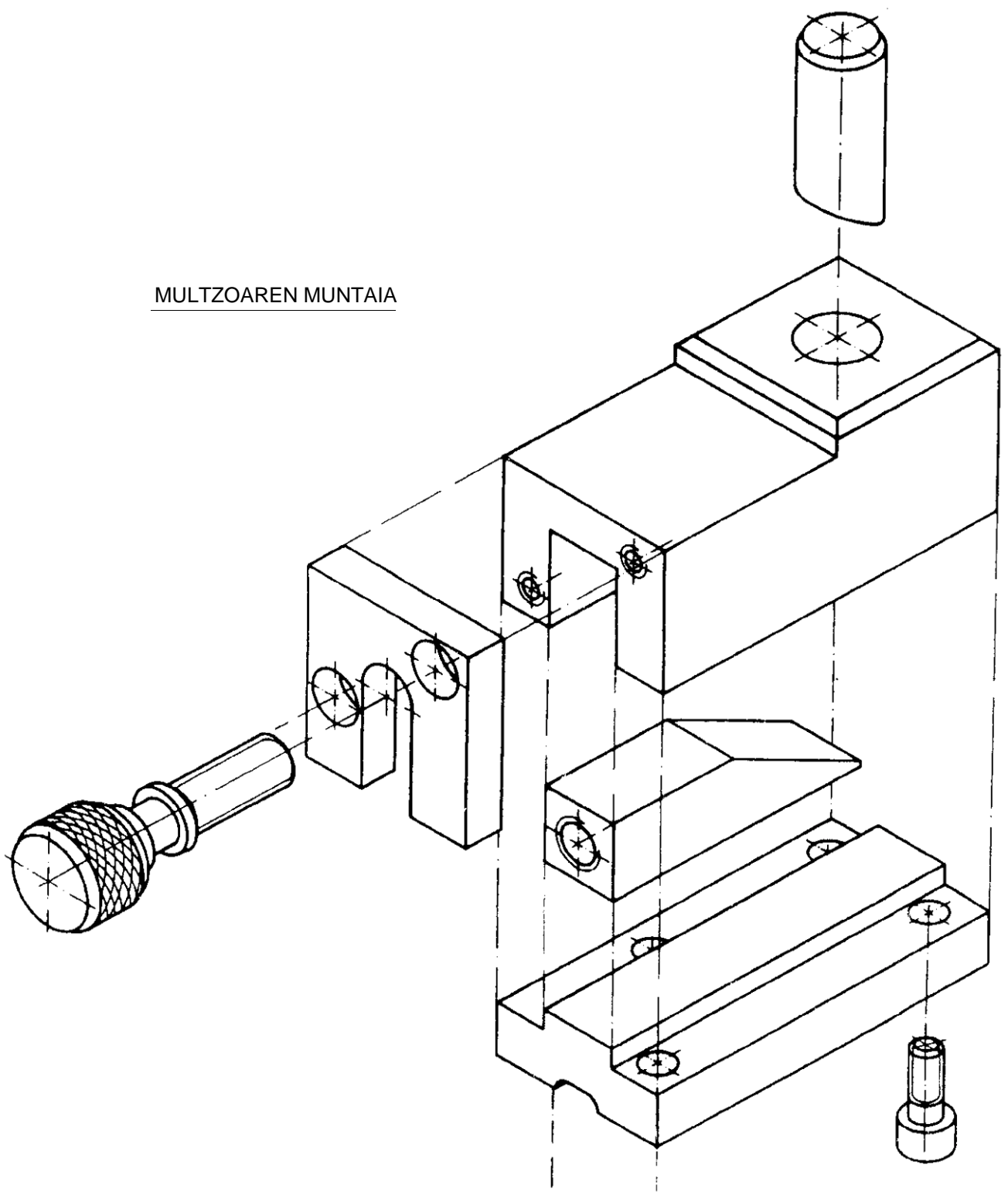
Ondoko orrialdeetan datu hauek ematen dira: – multzoaren perspektiba
 – multzoaren muntaia
 – piezakatze-planoak


Multzoaren planoak egin

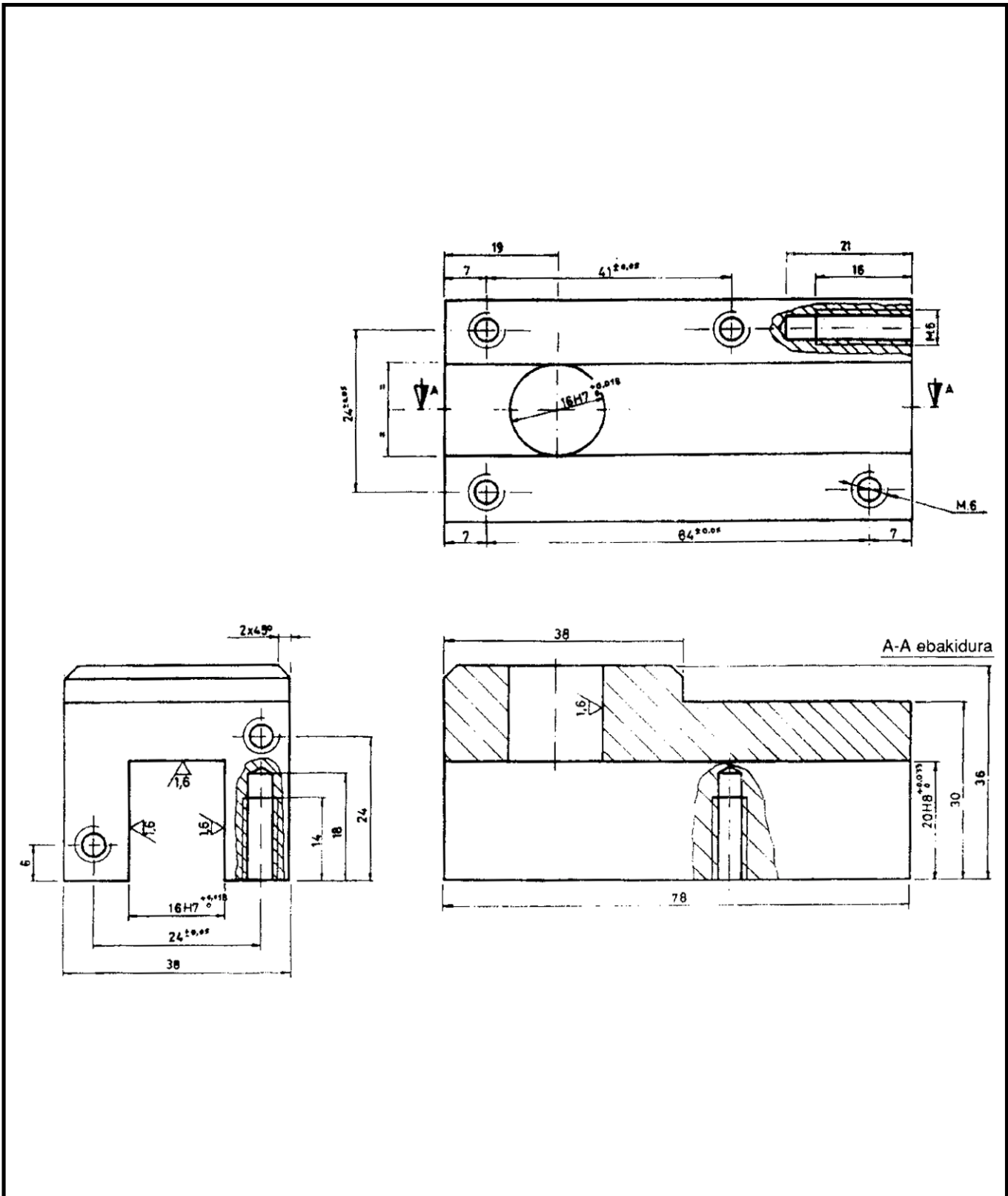



ZENBAKIA	PIEZA	KOPURUA	MATERIALA	TRATAMENDUA	LEHEN NEURRIAK
 J.M. ARIZMENDIARRIETA ESKOLA POLITEKNIKOA ARRASATE			Perdoi Orok. Js. 13 – Js. 13		MEKANIZATUA
			ARDATZ ARTEKOAK ± 0,25		
ZENBAKIA	ALDAKETAK	DATA	PROPOSAMENA	MARRAZKIGILEA	SINADURA
				PROIEKTATZAILEA	
				EGIAZTATZAILEA	
ESKALA	<h1>TOPE ERREGULAGARRIA</h1>			PLANO-ZENBAKIA	
				ZENBAKI ORDEZTUA	
			 ZENBAKIA ORDEZTEN DU	

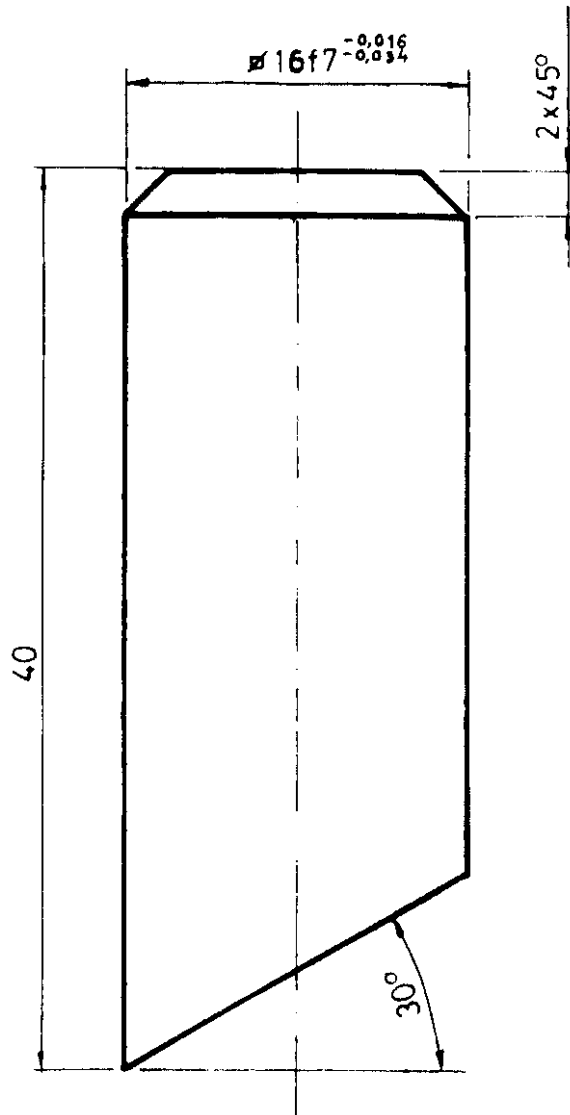
MULTZOAREN MUNTAIA



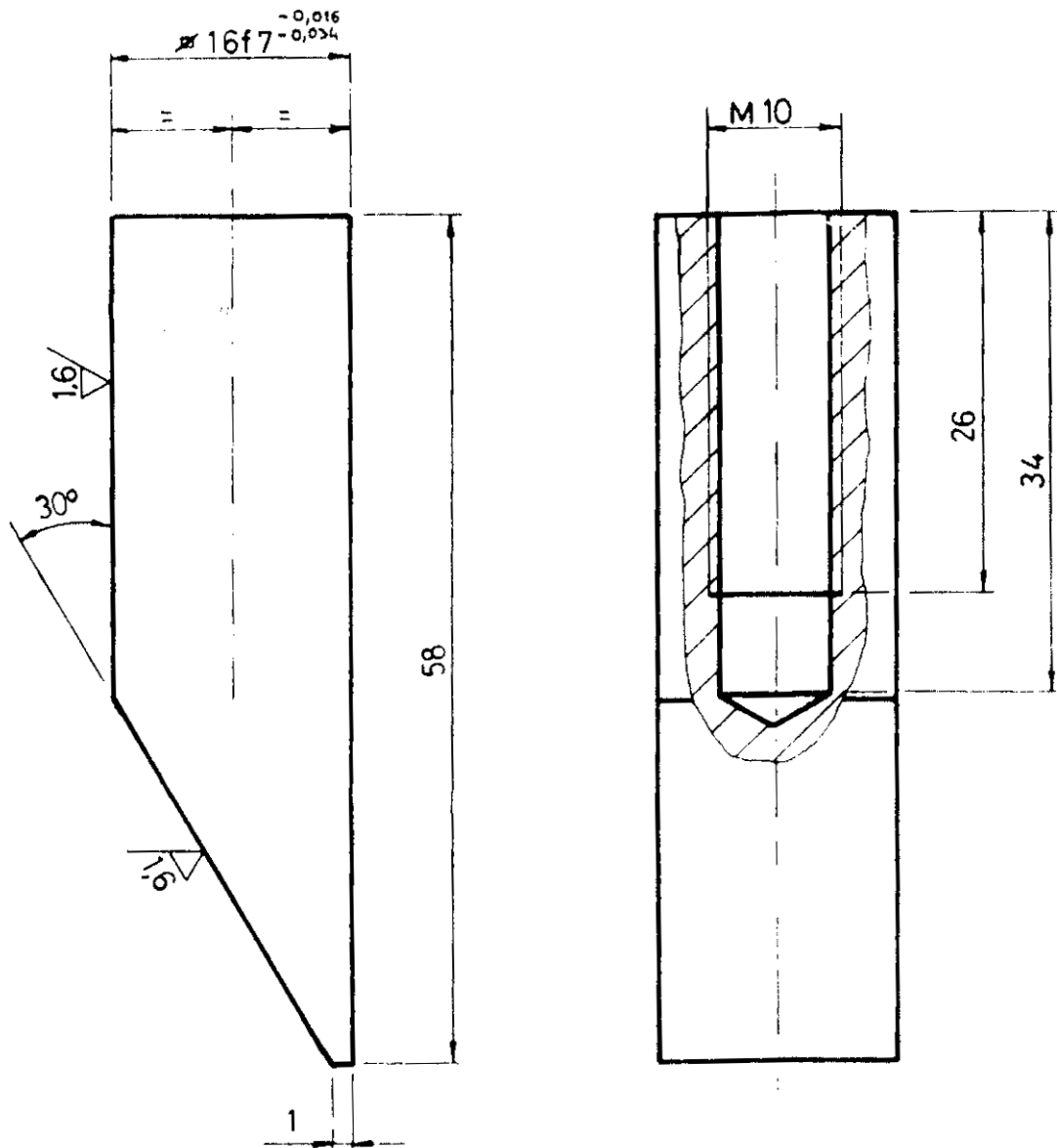
ZENBAKIA	PIEZA	KOPURUA	MATERIALA	TRATAMENDUA	LEHEN NEURRIAK	
 J.M. ARIZMENDIARRIETA ESKOLA POLITEKNIKOA ARRASATE			Perdoi Orok. Js. 13 – Js. 13		MEKANIZATUA	
			ARDATZ ARTEKOAK ± 0,25			
ZENBAKIA	ALDAKETAK	DATA	PROPOSAMENA		SINADURA	DATA
				MARRAZKIGILEA		
				PROIEKTATZAILEA		
				EGIAZTATZAILEA		
ESKALA	<h1>TOPE ERREGULAGARRIA</h1>			PLANO-ZENBAKIA		
				ZENBAKI ORDEZTUA		
			 ZENBAKIA ORDEZTEN DU		



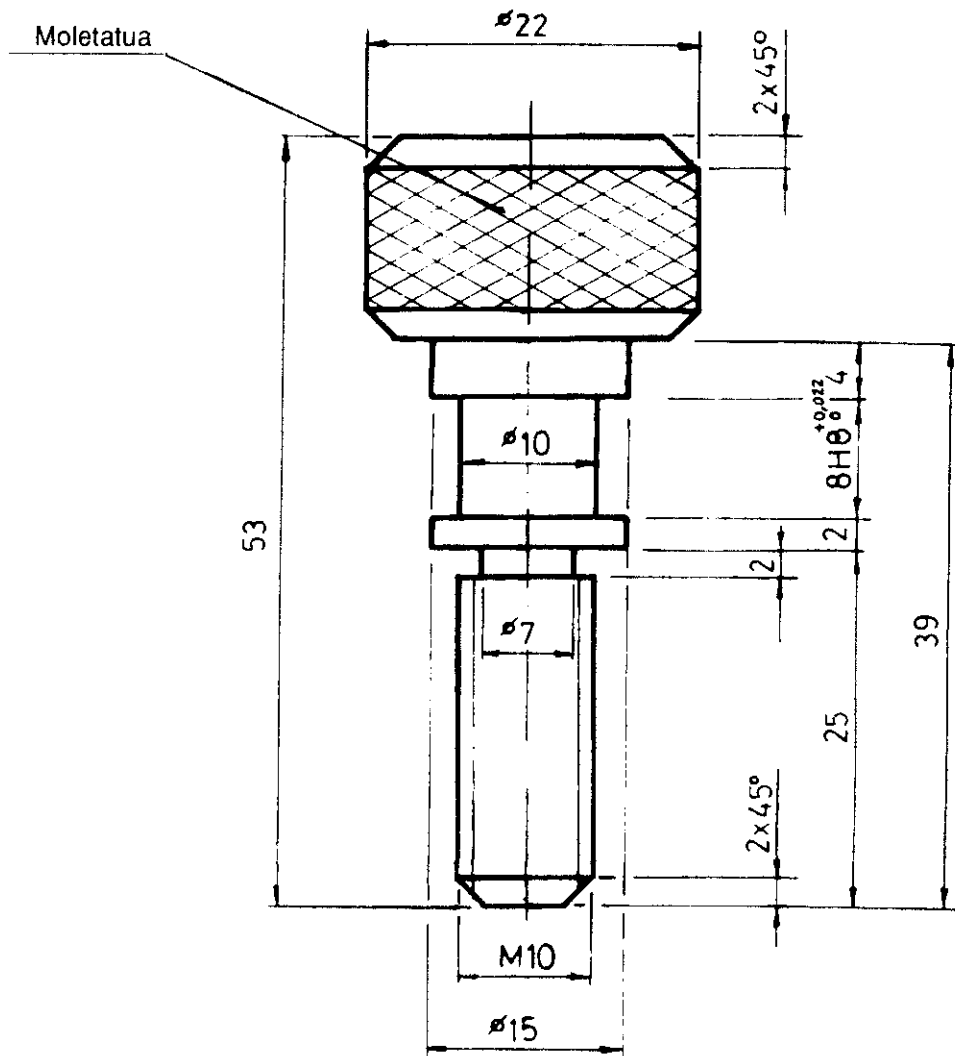
ZENBAKIA	PIEZA	KOPURUA	MATERIALA	TRATAMENDUA	LEHEN NEURRIAK
 J.M. ARIZMENDIARRIETA ESKOLA POLITEKNIKOA ARRASATE			Perdoi Orok. Js. 13 – Js. 13		MEKANIZATUA
			ARDATZ ARTEKOAK ± 0,25		3,2/ (1,6/)
ZENBAKIA	ALDAKETAK	DATA	PROPOSAMENA	SINADURA	DATA
				MARRAZKIGILEA	
				PROIEKTATZAILEA	
				EGIAZTATZAILEA	
ESKALA	TOPE ERREGULAGARRIA			PLANO-ZENBAKIA	
				ZENBAKI ORDEZTUA	
			 ZENBAKIA ORDEZTEN DU	



ZENBAKIA	PIEZA	KOPURUA	MATERIALA	TRATAMENDUA	LEHEN NEURRIAK	
 J.M. ARIZMENDIARRIETA ESKOLA POLITEKNIKOA ARRASATE			Perdoi Orok. Js. 13 – Js. 13		MEKANIZATUA	
			ARDATZ ARTEKOAK $\pm 0,25$		1.6/ 	
ZENBAKIA	ALDAKETAK	DATA	PROPOSAMENA		SINADURA	DATA
				MARRAZKIGILEA		
				PROIEKTATZAILEA		
				EGIAZTATZAILEA		
ESKALA	TOPE ERREGULAGARRIA			PLANO-ZENBAKIA		
				ZENBAKI ORDEZTUA		
			 ZENBAKIA ORDEZTEN DU		

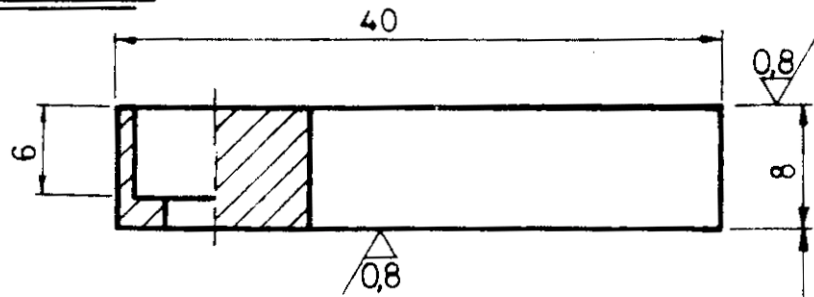


ZENBAKIA	PIEZA	KOPURUA	MATERIALA	TRATAMENDUA	LEHEN NEURRIAK	
 J.M. ARIZMENDIARRIETA ESKOLA POLITEKNIKOA ARRASATE			Perdoi Orok. Js. 13 – Js. 13		MEKANIZATUA	
			ARDATZ ARTEKOAK ± 0,25		3,2/ (1,6/)	
ZENBAKIA	ALDAKETAK	DATA	PROPOSAMENA		SINADURA	DATA
				MARRAZKIGILEA		
				PROIEKTATZAILEA		
				EGIAZTATZAILEA		
ESKALA	TOPE ERREGULAGARRIA			PLANO-ZENBAKIA		
				ZENBAKI ORDEZTUA		
			 ZENBAKIA ORDEZTEN DU		

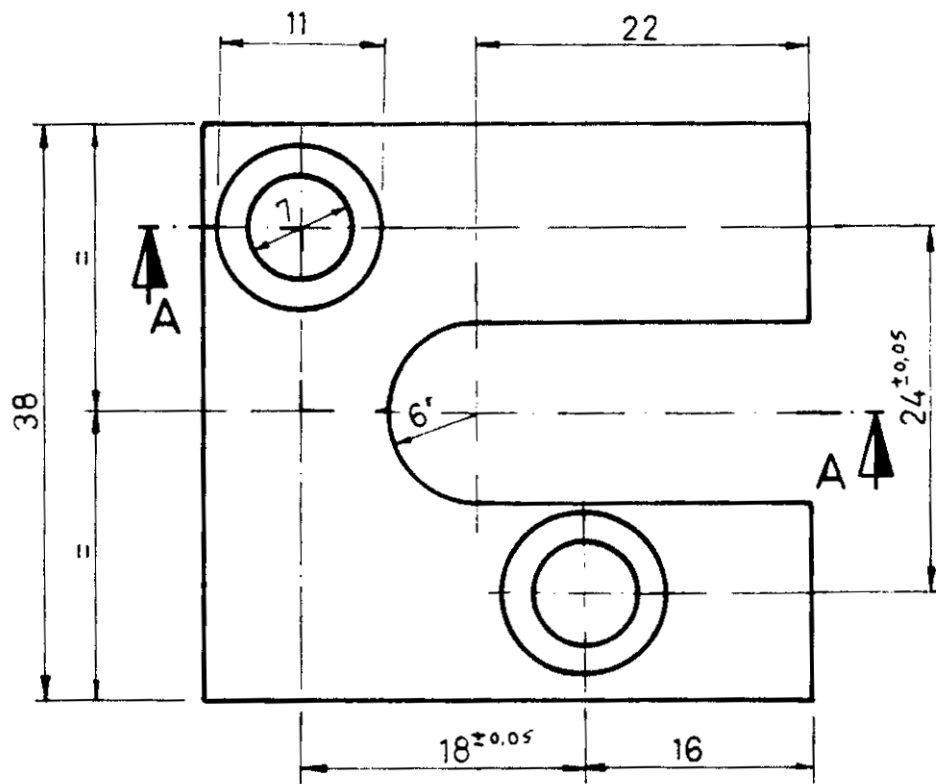



ZENBAKIA	PIEZA	KOPURUA	MATERIALA	TRATAMENDUA	LEHEN NEURRIAK
 J.M. ARIZMENDIARRIETA ESKOLA POLITEKNIKOA ARRASATE			Perdoi Orok. Js. 13 – Js. 13		MEKANIZATUA
			ARDATZ ARTEKOAK $\pm 0,25$		3.2/ 
ZENBAKIA	ALDAKETAK	DATA	PROPOSAMENA	SINADURA	DATA
				MARRAZKIGILEA	
				PROIEKTATZAILEA	
				EGIAZTATZAILEA	
ESKALA	TOPE ERREGULAGARRIA			PLANO-ZENBAKIA	
				ZENBAKI ORDEZTUA	
			 ZENBAKIA ORDEZTEN DU	

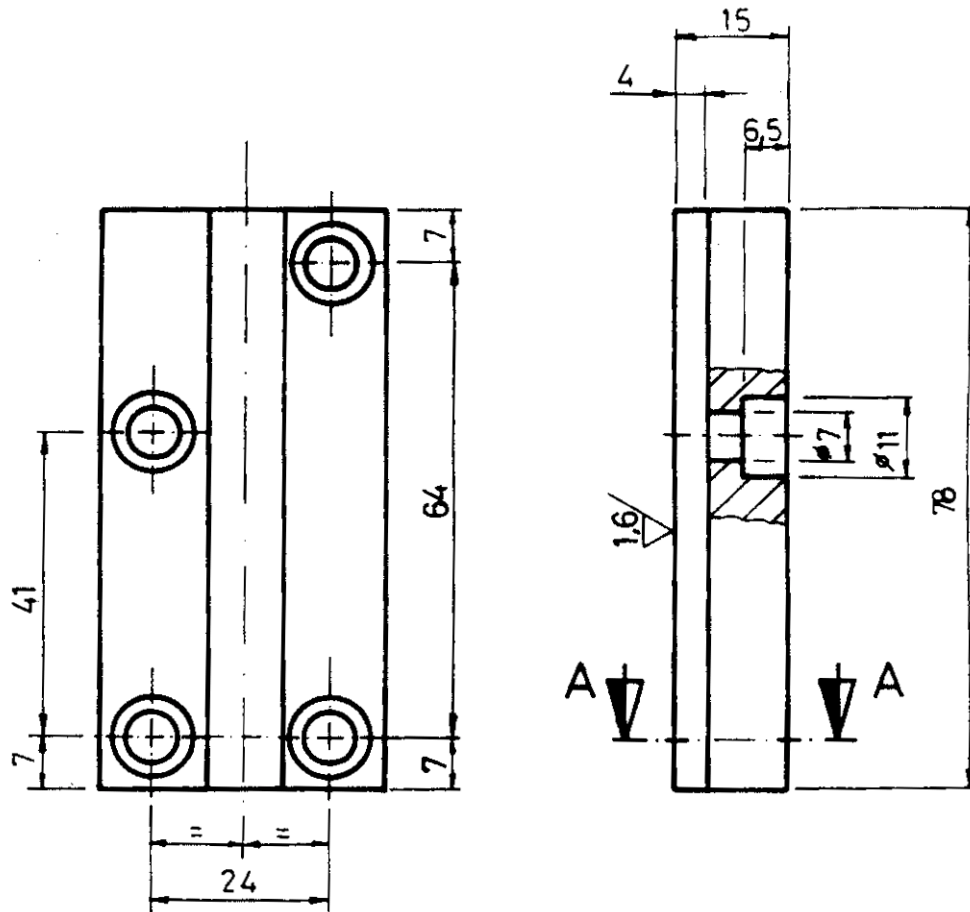
A-A ebakidura



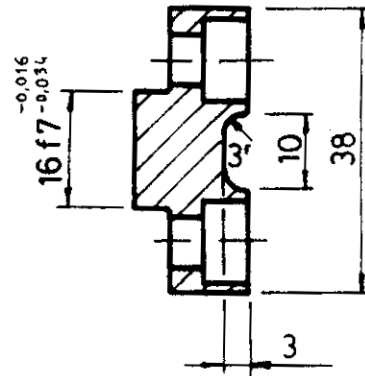
Muntaian arteztu



ZENBAKIA	PIEZA	KOPURUA	MATERIALA	TRATAMENDUA	LEHEN NEURRIAK
 J.M. ARIZMENDIARRIETA ESKOLA POLITEKNIKOA ARRASATE	Perdoi Orok. Js. 13 – Js. 13			MEKANIZATUA	
	ARDATZ ARTEKOAK ± 0,25			3.2/ (0.8/)	
ZENBAKIA	ALDAKETAK	DATA	PROPOSAMENA	SINADURA	DATA
				MARRAZKIGILEA	
				PROIEKTATZAILEA	
				EGIAZTATZAILEA	
ESKALA				PLANO-ZENBAKIA	
				ZENBAKI ORDEZTUA	
			 ZENBAKIA ORDEZTEN DU	



A-A ebakidura



ZENBAKIA	PIEZA	KOPURUA	MATERIALA	TRATAMENDUA	LEHEN NEURRIAK	
 J.M. ARIZMENDIARRIETA ESKOLA POLITEKNIKOA ARRASATE			Perdoi Orok. Js. 13 – Js. 13		MEKANIZATUA	
			ARDATZ ARTEKOAK $\pm 0,25$		$\frac{3,2}{\sqrt{\quad}}$ $\left(\frac{1,6}{\sqrt{\quad}}\right)$	
ZENBAKIA	ALDAKETAK	DATA	PROPOSAMENA		SINADURA	DATA
				MARRAZKIGILEA		
				PROIEKTATZAILEA		
				EGIAZTATZAILEA		
ESKALA	TOPE ERREGULAGARRIA			PLANO-ZENBAKIA		
				ZENBAKI ORDEZTUA		
			 ZENBAKIA ORDEZTEN DU		