

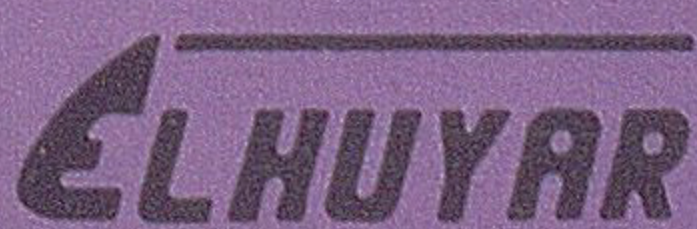
# MARRAZKETA TEKNIKOA

Irakaskuntza Ertainak

## MULTZO MEKANIKOAK

# V

UNITATE DIDAKTIKOA



ARRASATEKO ESKOLA POLITEKNIKOA







**ELHUYAR**

# **MARRAZKETA TEKNIKOA**

V. UNITATE DIDAKTIKOA

## **MULTZO MEKANIKOAK**

Irakaskuntza Ertainak

ARRASATEKO ESKOLA POLITEKNIKOA



**Hezkuntza, Unibertsitate eta Ikerketa Sailak onetsia: 1990-VIII-1**

- © ELHUYAR, K.E. Urbieta 7-3.a. 20006 DONOSTIA
- © ARRASATEKO ESKOLA POLITEKNIKOA. ARRASATE
- © ELKAR S.A. - DONOSTIA

Lege-gordailua: NA-1043/1990  
ISBN 84-7529-881-8

ELKAR S.A. Argitaletxea  
Esterlines, 10 - Tel. 426319  
20003 Donostia  
Pannecau, 52 - Tel. 59254390  
64100 Baiona

---

Inprimatzailea: Gráficas Lizarra, S.L., Tafallarako bidea 1. km - LIZARRA (Nafarroa)



# AURKIBIDEA

	<u>Or.</u>
<b>1.- MULTZOEN MARRAZKETA .....</b>	<b>5</b>
<b>2.- MULTZOEN IRUDIKAPENA .....</b>	<b>7</b>
2.1. Multzoa marrazteko oinarrizko arauak.....	9
2.2. Datu-koadroa eta despieze-zerrenda .....	11
2.3. Erabiltzen den terminologia .....	7
<b>3.- DESPIEZE-MARRAZKETA .....</b>	<b>13</b>
3.1. Despieze-marrazketaren adibidea .....	14







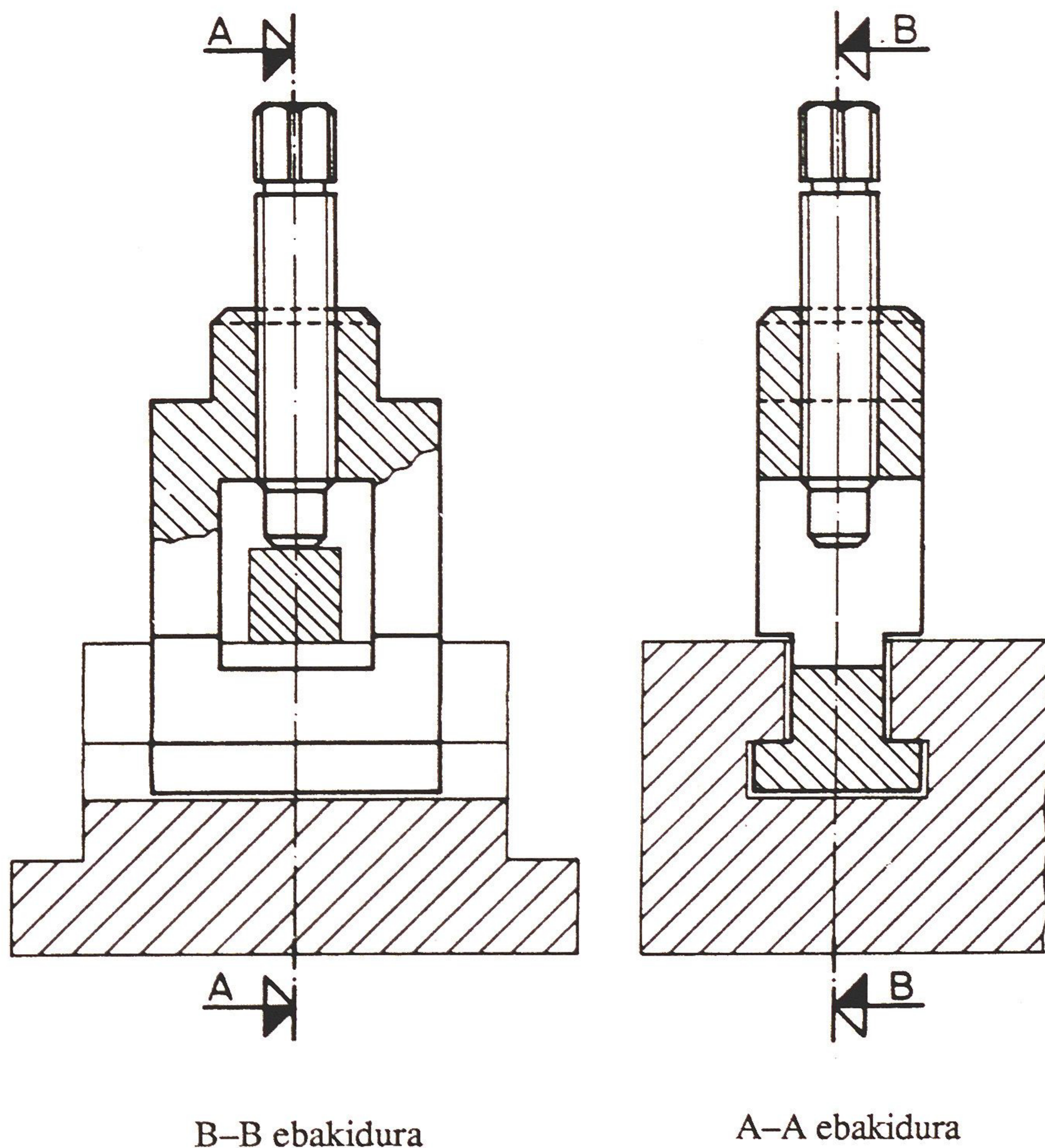
# 1.- MULTZOEN MARRAZKETA

*Multzoak noiz marrazten dira?*

Mekanismo edo makina bat, bera osatzen duten pieza guztiekin grafikoki adierazi behar denean, multzoa marrazten da. Oro har, irudikapen hau proiektzio ortogonalaren sistema erabiliz eta behar diren ebakidurak marraztuz burutzen da. (1.1. irudia).

*Multzoak zergatik marrazten dira?*

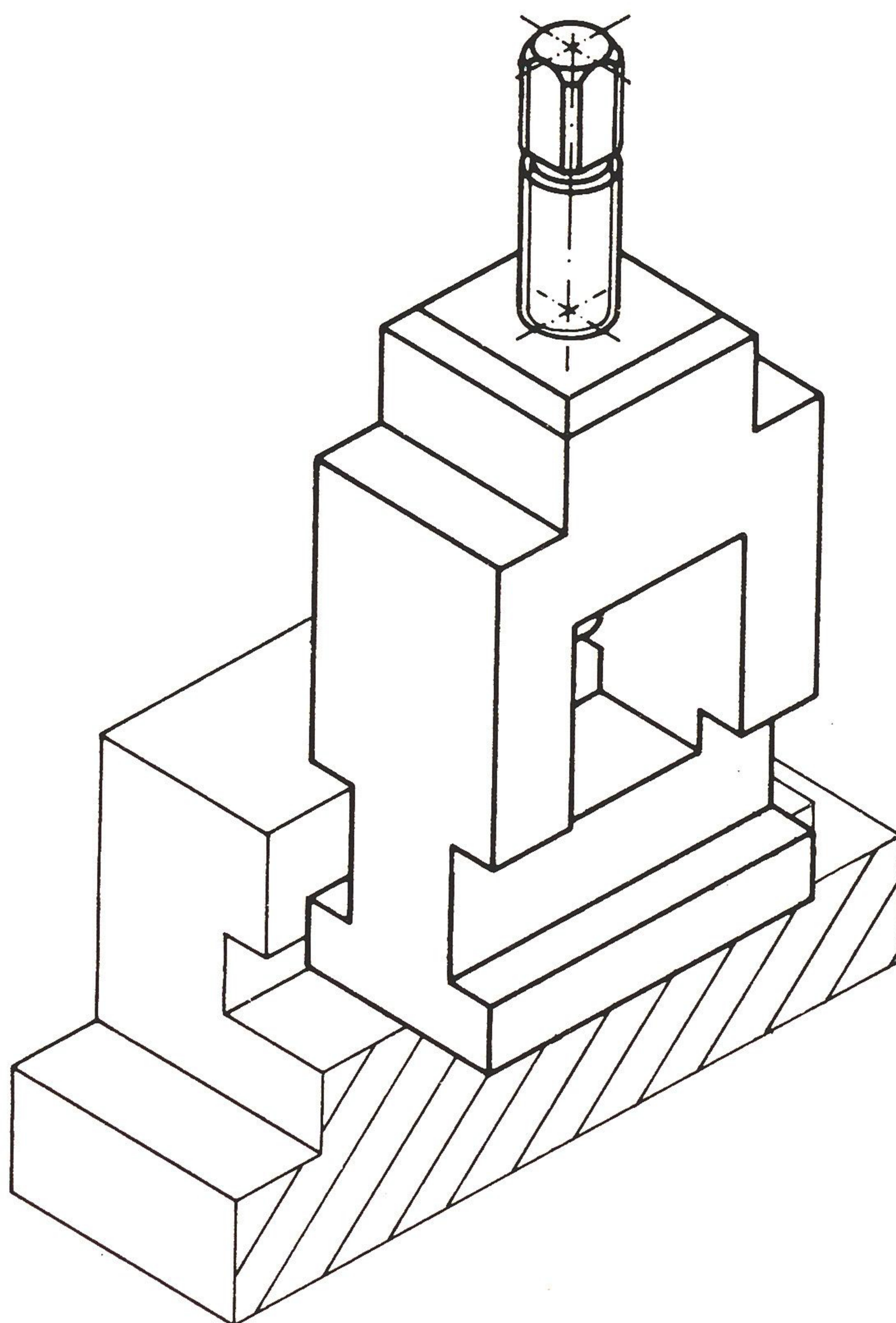
- Multzoak, makina edo mekanismo bat diseinatzean berau osatzen duten pieza ezberdinen proportzioa eta erlazioa argi ikusteko aukera ematen dutelako marrazten dira.
- MULTZO-MARRAZKETAN pieza ezberdinen loturak garbi ikusten direnez, mekanismo edo makina baten muntaia egiteko ezinbesteko gertatzen delako.



1.1. irudia. Tresneria



Zenbait kasutan, errazago ulertzeko edo aditu ez diren langileentzat denean, perspektiba erabiltzen da.



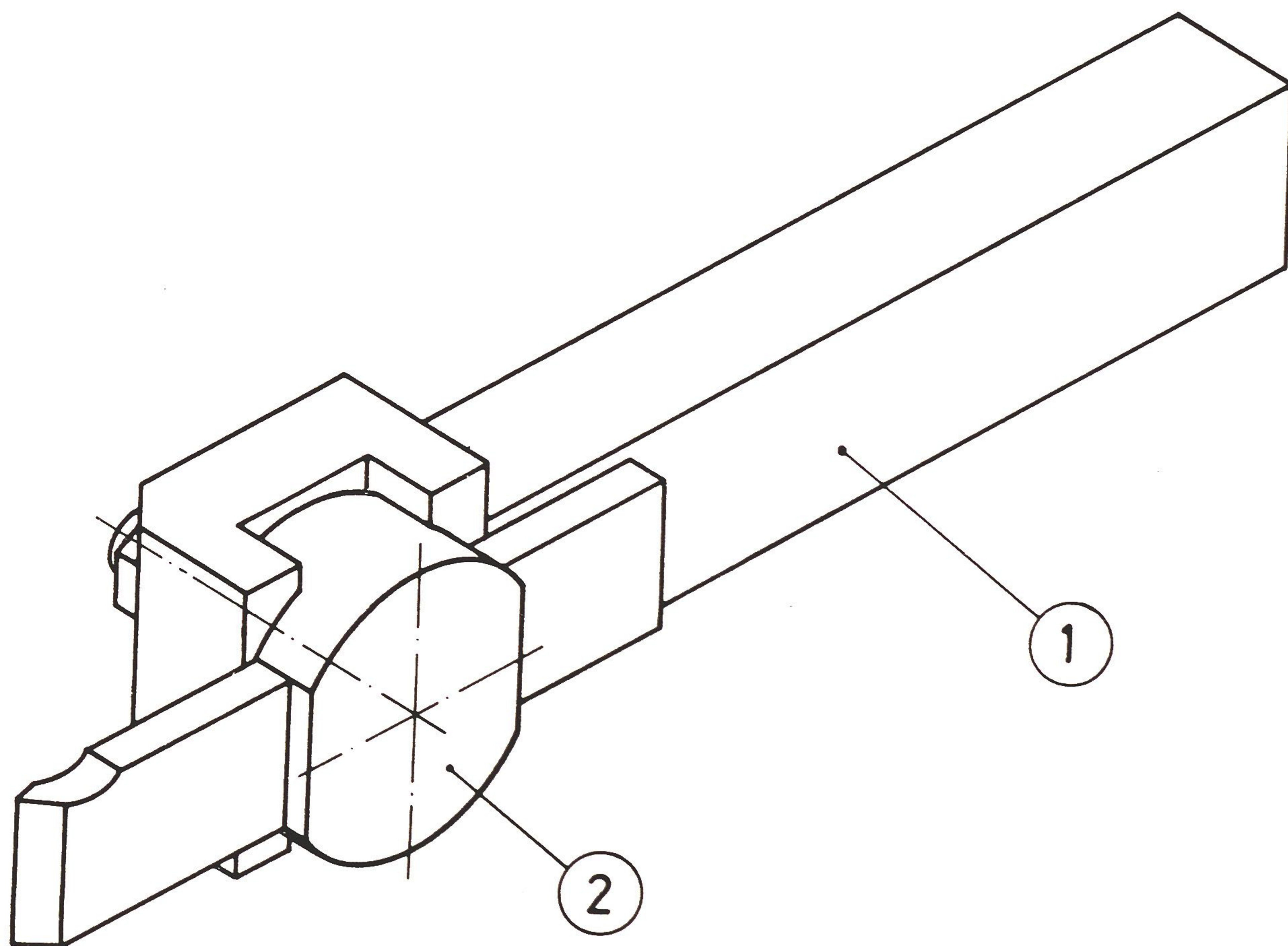
1.2. irudia. Tresneria



## 2.- MULTZOEN IRUDIKAPENA

Ondoren, multzoa ongi marraz dadin oinarrizko zenbait arau aipatuko dugu.

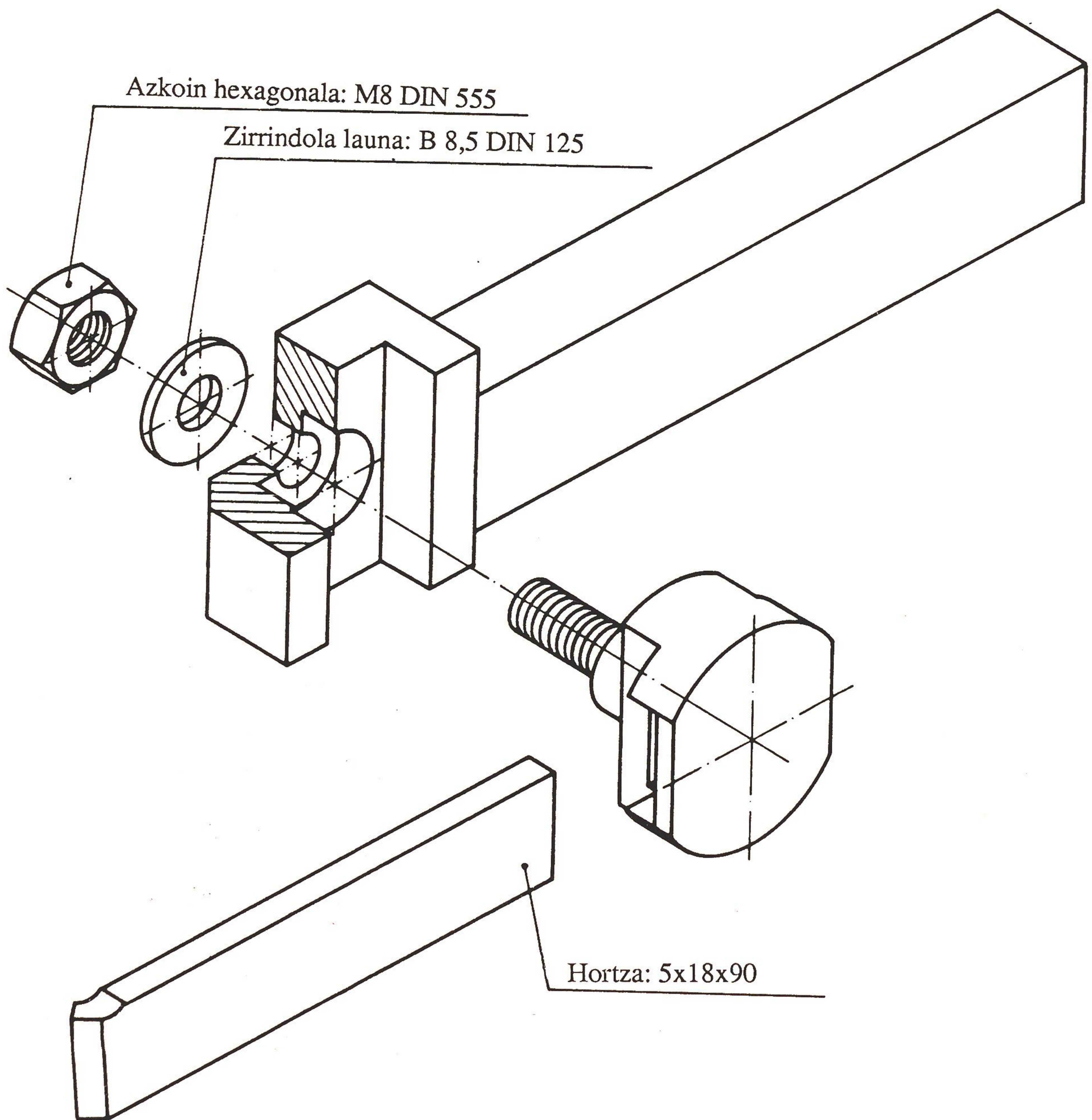
Lehenbizi 2.1. irudian, hobeto ikustearren multzo mekaniko bat perspektiban adierazi da. Berau, tornurako hortz-etxe bat da.



2.1. irudia. Hortz-etxea



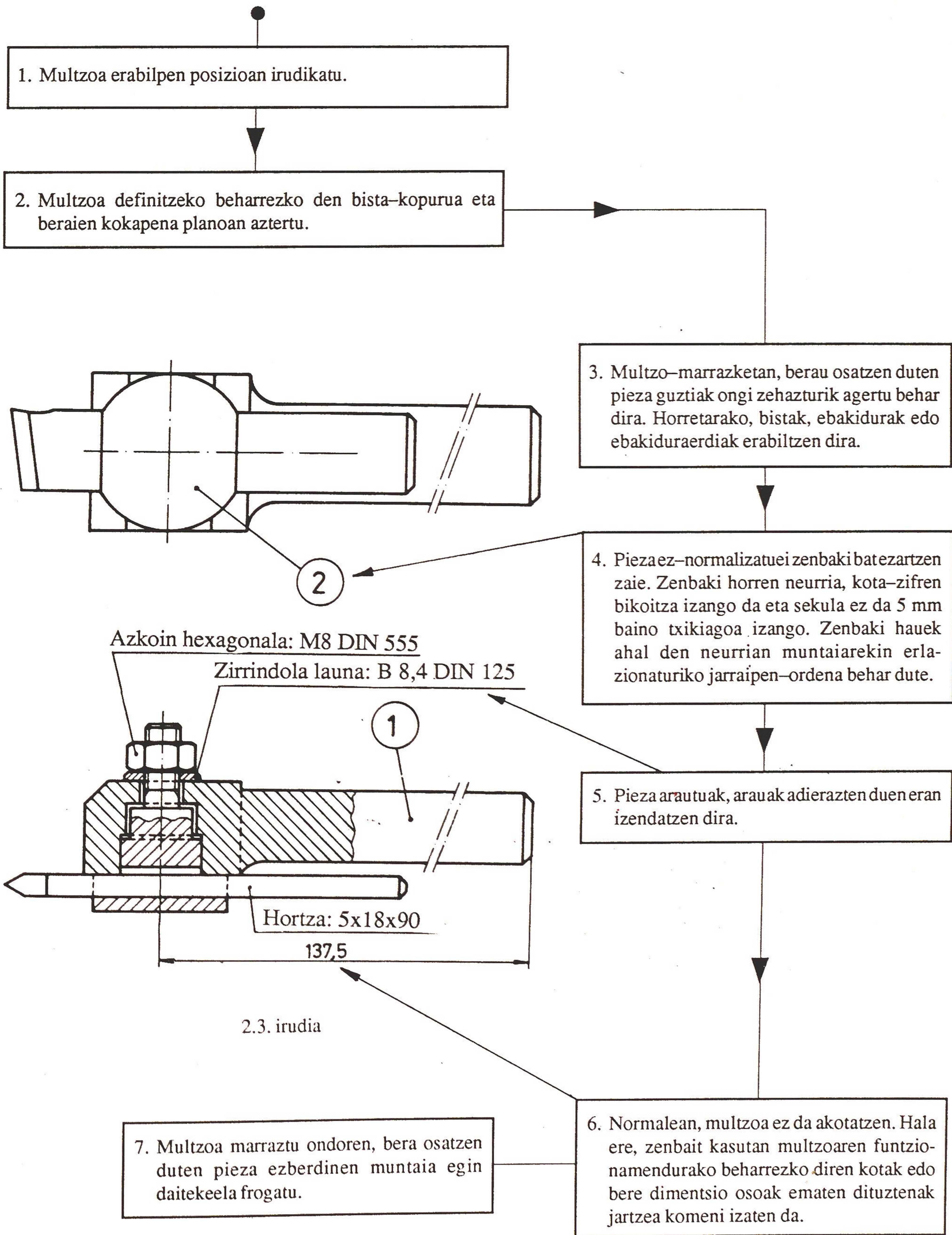
2.2. irudian, hortz-etxea osatzen duten pieza desberdinen muntaia adierazi da.



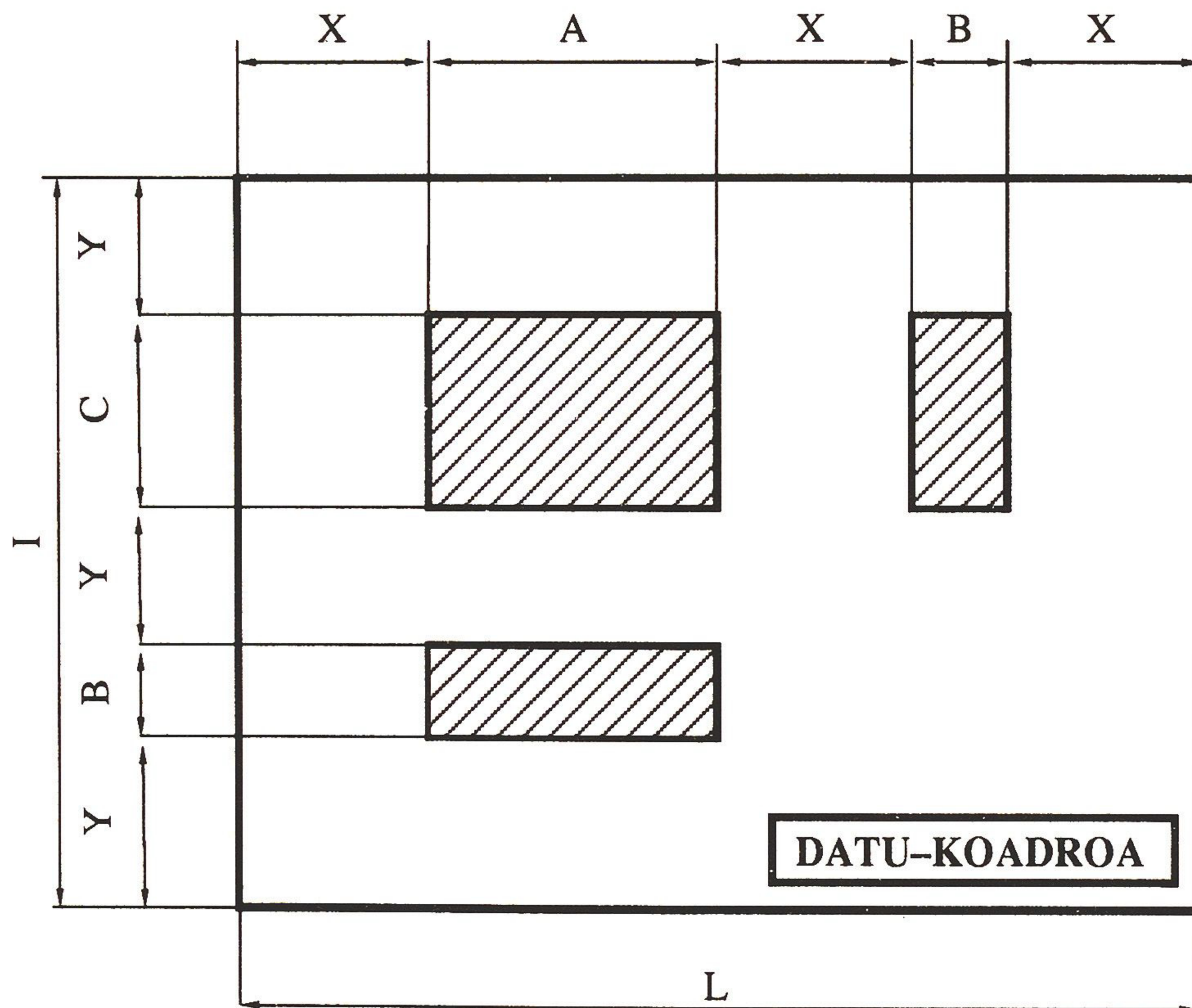
2.2. irudia. Hortz-etxea



## 2.1.- Multzoa marrazteko oinarrizko arauak







2.4. irudia. Bistek planoan duten kokapena

$$X = \frac{L - (A + B)}{3}$$

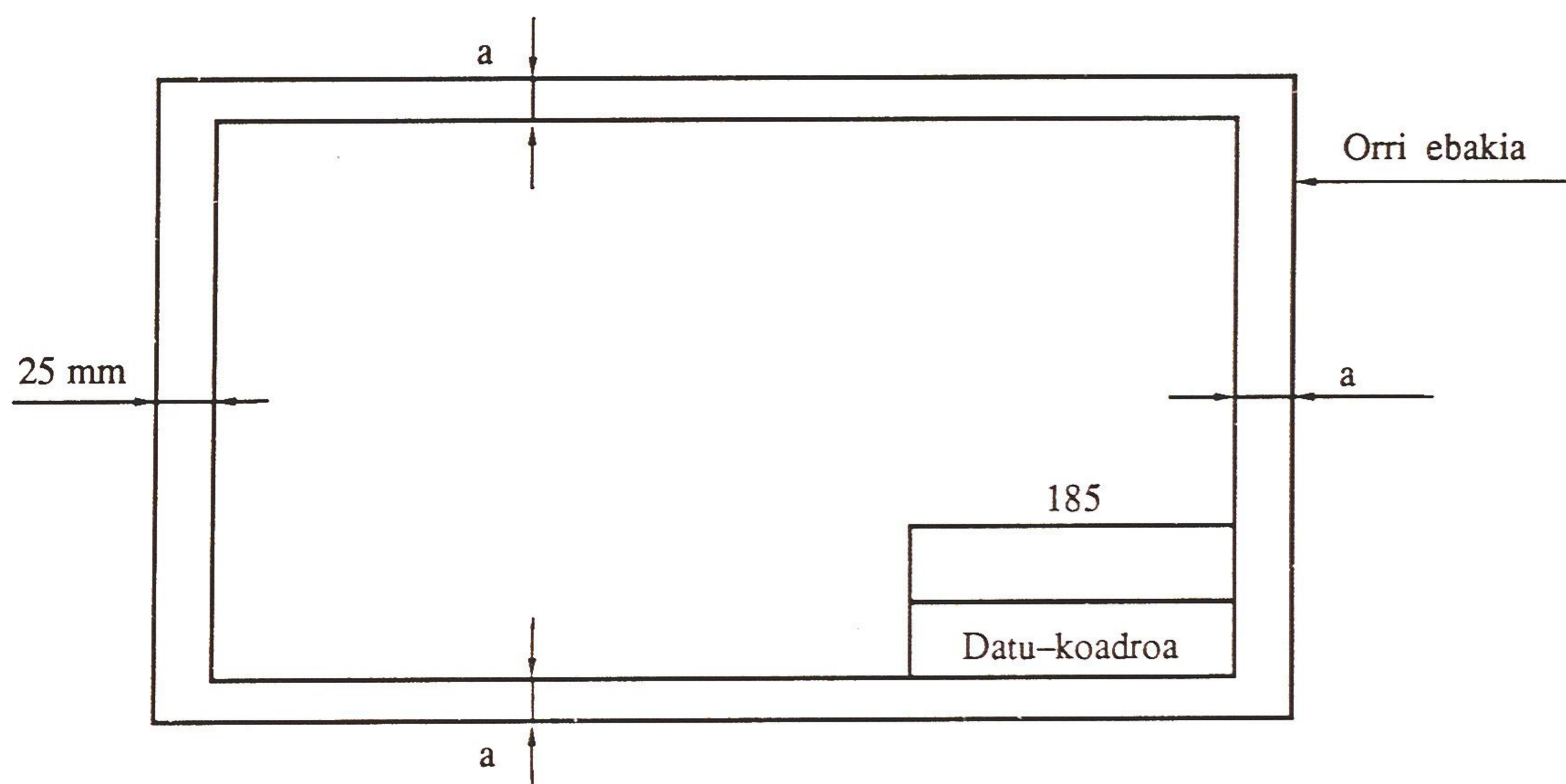

---


$$Y = \frac{I - (C + B)}{3}$$



## 2.2.- Datu-koadroa eta despieze-zerrenda

Datu-koadroa planoaren behe eta eskuin aldeko ertzetatik “a” distantziara jarri behar da. Distantzia honetan planoaren ingurune guztiak aske gelditu behar du, ezkerreko marjinak ezik, zeren artxibatze eta inprimatzeko baliagarria izan dadin 25 mm-koa izan behar bait du.

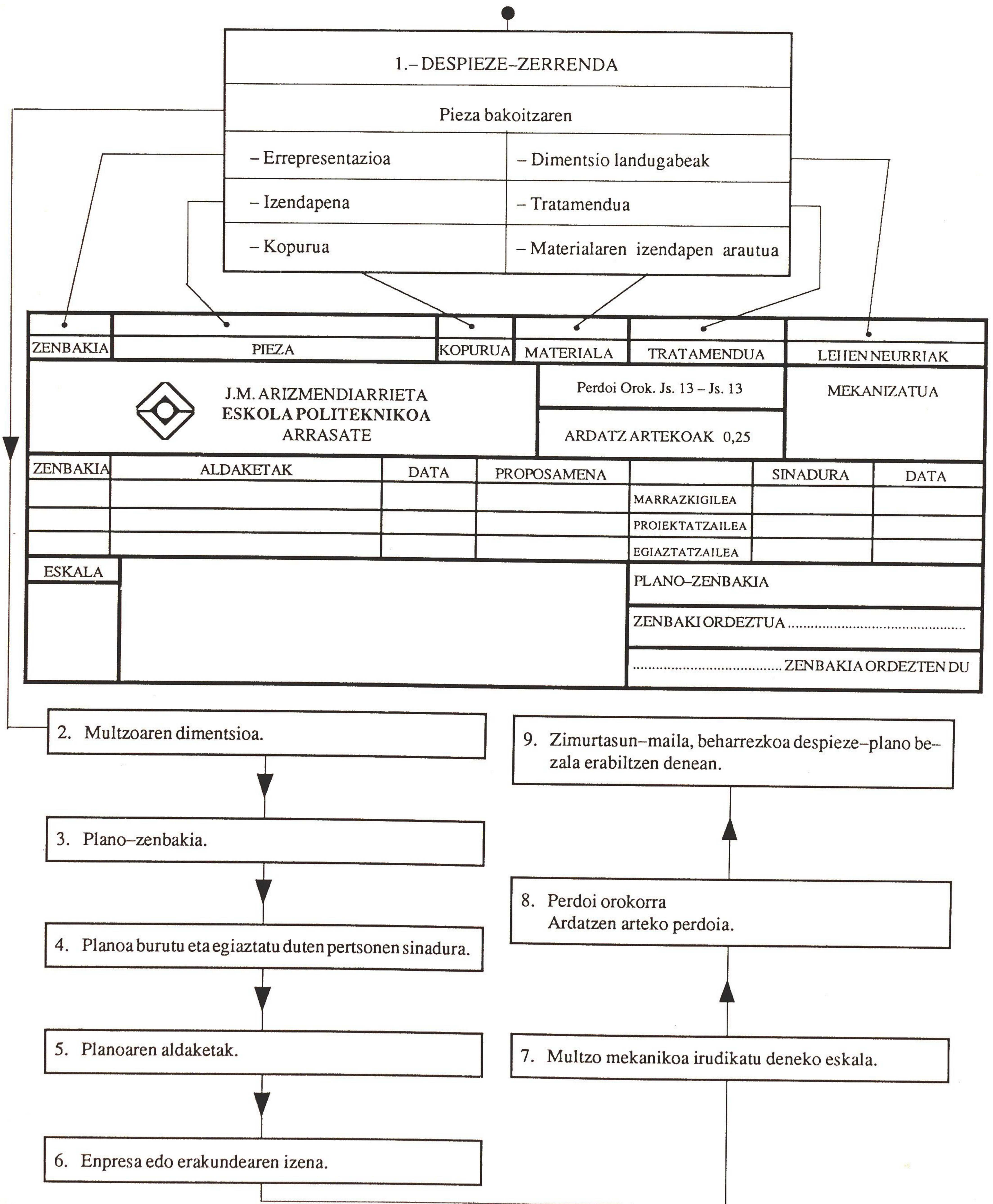


2.5. irudia. Datu-koadroaren kokapena

Formatua	Orri ebakia	“a” errotuluaren marjina
4 A0	1682 x 2378	20
2 A0	1189 x 1682	15
A0	841 x 1189	10
A1	594 x 841	10
A2	420 x 594	10
A3	297 x 420	10
A4	210 x 297	5
A5	148 x 210	5
A6	105 x 148	5



DATU-KOADROAREN EDUKINA





### 3.- DESPIEZE-MARRAZKETA

Despieze-marrazketa, multzoa osatzen duen pieza ez-normalizatu bakoitzaren irudikapen grafikoa egitean datza.

Pieza bakoitza plano batean irudikatu behar da, eta honek, pieza proiektatu zen bezala burutu dadin datu tekniko eta xehetasun guztiak izan beharko ditu.

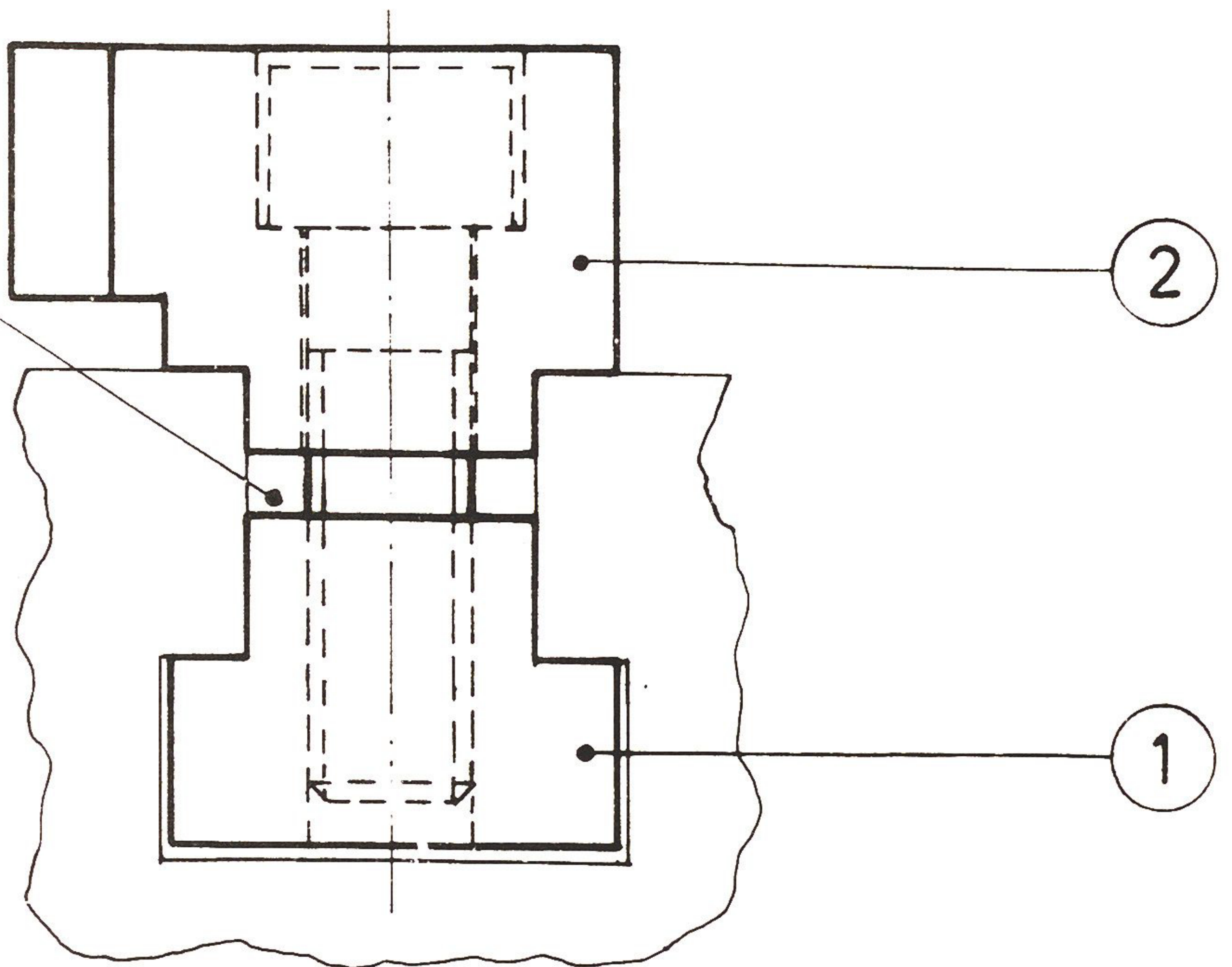
– Despieze-marrazketa ongi egiteko kontuan izan behar diren oinarrizko arauak:

- Multzo-planoan aipatzearekin aski denez, pieza arautuak ez irudikatu.
- Pieza ez-arautuak, beraiek eraikitze beharrezko diren bista eta datu tekniko guztiekin (neurri, azalera-zeinu, perdoi, tratamendu, etab.ekin) marraztu.
- Ahal den neurrian piezak multzoan duen posizioa errespetatu.

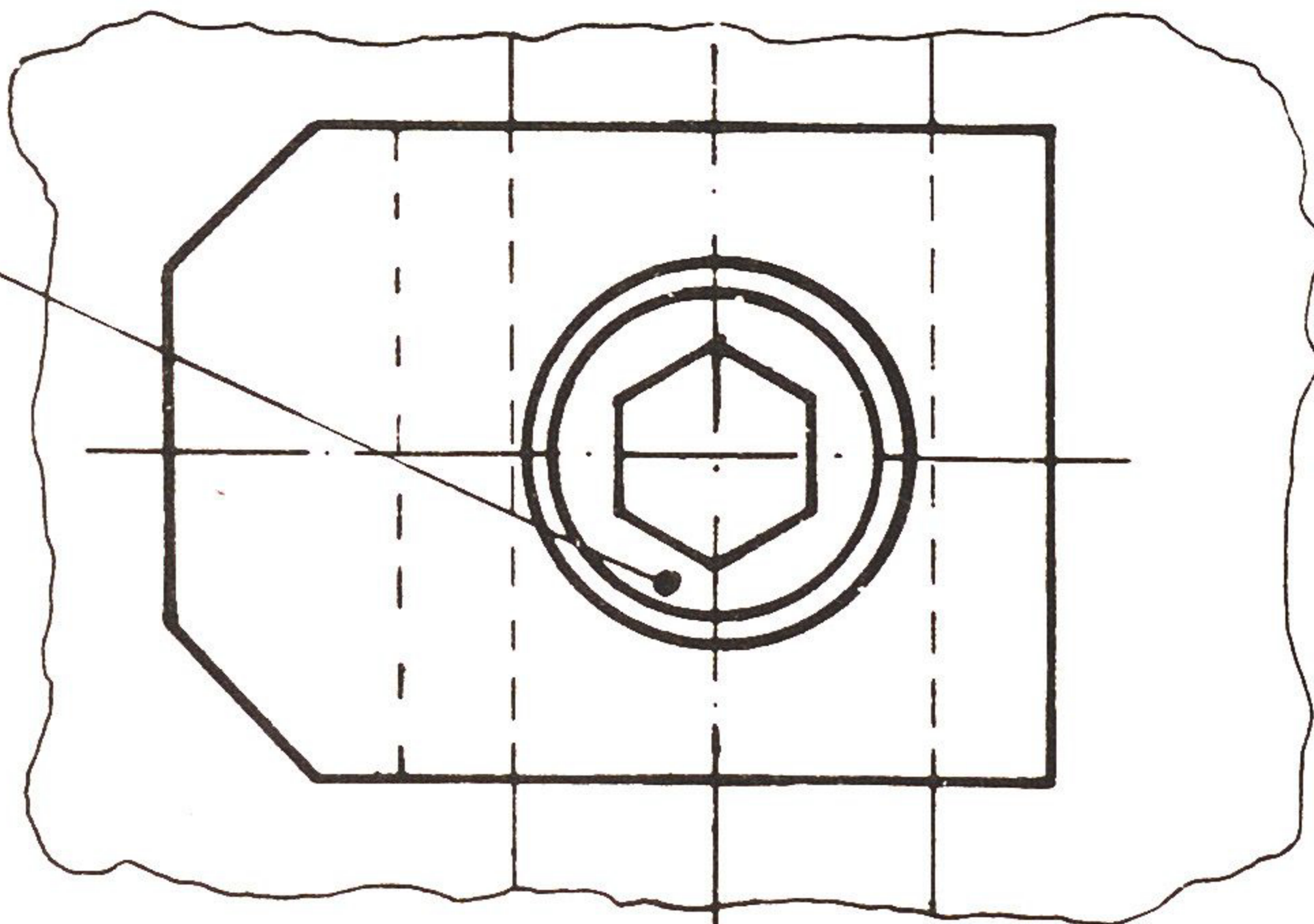



### 3.1.- Despieze-marrazketaren adibidea

T-erako arteka: 28H8 DIN 650

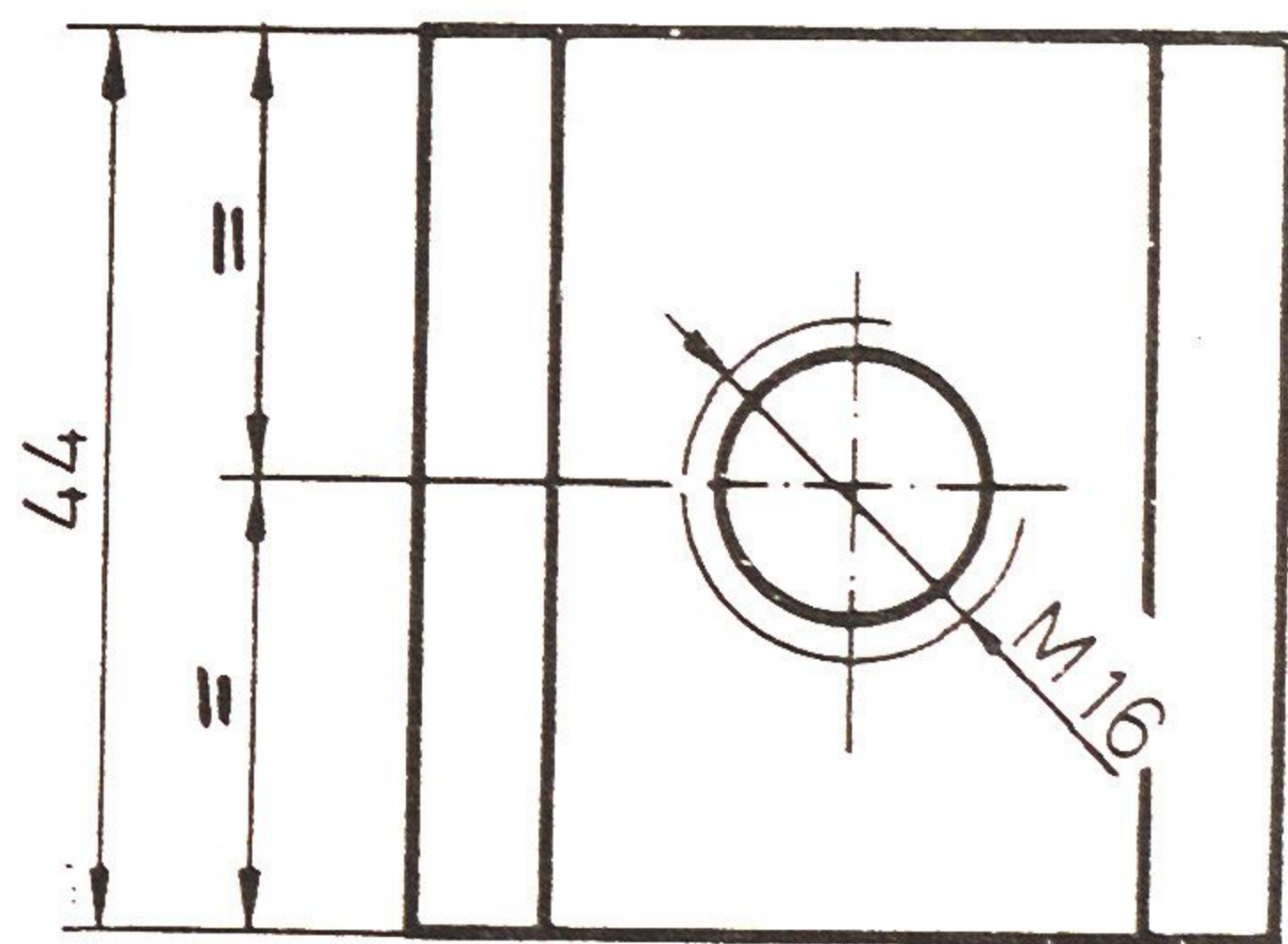
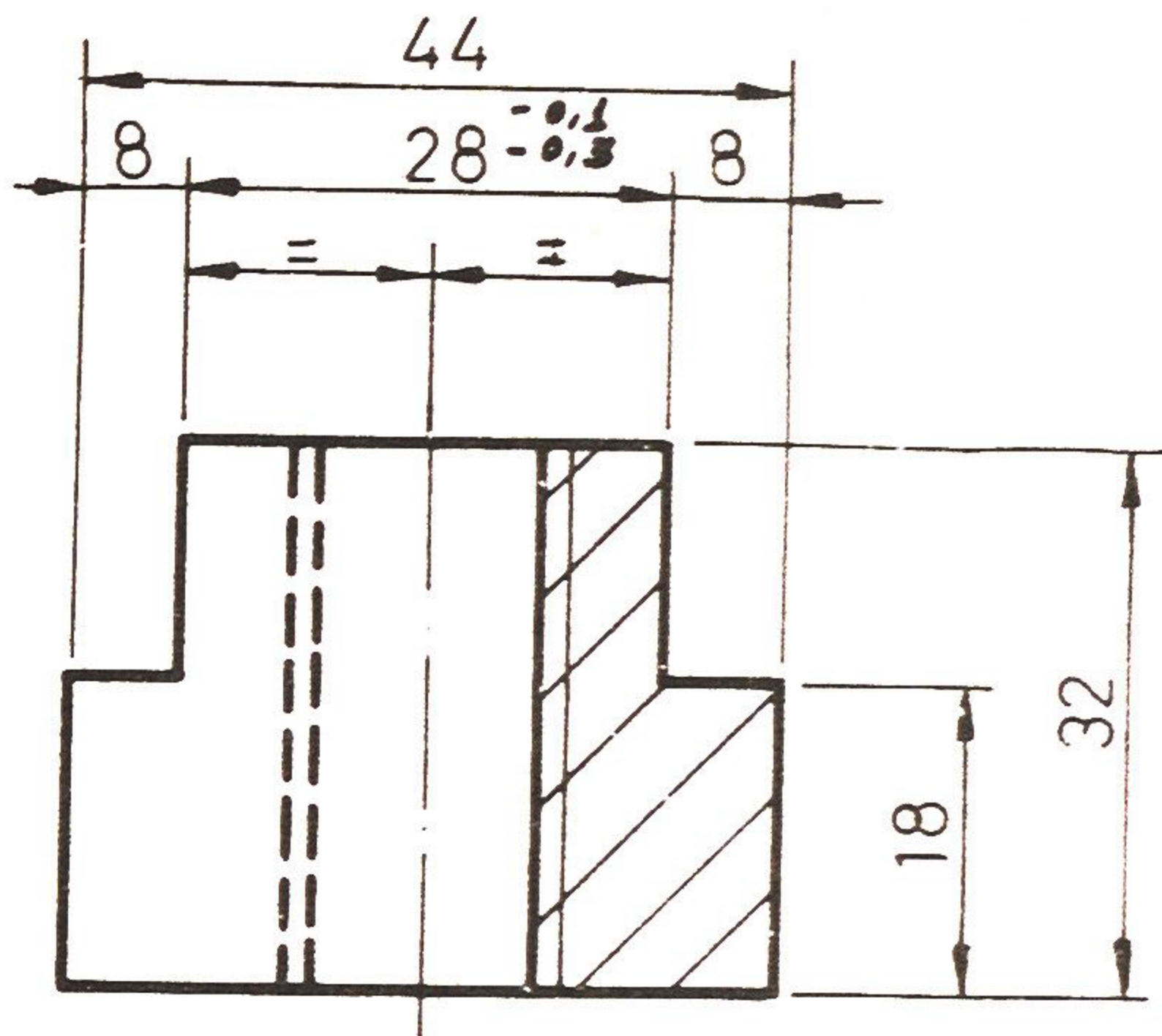



Torlojo zilindrikoa: M 16x55 DIN 912



ZENBAKIA	PIEZA	KOPURUA	MATERIALA	TRATAMENDUA	LEHEN NEURRIAK	
	 J.M. ARIZMENDIARRIETA ESKOLA POLITEKNIKOA ARRASATE			Perdoi Orok. Js. 13 - Js. 13	MEKANIZATUA	
				ARDATZ ARTEKOAK $\pm 0,25$		
ZENBAKIA	ALDAKETAK	DATA	PROPOSAMENA		SINADURA	DATA
				MARRAZKIGILEA		
				PROIEKTATZAILEA		
				EGIAZTATZAILEA		
ESKALA				PLANO-ZENBAKIA		
				ZENBAKI ORDEZTUA .....		
				..... ZENBAKIA ORDEZTEN DU		

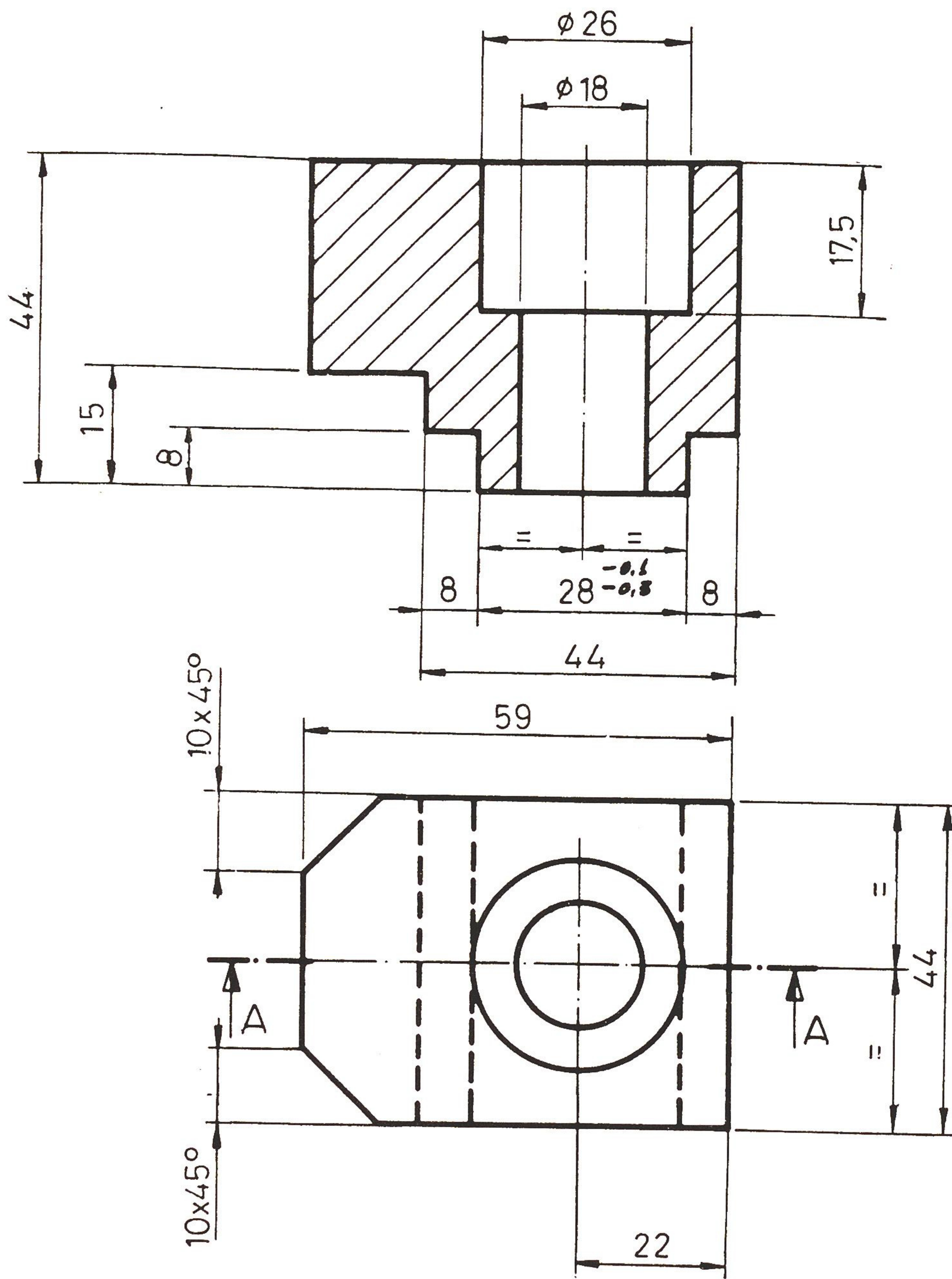





ZENBAKIA	PIEZA	KOPURUA	MATERIALA	TRATAMENDUA	LEHEN NEURRIAK	
	 <b>J.M. ARIZMENDIARRIETA</b> <b>ESKOLA POLITEKNIKOA</b> <b>ARRASATE</b>			Perdoi Orok. Js. 13 - Js. 13	MEKANIZATUA	
				ARDATZ ARTEKOAK $\pm 0,25$	$\frac{3,2}{\nabla}$	
ZENBAKIA	ALDAKETAK	DATA	PROPOSAMENA		SINADURA	DATA
				MARRAZKIGILEA		
				PROIEKTATZAILEA		
				EGIAZTATZAILEA		
ESKALA				PLANO-ZENBAKIA		
				ZENBAKI ORDEZTUA .....		
				..... ZENBAKIA ORDEZTEN DU		



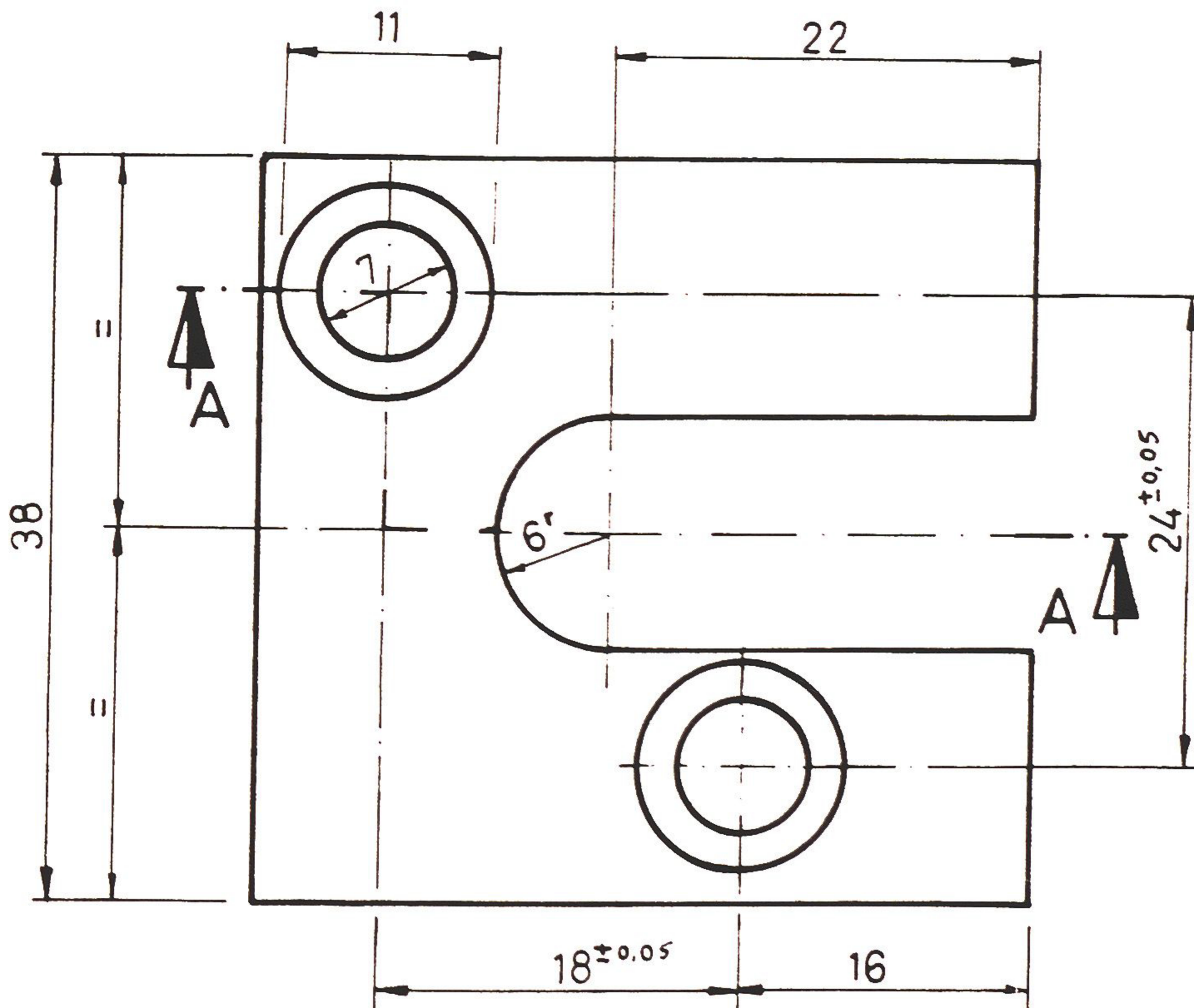
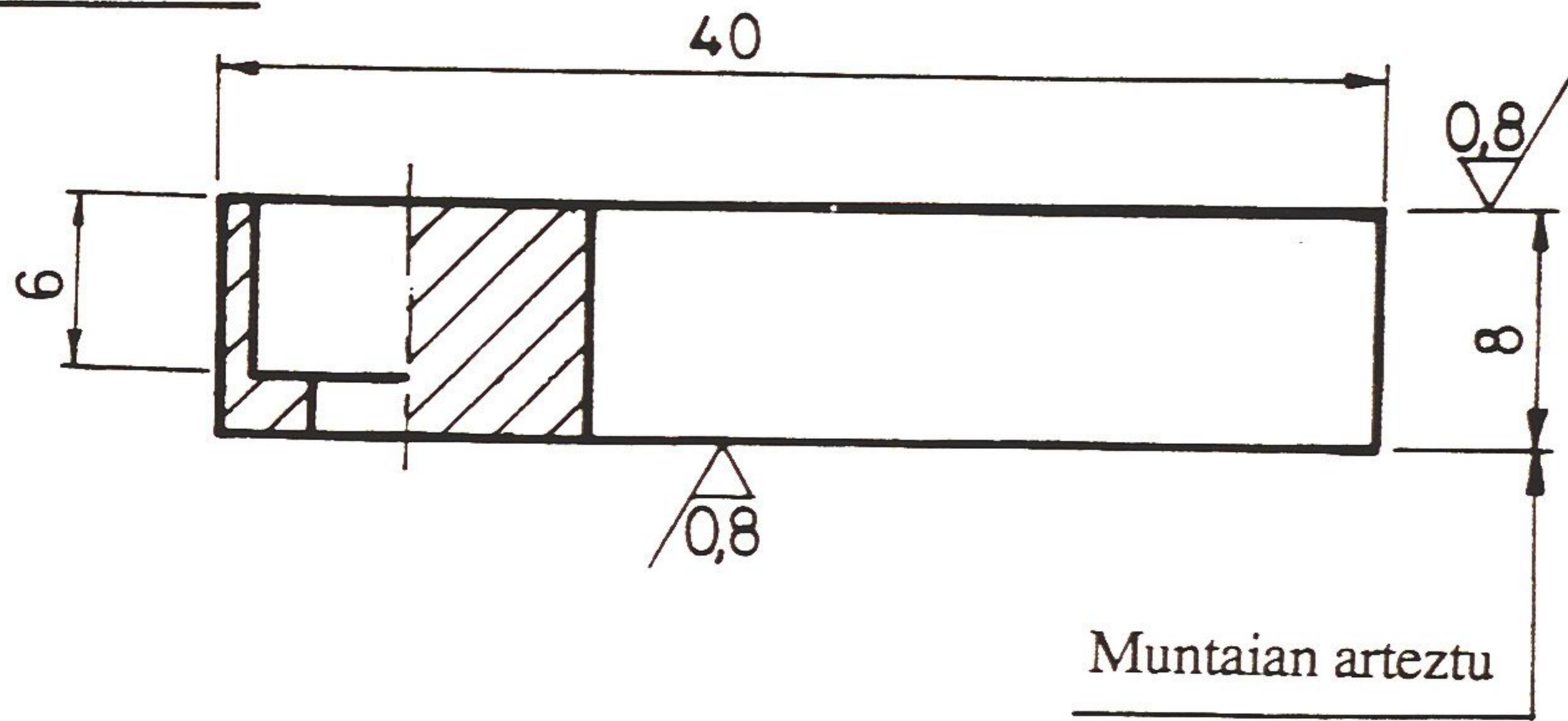
A-A ebakidura




ZENBAKIA	PIEZA	KOPURUA	MATERIALA	TRATAMENDUA	LEHEN NEURRIAK
 <p>J.M. ARIZMENDIARRIETA ESKOLA POLITEKNIKOAA ARRASATE</p>			Perdoi Orok. Js. 13 - Js. 13 ARDATZ ARTEKOAK ± 0,25		MEKANIZATUA 3,2/√
ZENBAKIA	ALDAKETAK	DATA	PROPOSAMENA	MARRAZKIGILEA	SINADURA
				PROIEKTATZAILEA	
				BGIAZTATZAILEA	
ESKALA				PLANO-ZENBAKIA	
				ZENBAKI ORDEZTUA .....	
				..... ZENBAKIA ORDEZTEN DU	



A-A ebakidura



ZENBAKIA	PIEZA	KOPURUA	MATERIALA	TRATAMENDUA	LEHEN NEURRIAK
	 <b>J.M. ARIZMENDIARRIETA</b> <b>ESKOLA POLITEKNIKOA</b> <b>ARRASATE</b>	Perdoi Orok. Js. 13 - Js. 13		MEKANIZATUA	
		ARDATZ ARTEKOAK ± 0,25		3,2/ (0,8/)	
ZENBAKIA	ALDAKETAK	DATA	PROPOSAMENA	SINADURA	DATA
				MARRAZKIGILEA	
				PROIEKTATZAILEA	
				EGIAZTATZAILEA	
ESKALA				PLANO-ZENBAKIA	
				ZENBAKI ORDEZTUA .....	
				..... ZENBAKIA ORDEZTEN DU	



















ISBN 84-7529-881-8



9 788475 298818