

MARRAZKETA

ARIKETAK

Irakaskuntza Ertainak

**EBAKIDURAK ETA
PERSPEKTIBAK**

III.



ELHUYAR



ARRASATEKO ESKOLA · POLITEKNIKOA

ELHUYAR

**MARRAZKETA
TEKNIKO A**

ARIKETAK II

**EBAKIDURAK ETA
PERSPEKTIBAK**

Irakaskuntza Ertainak

ARRASATEKO ESKOLA POLITEKNIKO A

Hezkuntza, Unibertsitate eta Ikerketa Sailak onetsia: 1990-VIII-1

© ELHUYAR, K.E. Urbieta 7-3.a. 20006 DONOSTIA
© ARRASATEKO ESKOLA POLITEKNIKOA. ARRASATE
© ELKAR S.A. - DONOSTIA

Lege-gordailua: NA-1050/1990
ISBN 84-7529-888-5

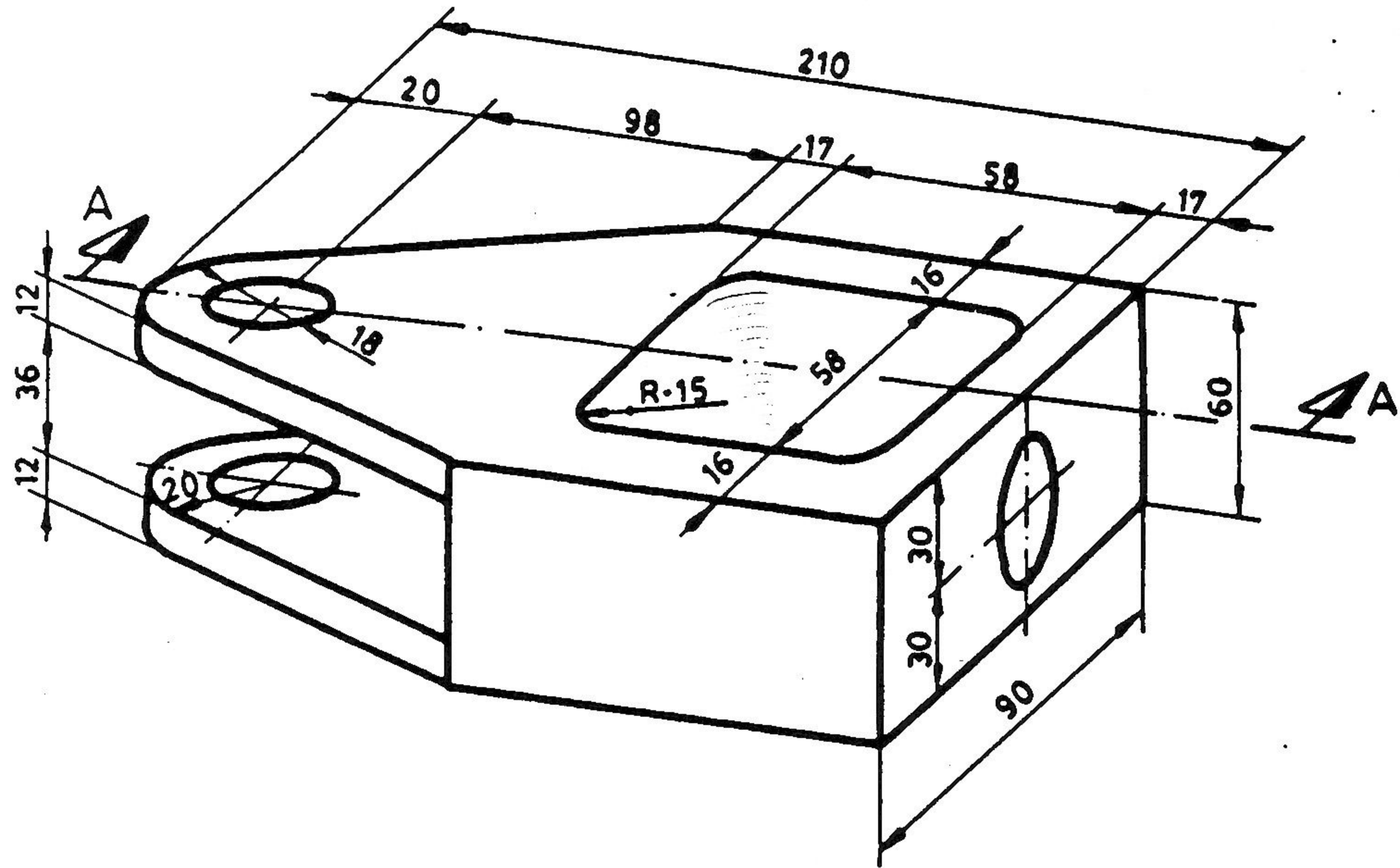
ELKAR S.A. Argitaletxea
Esterlines, 10 - Tel. 426319
20003 Donostia
Pannecau, 52 - Tel. 59254390
64100 Baiona

Inprimatzailea: Gráficas Lizarra, S.L., Tafallarako bidea 1. km - LIZARRA (Nafarroa)

AURKIBIDEA

- 1.- EBAKIDURAZKOARIKETAK
(1-53. ariketak)
- 2.- PERSPEKTIBAZKOARIKETAK
(1-6. ariketak)

1. EBAKIDURAZKO ARIKETAK




1. ariketa

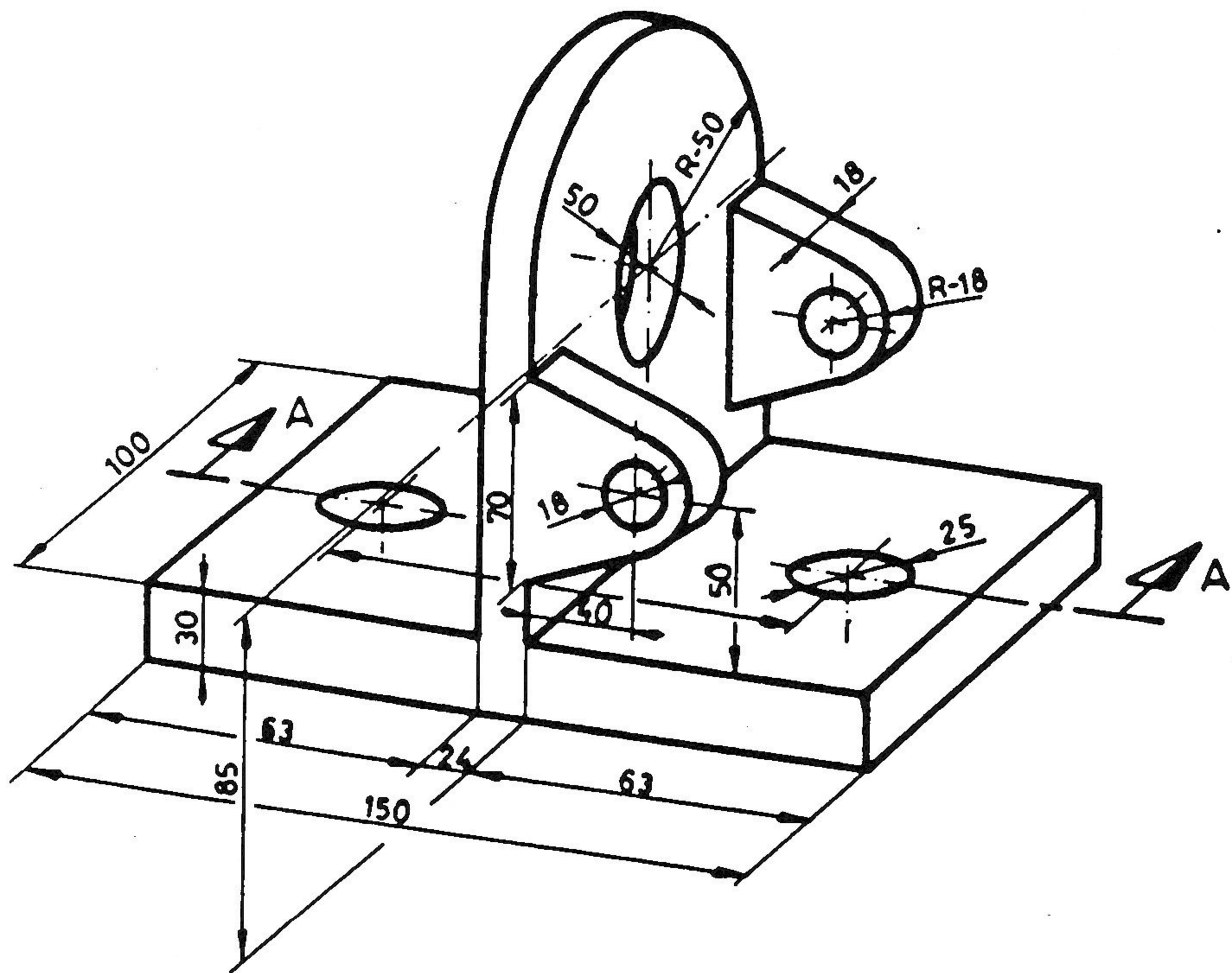
Datuak:

Pieza hau egiteko behar diren kota guztiak emanik daude.

Ariketa:

Marraztu pieza hau, irudian adierazten den ebakidura eginez, DIN A-4 laminan eta dagokion eskalan.

ZENBAKIA	PIEZA	KOPURUA	MATERIALA	TRATAMENDUA	LEHEN NEURRIAK	
	 J.M. ARIZMENDIARRIETA ESKOLA POLITEKNIKOA ARRASATE		Perdoi Orok. Js. 13 - Js. 13		MEKANIZATUA	
			ARDATZ ARTEKOAK $\pm 0,25$			
ZENBAKIA	ALDAKETAK	DATA	PROPOSAMENA		SINADURA	DATA
				MARRAZKIGILEA		
				PROIEKTATZAILEA		
				EGIAZTATZAILEA		
ESKALA				PLANO-ZENBAKIA		
				ZENBAKI ORDEZTUA		
			 ZENBAKIA ORDEZTEN DU		




3. ariketa

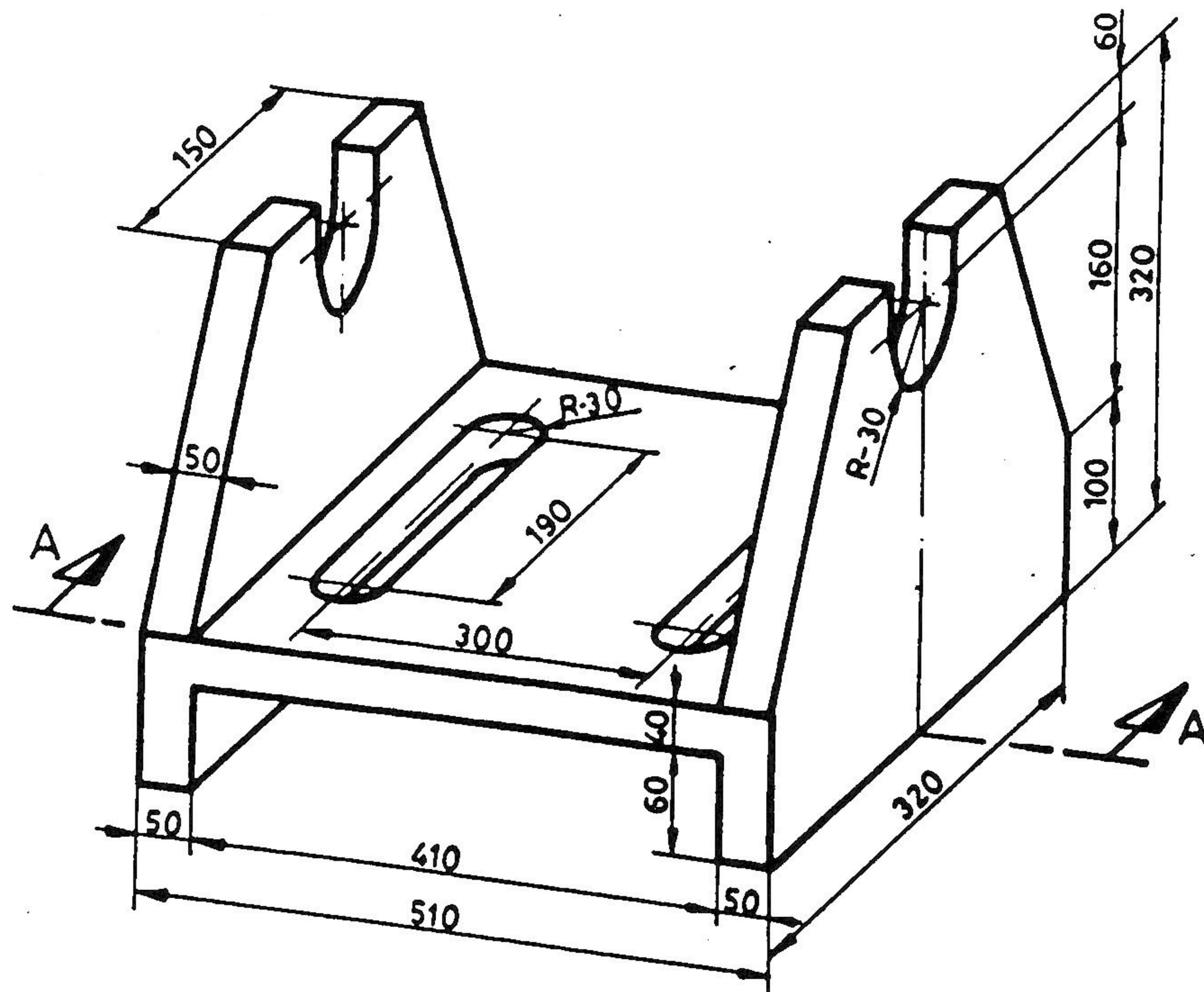
Datuak:

Pieza hau egiteko beharrezko diren kota guztiak emanik daude.

Ariketa:

Marratzu pieza hau, irudian adierazten den ebakidura eginez, DIN A-4 laminan eta dagokion eskalan.

ZENBAKIA	PIEZA	KOPURUA	MATERIALA	TRATAMENDUA	LEHEN NEURRIAK	
	 J.M. ARIZMENDIARRIETA ESKOLA POLITEKNIKOA ARRASATE			Perdoi Orok. Js. 13 - Js. 13	MEKANIZATUA	
				ARDATZ ARTEKOAK $\pm 0,25$		
ZENBAKIA	ALDAKETAK	DATA	PROPOSAMENA		SINADURA	DATA
				MARRAZKIGILEA		
				PROIEKTATZAILEA		
				EGLAZTATZAILEA		
ESKALA				PLANO-ZENBAKIA		
				ZENBAKI ORDEZTUA		
			 ZENBAKIA ORDEZTEN DU		




4. ariketa

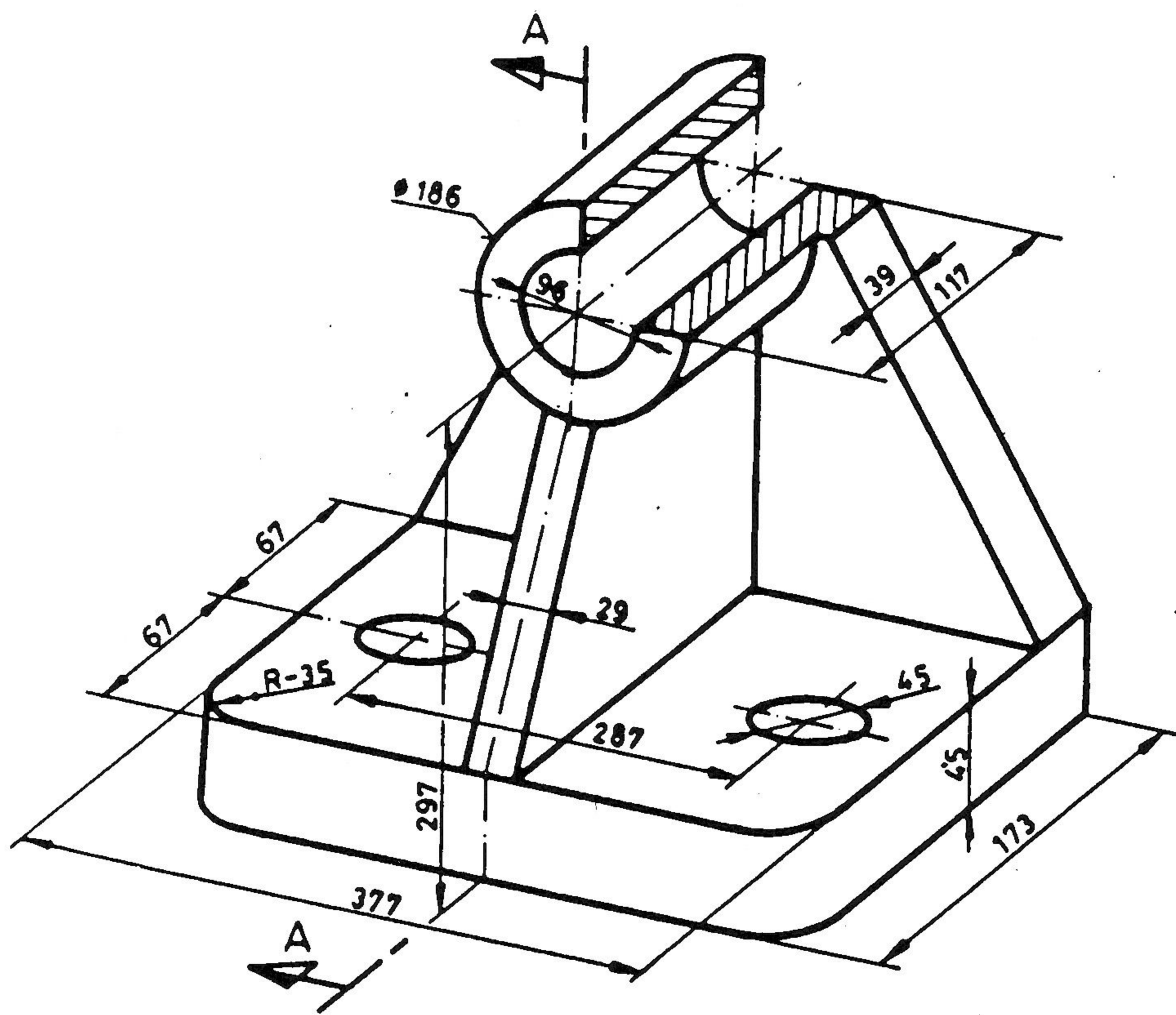
Datuak:

Pieza hau egiteko beharrezko diren kota guztiak emanik daude.

Ariketa:

Marratzu pieza hau, irudian adierazten den ebakidura eginez, DIN A-4 laminan eta dagokion eskalan.

ZENBAKIA	PIEZA	KOPURUA	MATERIALA	TRATAMENDUA	LEHEN NEURRIAK	
	 J.M. ARIZMENDIARRIETA ESKOLA POLITEKNIKOA ARRASATE			Perdoi Orok. Js. 13 - Js. 13	MEKANIZATUA	
				ARDATZ ARTEKOAK ± 0,25		
ZENBAKIA	ALDAKETAK	DATA	PROPOSAMENA		SINADURA	DATA
				MARRAZKIGILEA		
				PROIEKTATZAILEA		
				EGIAZTATZAILEA		
ESKALA				PLANO-ZENBAKIA		
				ZENBAKI ORDEZTUA		
			 ZENBAKIA ORDEZTEN DU		




5. ariketa

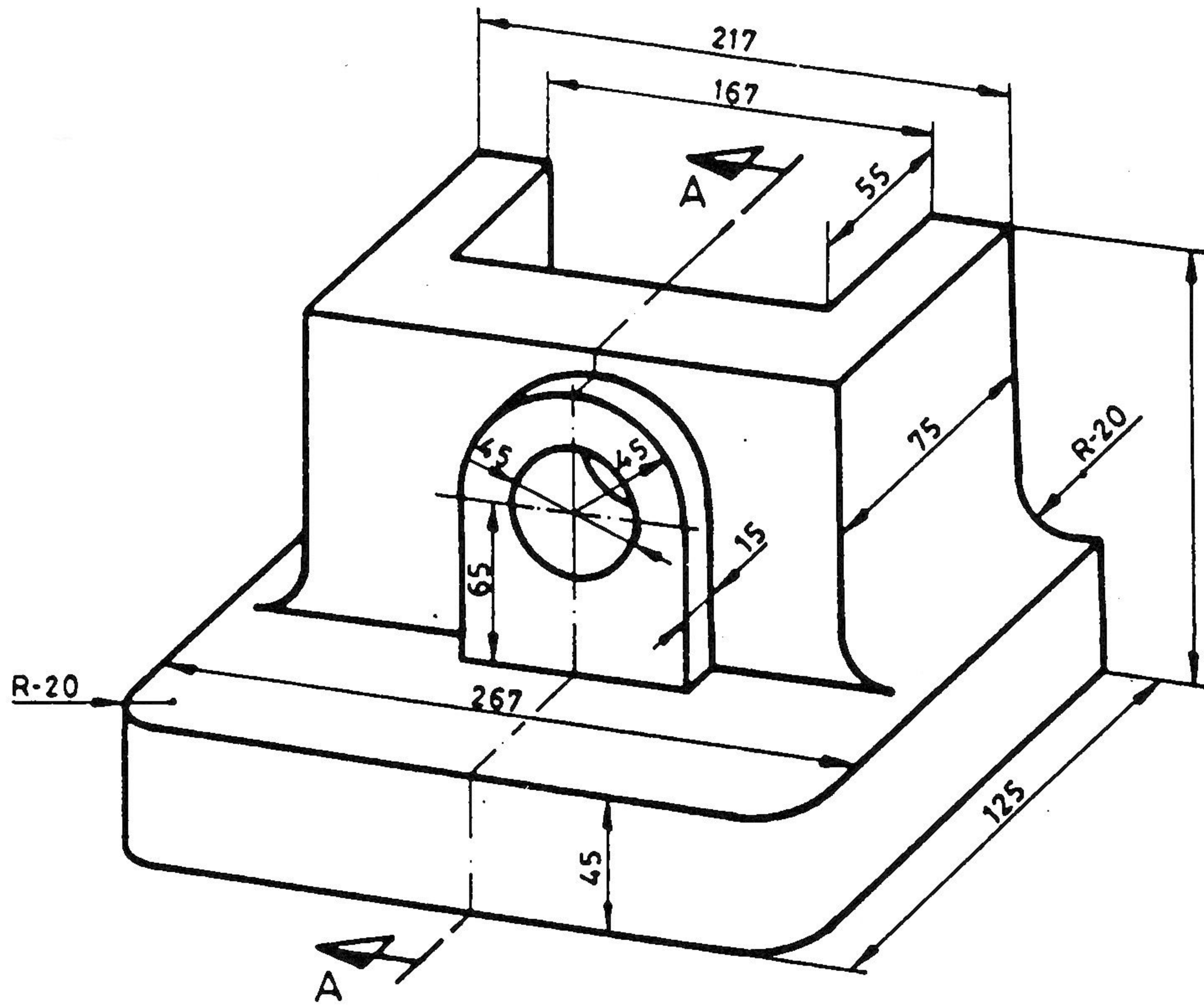
Datuak:

Pieza hau egiteko beharrezko diren kota guztiak emanik daude.

Ariketa:

Marraztu pieza hau, irudian adierazten den ebakidura eginez, DIN A-4 laminan eta dagokion eskalan.

ZENBAKIA	PIEZA	KOPURUA	MATERIALA	TRATAMENDUA	LEHEN NEURRIAK	
	 J.M. ARIZMENDIARRIETA ESKOLA POLITEKNIKOA ARRASATE			Perdoi Orok. Js. 13 - Js. 13	MEKANIZATUA	
				ARDATZ ARTEKOAK ± 0,25		
ZENBAKIA	ALDAKETAK	DATA	PROPOSAMENA		SINADURA	DATA
				MARRAZKIGILEA		
				PROIEKTATZAILEA		
				EGIAZTATZAILEA		
ESKALA				PLANO-ZENBAKIA		
				ZENBAKI ORDEZTUA		
			 ZENBAKIA ORDEZTEN DU		




6. ariketa

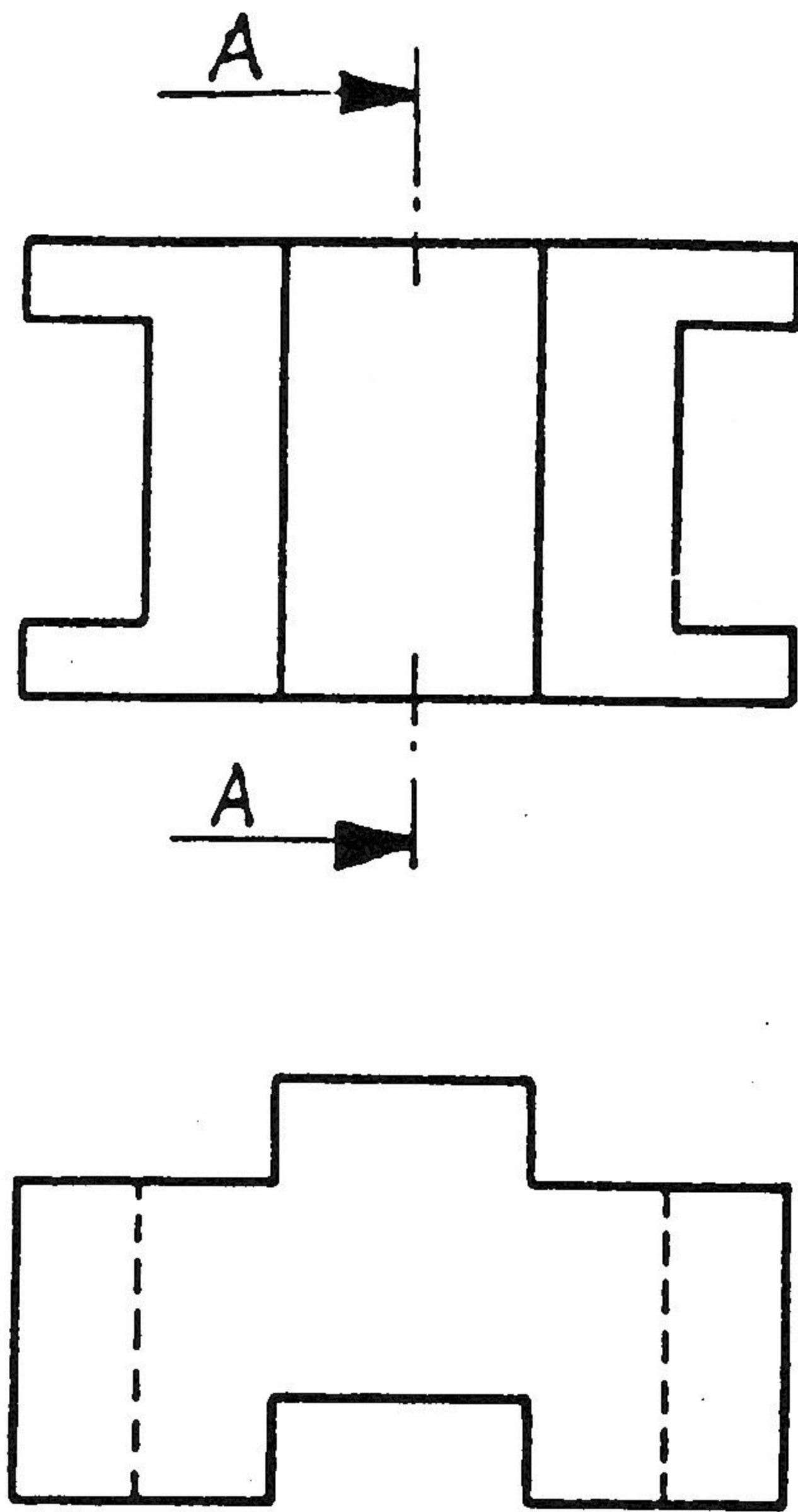
Datuak:

Pieza hau egiteko beharrezko diren kota guztiak emanik daude.

Ariketa:

Marraztu pieza hau, irudian adierazten den ebakidura eginez, DIN A-4 laminan eta dagokion eskalan.

ZENBAKIA	PIEZA	KOPURUA	MATERIALA	TRATAMENDUA	LEHEN NEURRIAK	
 J.M. ARIZMENDIARRIETA ESKOLA POLITEKNIKOA ARRASATE			Perdoi Orok. Js. 13 - Js. 13 ARDATZ ARTEKOAK ± 0,25		MEKANIZATUA	
ZENBAKIA	ALDAKETAK	DATA	PROPOSAMENA		SINADURA	DATA
				MARRAZKIGILEA		
				PROIEKTATZAILEA		
				EGIAZTATZAILEA		
ESKALA				PLANO-ZENBAKIA		
				ZENBAKI ORDEZTUA		
			 ZENBAKIA ORDEZTEN DU		




7. ariketa

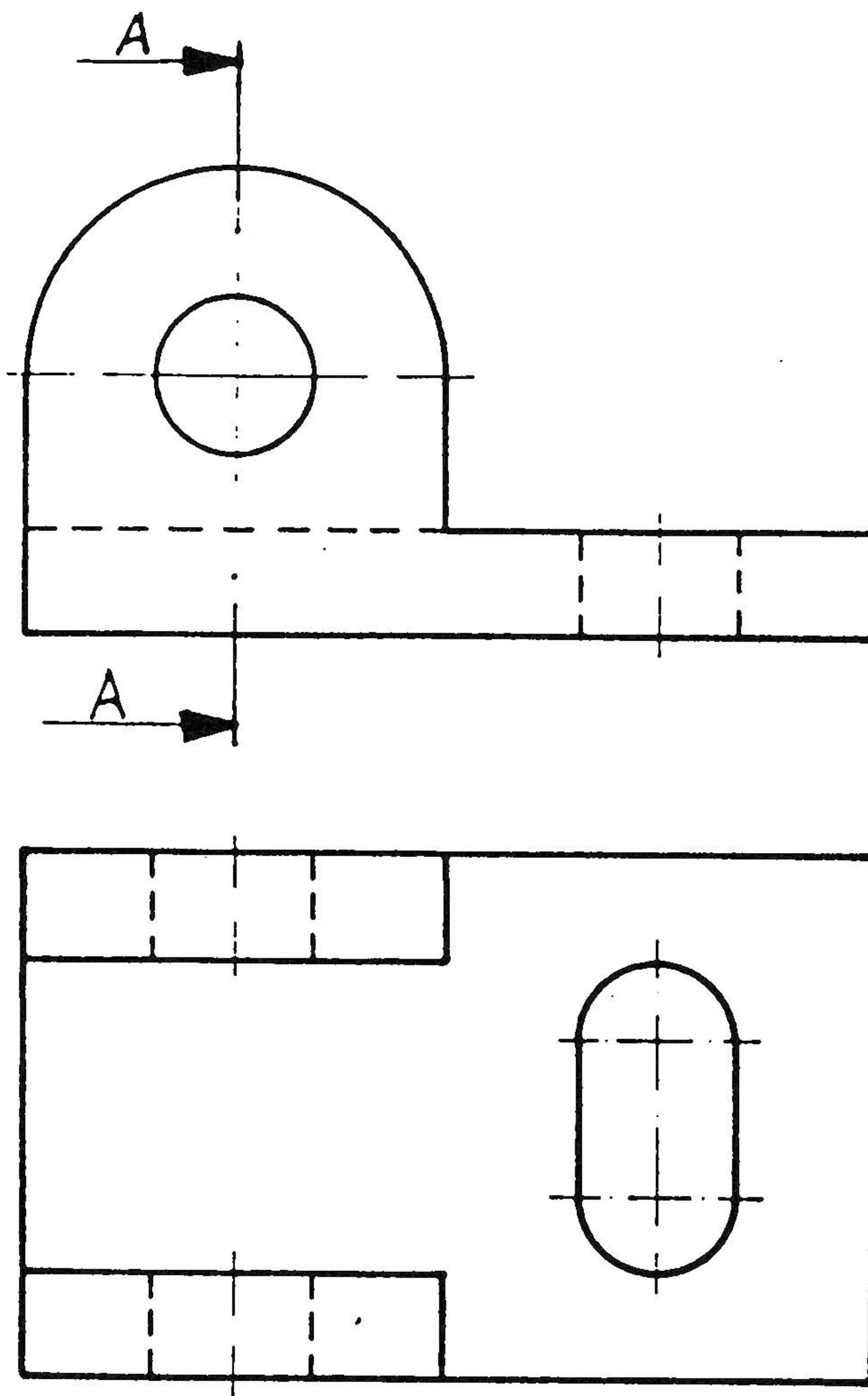
Datuak:

Pieza hau bi bistaz definiturik ematen zaizu.

Ariketa:

(A-A) ebakidura, adierazten den eran errepresentatu.

ZENBAKIA	PIEZA	KOPURUA	MATERIALA	TRATAMENDUA	LEHEN NEURRIAK	
	 J.M. ARIZMENDIARRIETA ESKOLA POLITEKNIKOA ARRASATE		Perdoi Orok. Js. 13 - Js. 13		MEKANIZATUA	
			ARDATZ ARTEKOAK $\pm 0,25$			
ZENBAKIA	ALDAKETAK	DATA	PROPOSAMENA	MARRAZKIGILEA	SINADURA	DATA
				PROIEKTATZAILEA		
				EGIAZTATZAILEA		
ESKALA				PLANO-ZENBAKIA		
				ZENBAKI ORDEZTUA		
			 ZENBAKIA ORDEZTEN DU		




8. ariketa

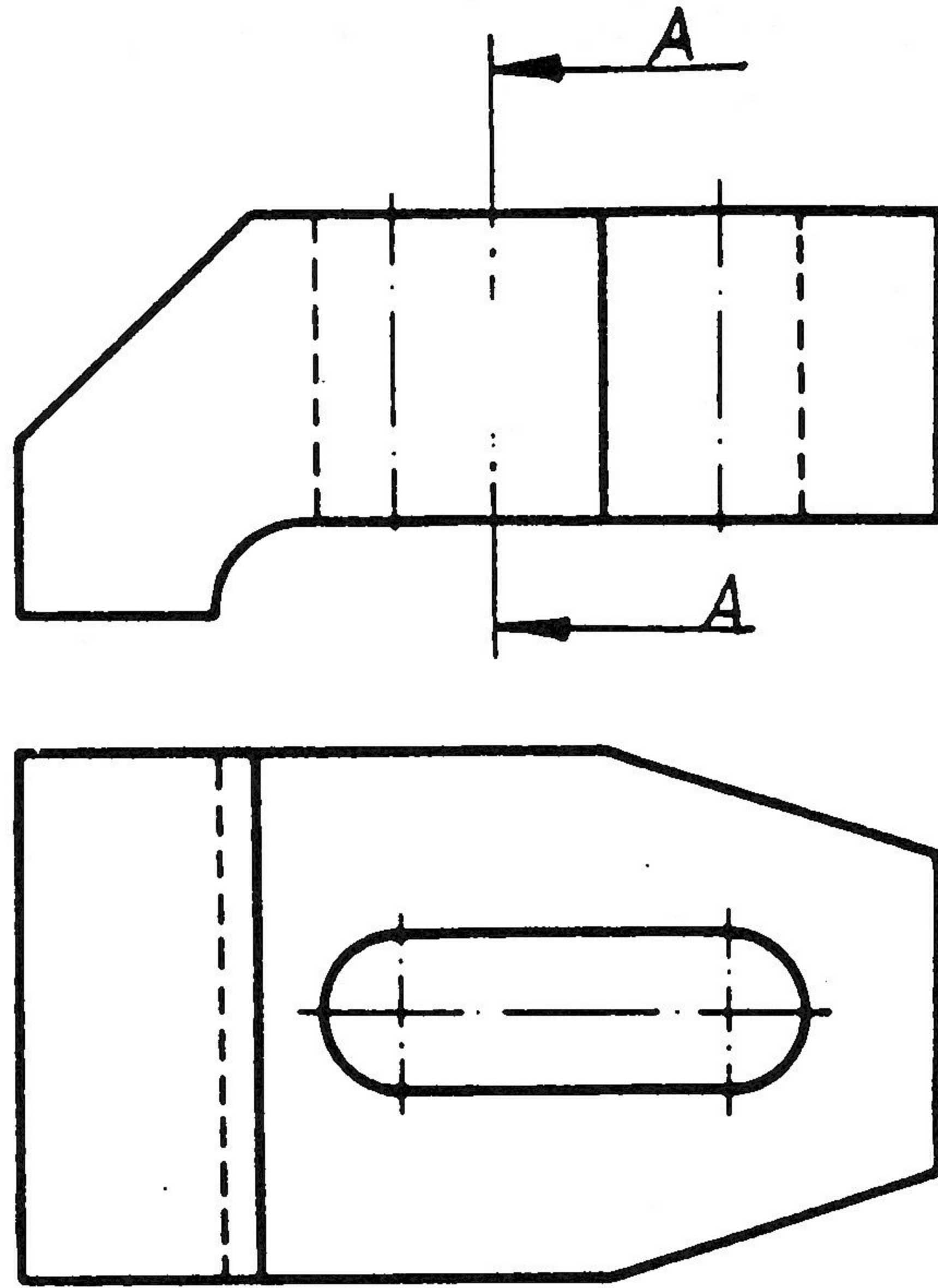
Datuak:

Pieza hau bi bistaz definiturik ematen zaizu.

Ariketa:

(A-A) ebakidura, adierazten den eran errepresentatu.

ZENBAKIA	PIEZA	KOPURUA	MATERIALA	TRATAMENDUA	LEHEN NEURRIAK	
 J.M. ARIZMENDIARRIETA ESKOLA POLITEKNIKOA ARRASATE			Perdoi Orok. Js. 13 - Js. 13		MEKANIZATUA	
			ARDATZ ARTEKOAK $\pm 0,25$			
ZENBAKIA	ALDAKETAK	DATA	PROPOSAMENA		SINADURA	DATA
				MARRAZKIGILEA		
				PROIEKTATZAILEA		
				EGLAZTATZAILEA		
ESKALA				PLANO-ZENBAKIA		
				ZENBAKI ORDEZTUA		
			 ZENBAKIA ORDEZTEN DU		




9. ariketa

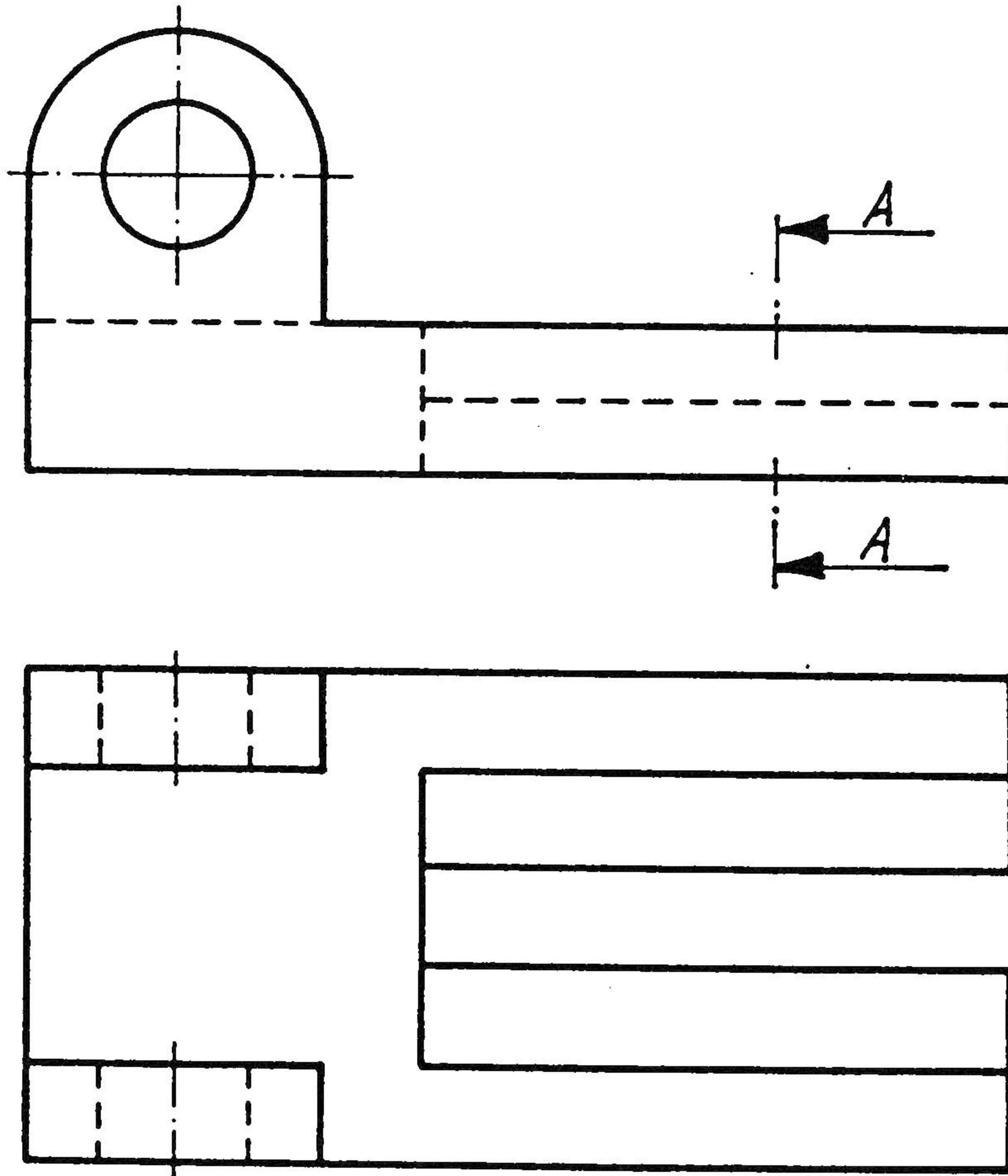
Datuak:

Pieza hau bi bistaz definiturik ematen zaizu.

Ariketa:

(A-A) ebakidura, adierazten den eran errepresentatu.

ZENBAKIA	PIEZA	KOPURUA	MATERIALA	TRATAMENDUA	LEHEN NEURRIAK	
	 J.M. ARIZMENDIARRIETA ESKOLA POLITEKNIKOA ARRASATE		Perdoi Orok. Js. 13 - Js. 13		MEKANIZATUA	
			ARDATZ ARTEKOAK $\pm 0,25$			
ZENBAKIA	ALDAKETAK	DATA	PROPOSAMENA	MARRAZKIGILEA	SINADURA	DATA
				PROIEKTATZAILEA		
				EGIAZTATZAILEA		
ESKALA				PLANO-ZENBAKIA		
				ZENBAKI ORDEZTUA		
			 ZENBAKIA ORDEZTEN DU		




10. ariketa

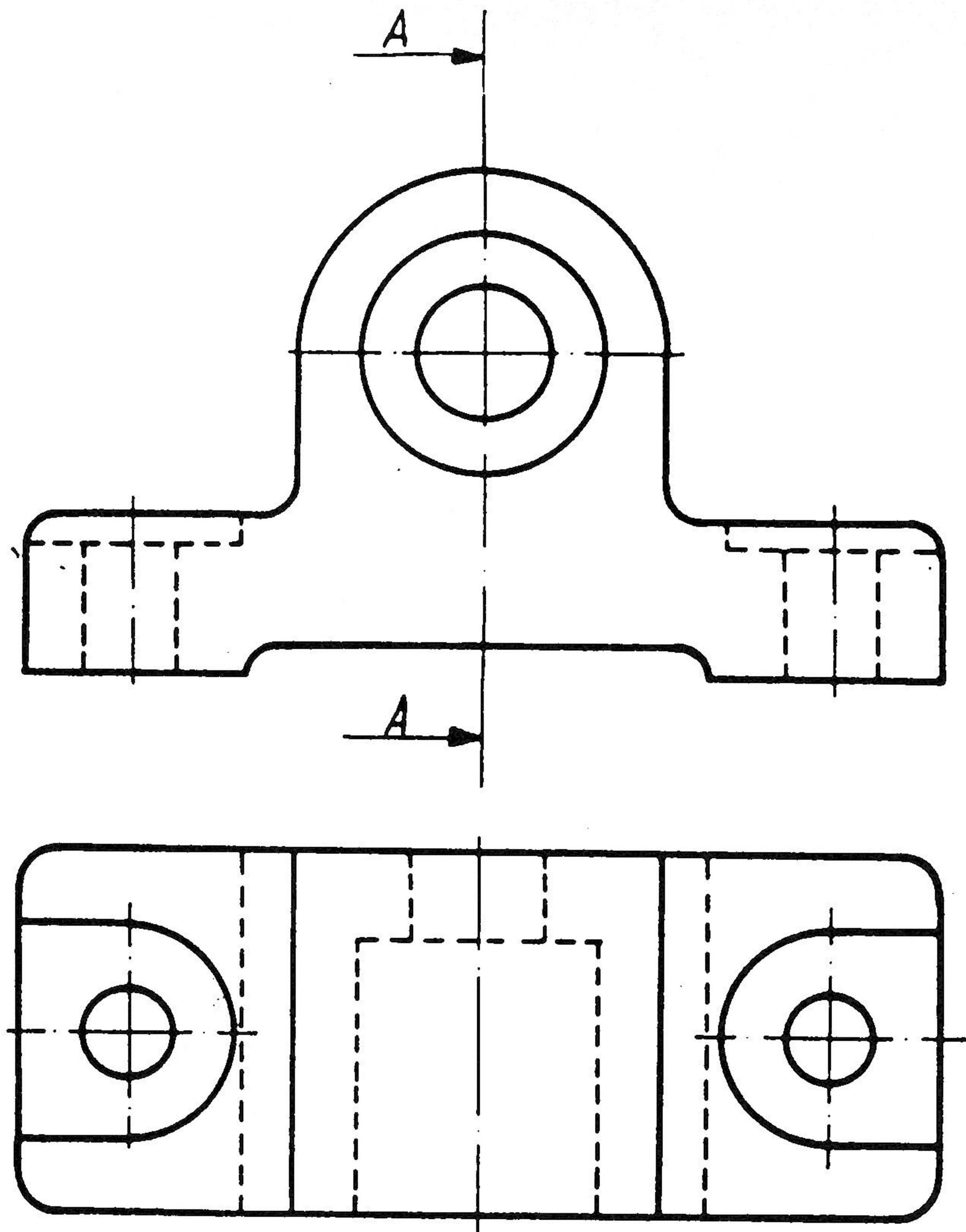
Datuak:

Pieza hau bi bistaz definiturik ematen zaizu.

Ariketa:

(A-A) ebakidura, adierazten den eran errepresentatu.

ZENBAKIA	PIEZA	KOPURUA	MATERIALA	TRATAMENDUA	LEHEN NEURRIAK	
	 J.M. ARIZMENDIARRIETA ESKOLA POLITEKNIKOA ARRASATE			Perdoi Orok. Js. 13 - Js. 13	MEKANIZATUA	
				ARDATZ ARTEKOAK $\pm 0,25$		
ZENBAKIA	ALDAKETAK	DATA	PROPOSAMENA		SINADURA	DATA
				MARRAZKIGILEA		
				PROIEKTATZAILEA		
				EGIAZTATZAILEA		
ESKALA				PLANO-ZENBAKIA		
				ZENBAKI ORDEZTUA		
			 ZENBAKIA ORDEZTEN DU		




11. ariketa

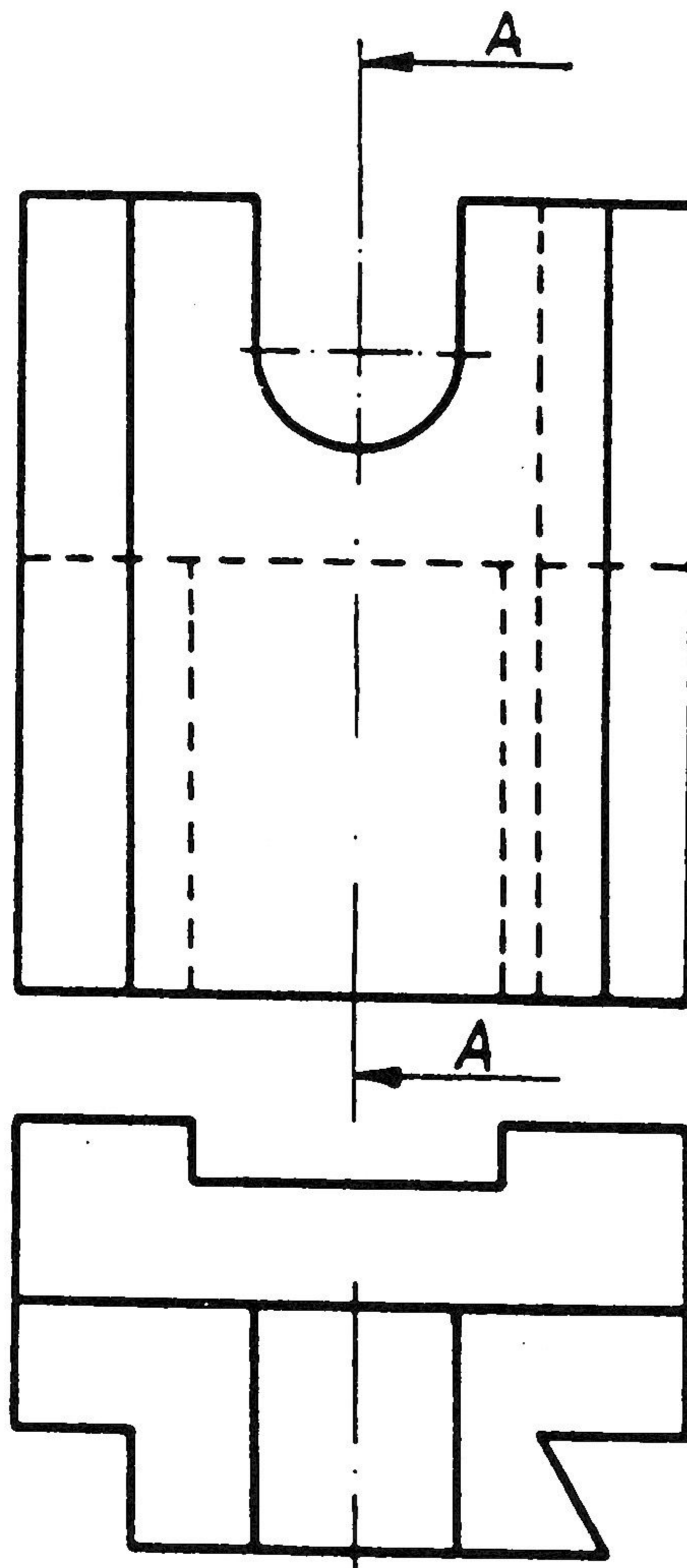
Datuak:

Pieza hau bi bistaz definiturik ematen zaizu.

Ariketa:

(A-A) ebakidura, adierazten den eran errepresentatu.

ZENBAKIA	PIEZA	KOPURUA	MATERIALA	TRATAMENDUA	LEHEN NEURRIAK
	 J.M. ARIZMENDIARRIETA ESKOLA POLITEKNIKOA ARRASATE			Perdoi Orok. Js. 13 - Js. 13	MEKANIZATUA
				ARDATZ ARTEKOAK $\pm 0,25$	
ZENBAKIA	ALDAKETAK	DATA	PROPOSAMENA	MARRAZKIGILEA	SINADURA
				PROIEKTATZAILEA	
				EGIAZTATZAILEA	
ESKALA				PLANO-ZENBAKIA	
				ZENBAKI ORDEZTUA	
			 ZENBAKIA ORDEZTEN DU.	




12. ariketa

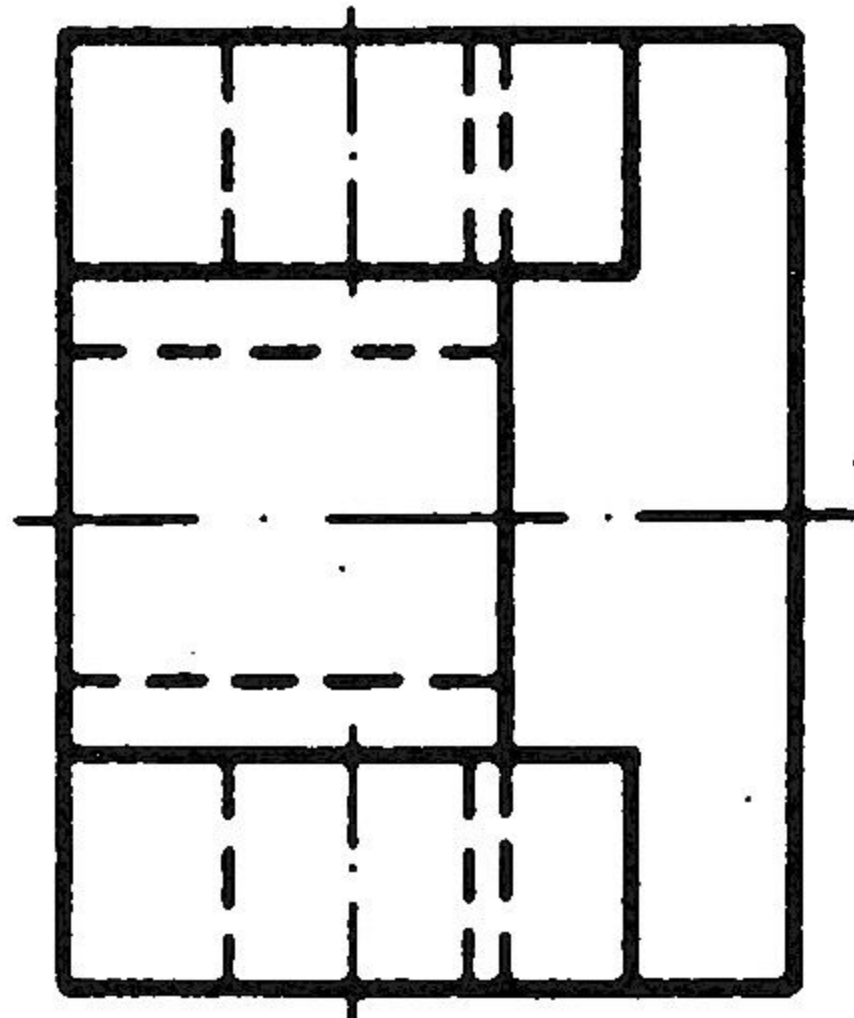
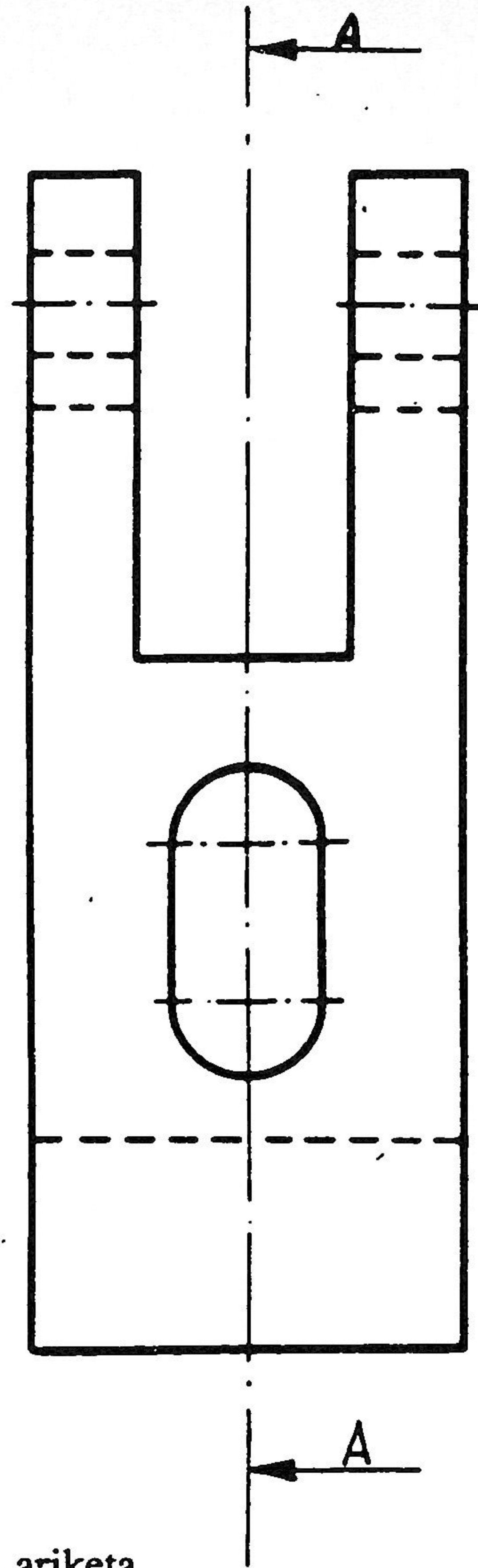
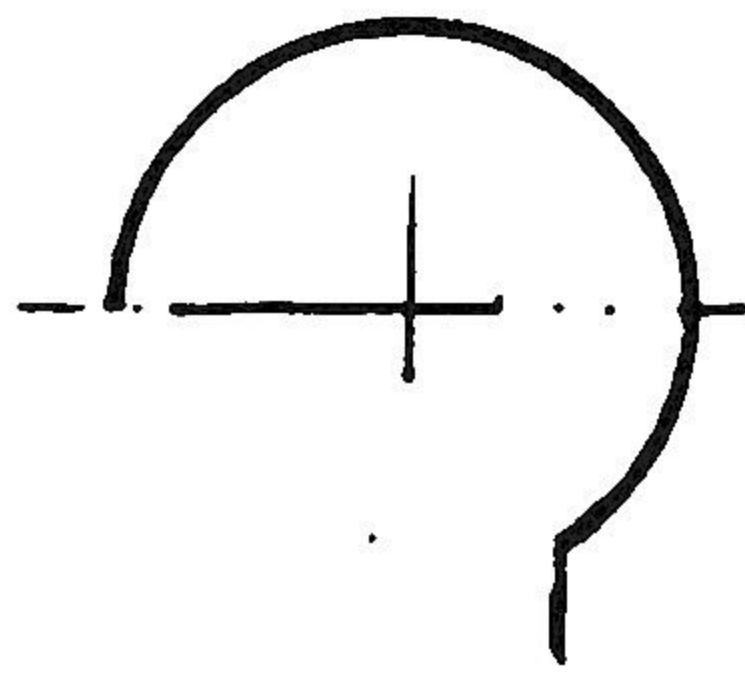
Datuak:

Pieza hau bi bistaz definiturik ematen zaizu.

Ariketa:

(A-A) ebakidura, adierazten den eran errepresentatu.

ZENBAKIA	PIEZA	KOPURUA	MATERIALA	TRATAMENDUA	LEHEN NEURRIAK
 J.M. ARIZMENDIARRIETA ESKOLA POLITEKNIKOA ARRASATE			Perdoi Orok. Js. 13 - Js. 13 ARDATZ ARTEKOAK $\pm 0,25$		MEKANIZATUA
ZENBAKIA	ALDAKETAK	DATA	PROPOSAMENA	MARRAZKIGILEA	SINADURA
				PROIEKTATZAILEA	
				EGIAZTATZAILEA	
ESKALA				PLANO-ZENBAKIA	
				ZENBAKI ORDEZTUA	
			 ZENBAKIA ORDEZTEN DU	




13. ariketa

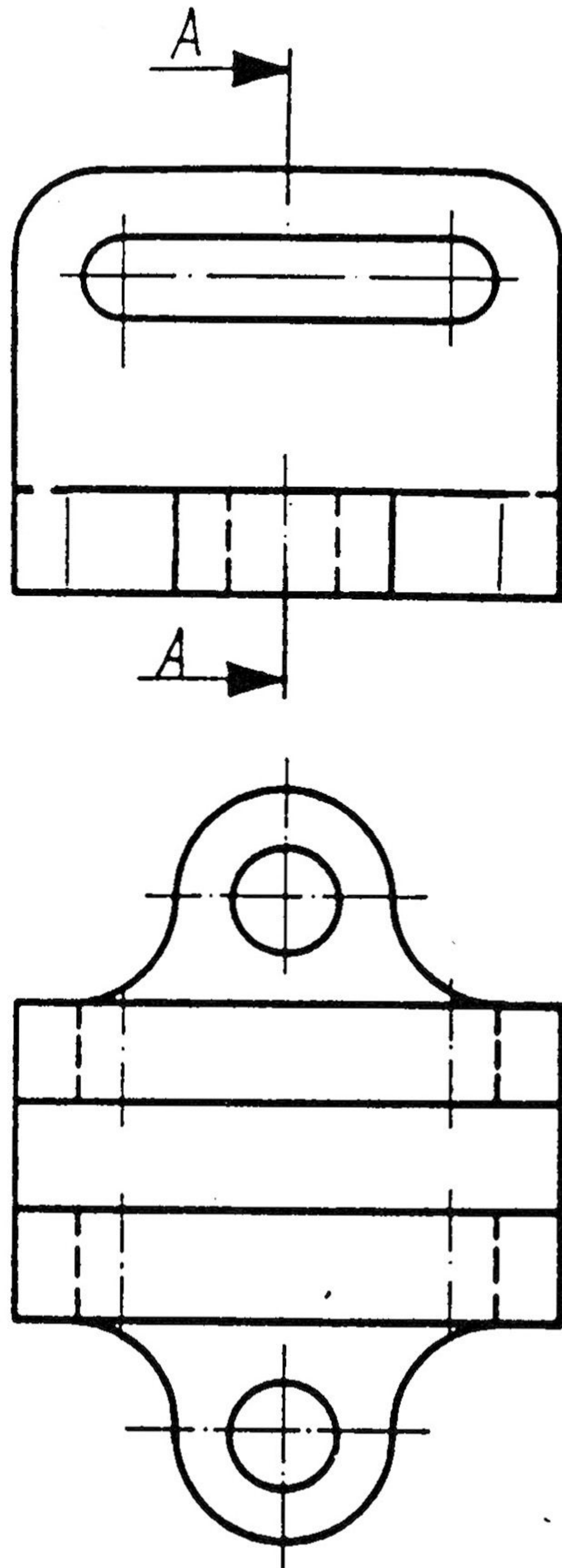
Datuak:

Pieza hau bi bistaz definiturik ematen zaizu.

Ariketa:

(A-A) ebakidura, adierazten den eran erreprezentatu.

ZENBAKIA	PIEZA	KOPURUA	MATERIALA	TRATAMENDUA	LEHEN NEURRIAK	
 J.M. ARIZMENDIARRIETA ESKOLA POLITEKNIKOA ARRASATE			Perdoi Orok. Js. 13 - Js. 13		MEKANIZATUA	
			ARDATZ ARTEKOAK $\pm 0,25$			
ZENBAKIA	ALDAKETAK	DATA	PROPOSAMENA	MARRAZKIGILEA	SINADURA	DATA
				PROIEKTATZAILEA		
				EGIAZTATZAILEA		
ESKALA				PLANO-ZENBAKIA		
				ZENBAKI ORDEZTUA		
			 ZENBAKIA ORDEZTEN DU		




14. ariketa

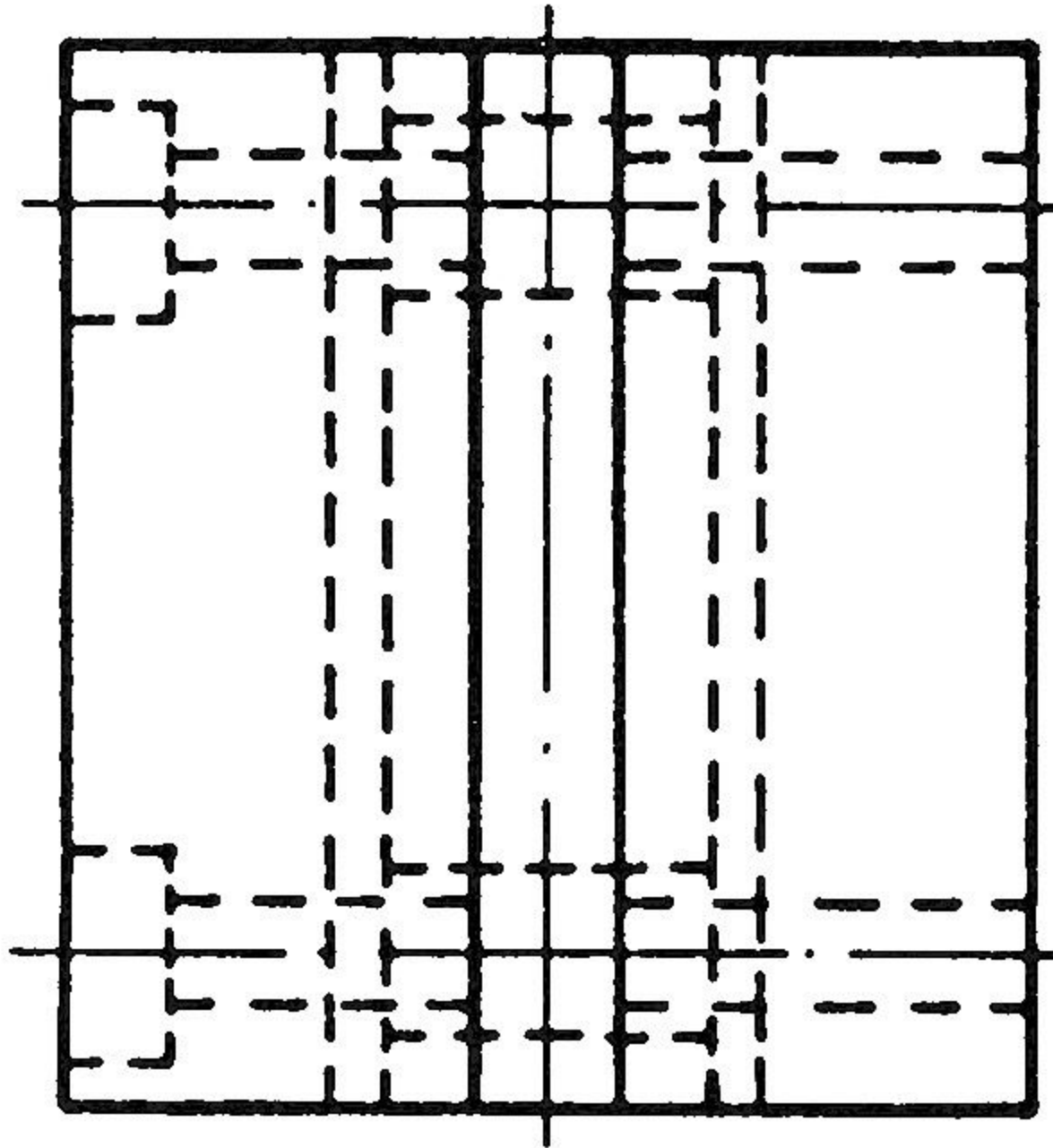
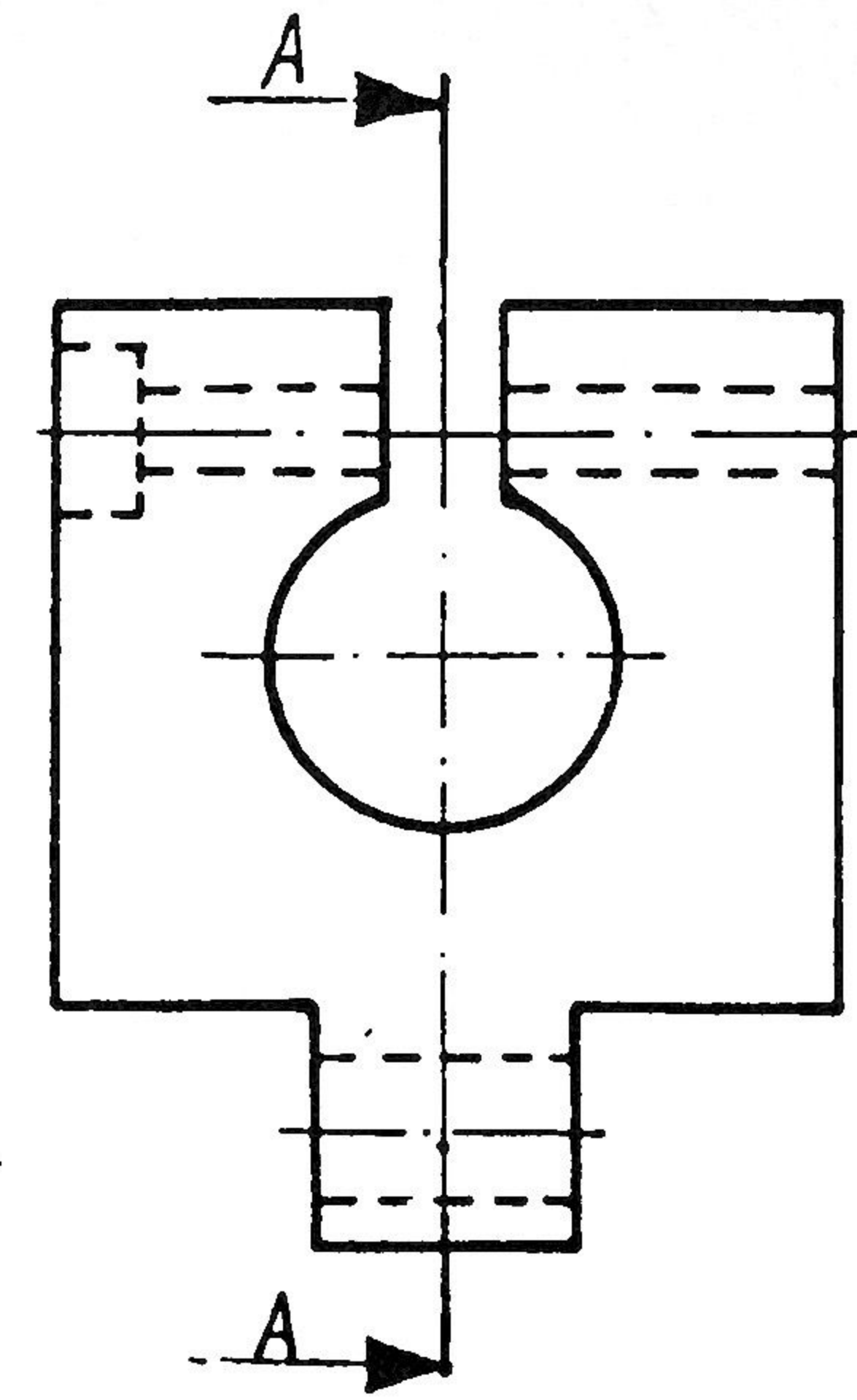
Datuak:

Pieza hau bi bistaz definiturik ematen zaizu.

Ariketa:

(A-A) ebakidura, adierazten den eran errepresentatu.

ZENBAKIA	PIEZA	KOPURUA	MATERIALA	TRATAMENDUA	LEHEN NEURRIAK
 J.M. ARIZMENDIARRIETA ESKOLA POLITEKNIKOA ARRASATE			Perdoi Orok. Js. 13 - Js. 13 ARDATZ ARTEKOAK $\pm 0,25$		MEKANIZATUA
ZENBAKIA	ALDAKETAK	DATA	PROPOSAMENA	MARRAZKIGILEA	SINADURA
				PROIEKTATZAILEA	
				EGIAZTATZAILEA	
ESKALA				PLANO-ZENBAKIA	
				ZENBAKI ORDEZTUA	
			 ZENBAKIA ORDEZTEN DU	




15. ariketa

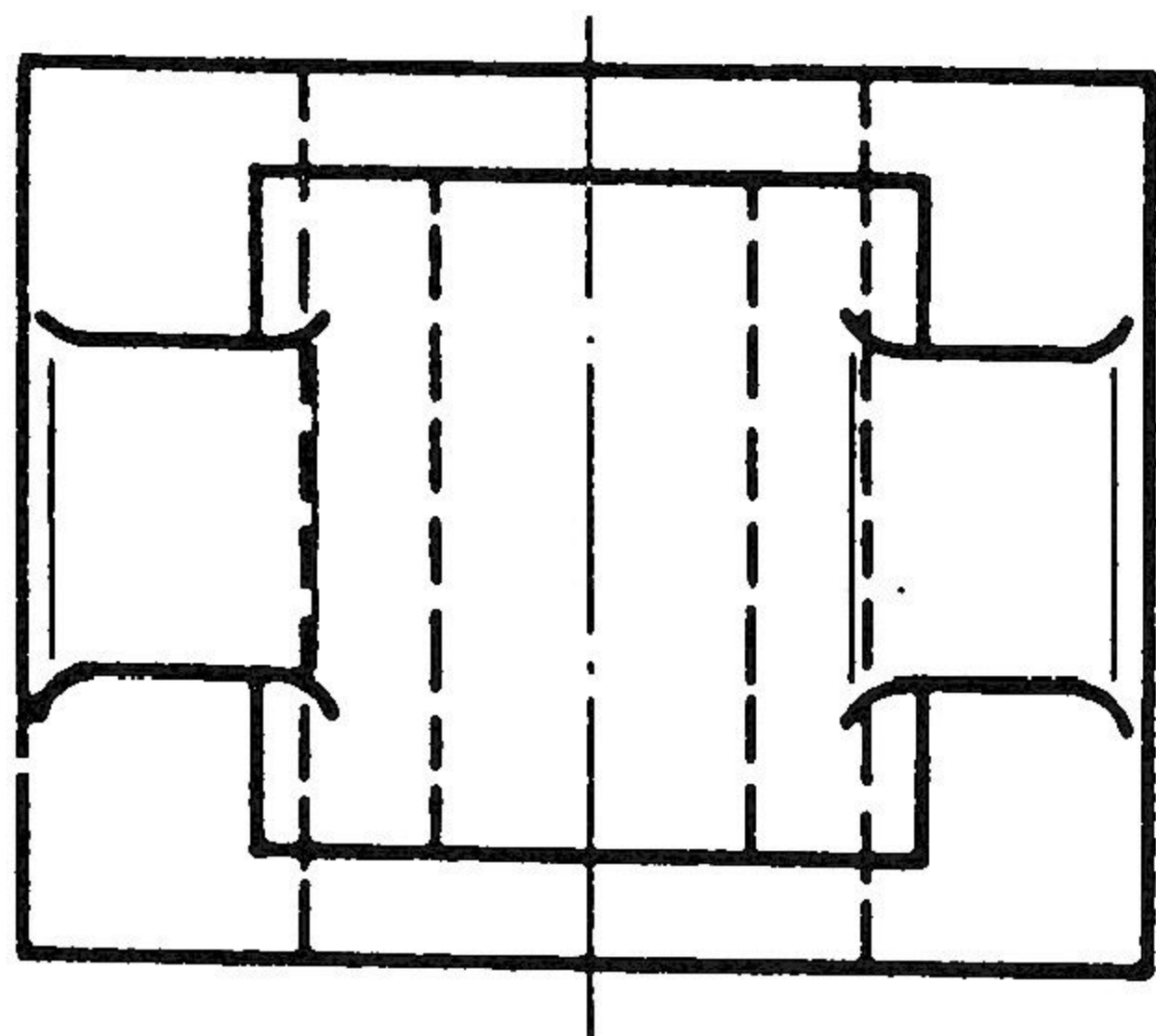
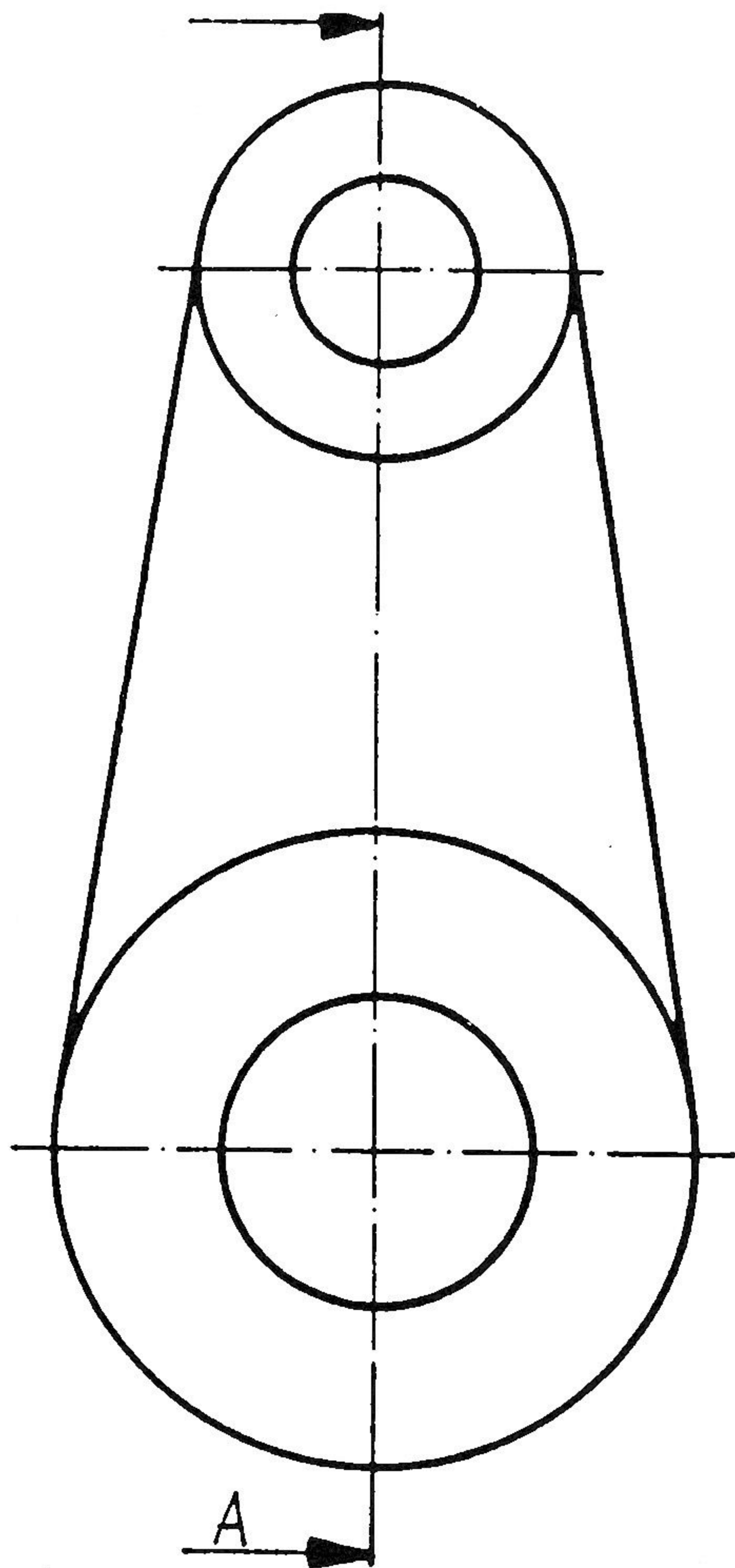
Datuak:

Pieza hau bi bistaz definiturik ematen zaizu.

Ariketa:

(A-A) ebakidura, adierazten den eran errepre-
sentatu.

ZENBAKIA	PIEZA	KOPURUA	MATERIALA	TRATAMENDUA	LEHEN NEURRIAK
	 J.M. ARIZMENDIARRIETA ESKOLA POLITEKNIKOA ARRASATE		Perdoi Orok. Js. 13 - Js. 13	MEKANIZATUA	
			ARDATZ ARTEKOAK $\pm 0,25$		
ZENBAKIA	ALDAKETAK	DATA	PROPOSAMENA	MARRAZKIGILEA	SINADURA
				PROIEKTATZAILEA	
				EGIAZTATZAILEA	
ESKALA				PLANO-ZENBAKIA	
				ZENBAKI ORDEZTUA	
			 ZENBAKIA ORDEZTEN DU	




16. ariketa

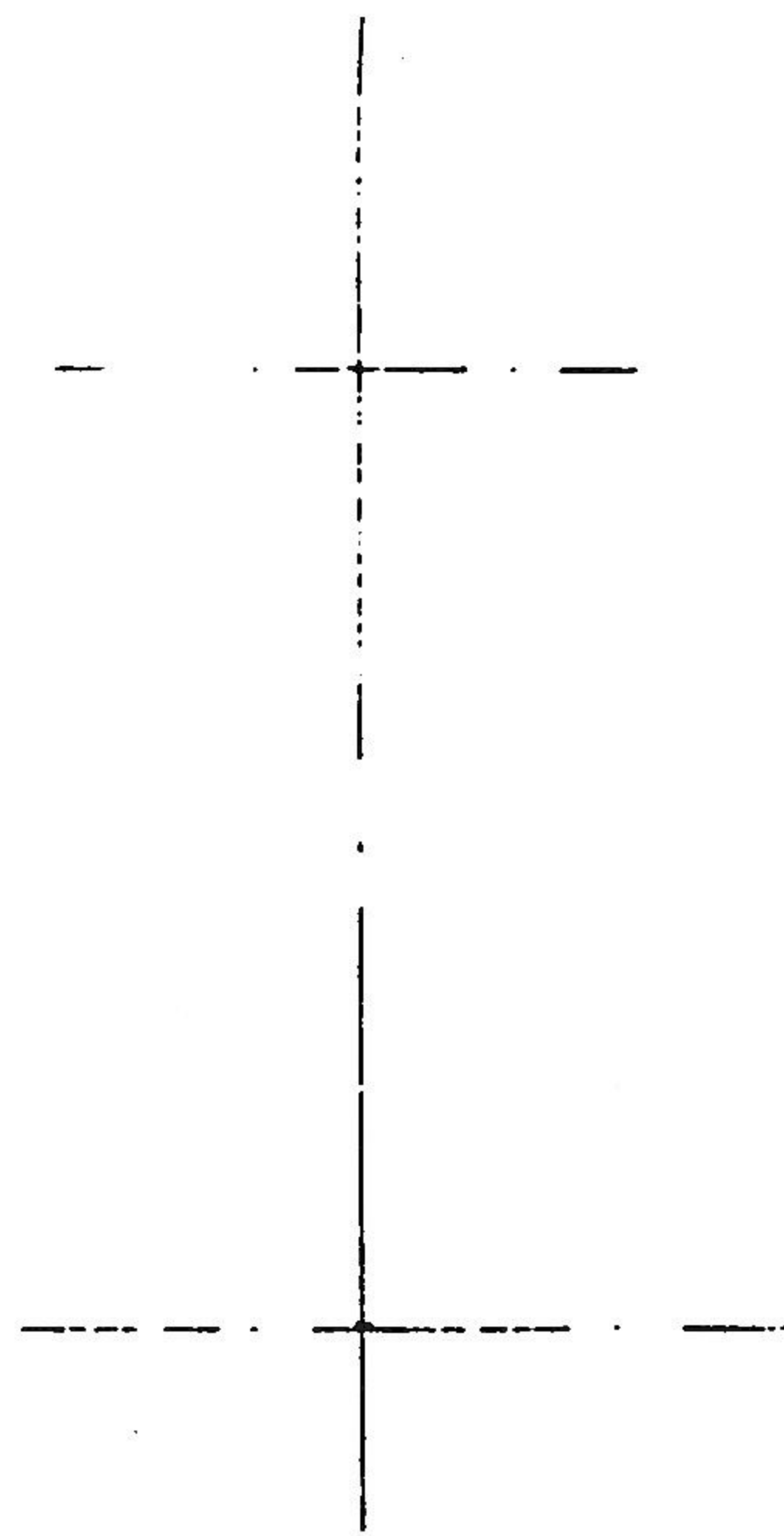
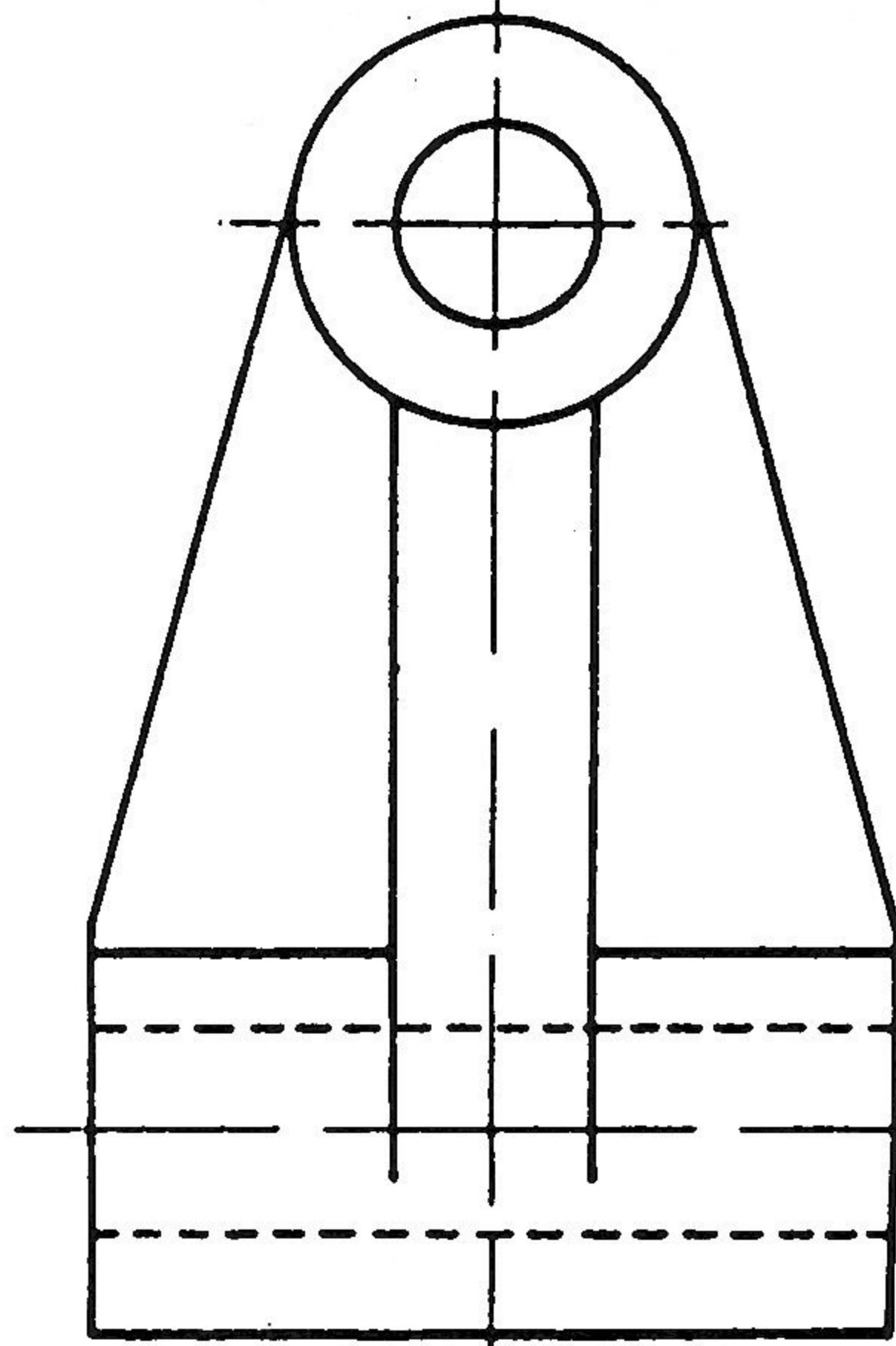
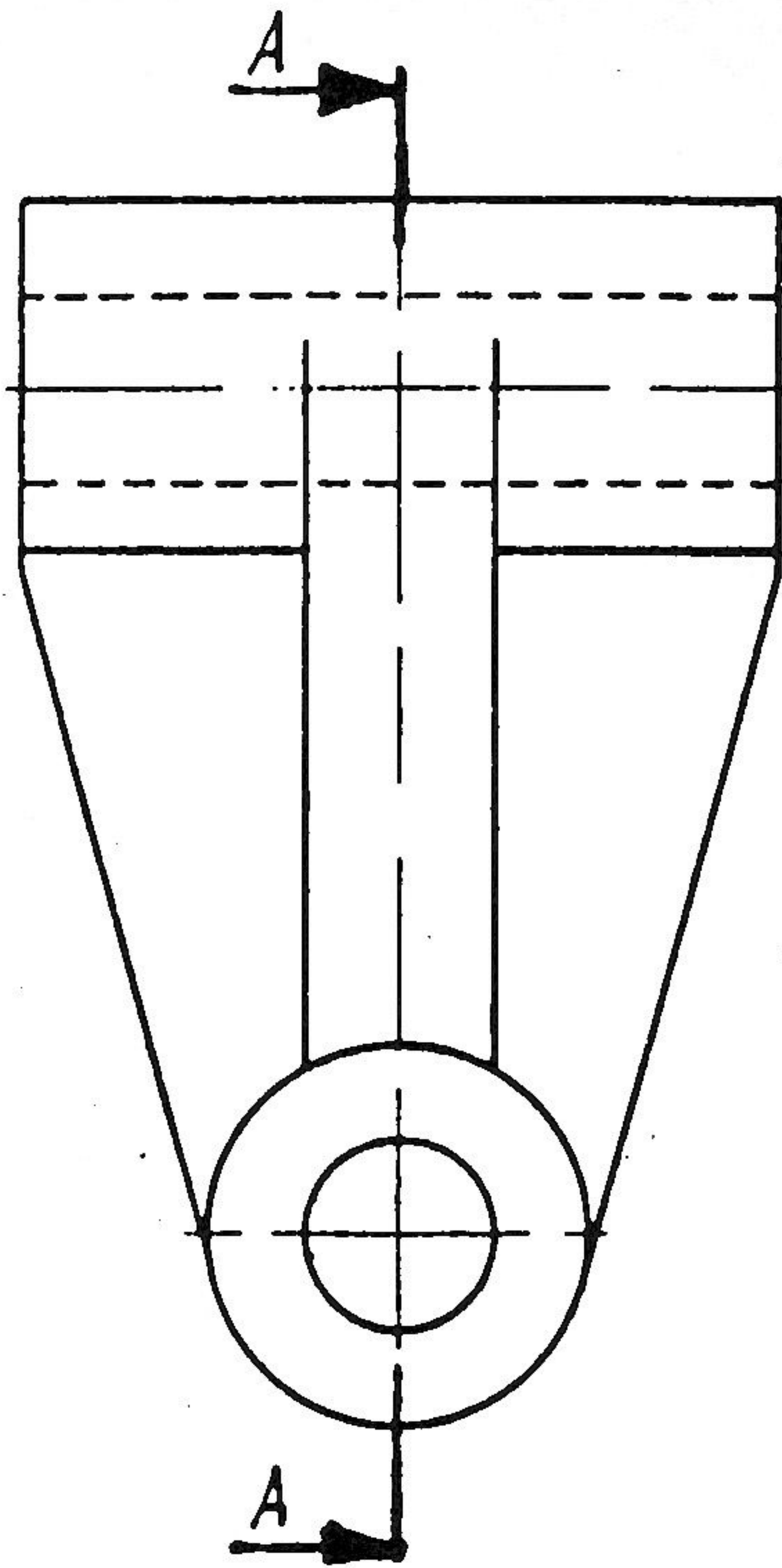
Datuak:

Pieza hau bi bistaz definiturik ematen zaizu.

Ariketa:

(A-A) ebakidura, adierazten den eran errepresentatu.

ZENBAKIA	PIEZA	KOPURUA	MATERIALA	TRATAMENDUA	LEHEN NEURRIAK	
	 J.M. ARIZMENDIARRIETA ESKOLA POLITEKNIKOA ARRASATE		Perdoi Orok. Js. 13 - Js. 13		MEKANIZATUA	
			ARDATZ ARTEKOAK $\pm 0,25$			
ZENBAKIA	ALDAKETAK	DATA	PROPOSAMENA	MARRAZKIGILEA	SINADURA	DATA
				PROIEKTATZAILEA		
				EGIAZTATZAILEA		
ESKALA				PLANO-ZENBAKIA		
				ZENBAKI ORDEZTUA		
			 ZENBAKIA ORDEZTEN DU		




17. ariketa

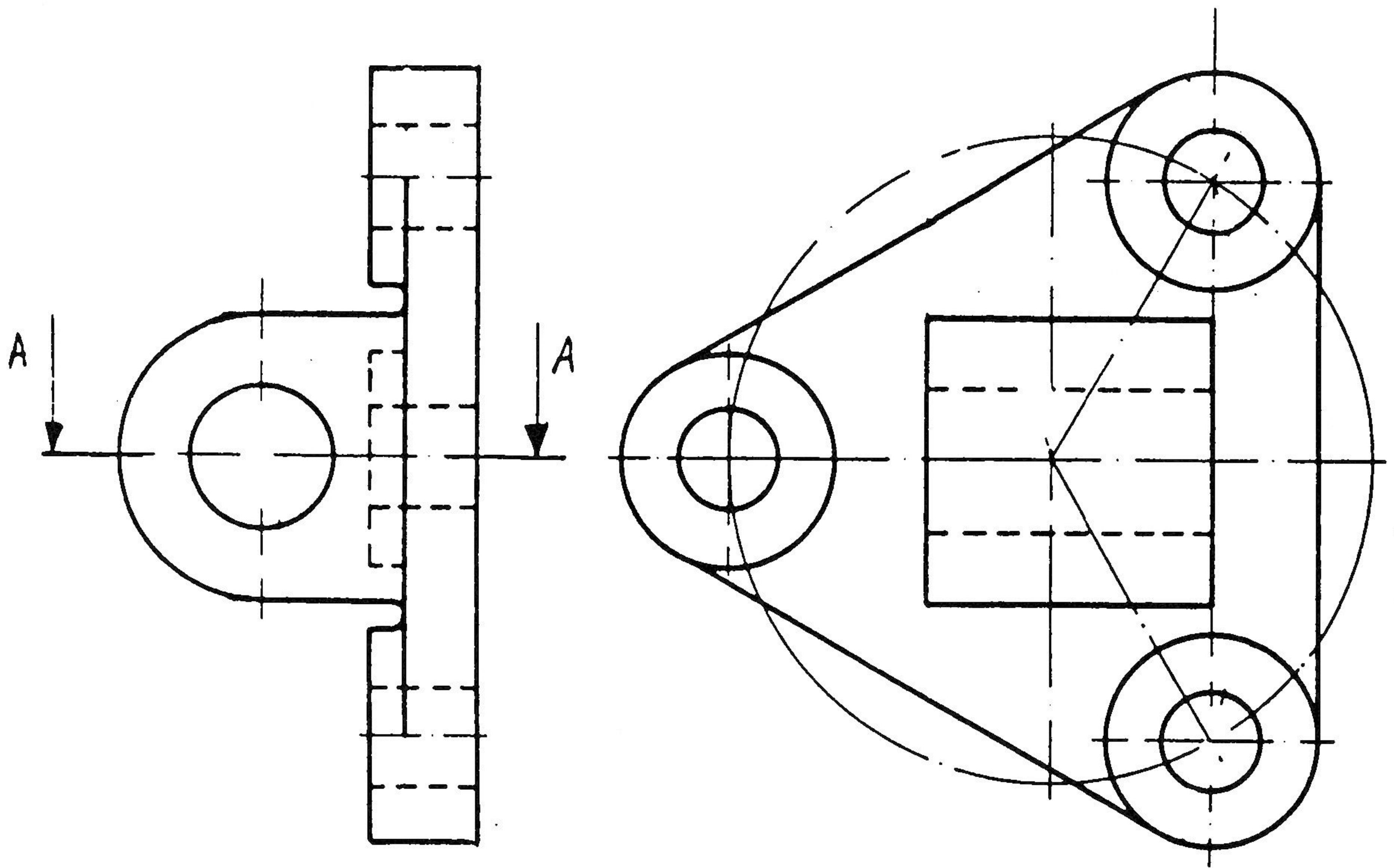
Datuak:

Pieza hau bi bistaz definiturik ematen zaizu.

Ariketa:

(A-A) ebakidura, adierazten den eran errepresentatu.

ZENBAKIA	PIEZA	KOPURUA	MATERIALA	TRATAMENDUA	LEHEN NEURRIAK	
	 J.M. ARIZMENDIARRIETA ESKOLA POLITEKNIKOA ARRASATE	Perdoi Orok. Js. 13 - Js. 13		MEKANIZATUA		
		ARDATZ ARTEKOAK $\pm 0,25$				
ZENBAKIA	ALDAKETAK	DATA	PROPOSAMENA	MARRAZKIGILEA	SINADURA	DATA
				PROIEKTATZAILEA		
				EGIAZTATZAILEA		
ESKALA				PLANO-ZENBAKIA		
				ZENBAKI ORDEZTUA		
			 ZENBAKIA ORDEZTEN DU		




18. ariketa

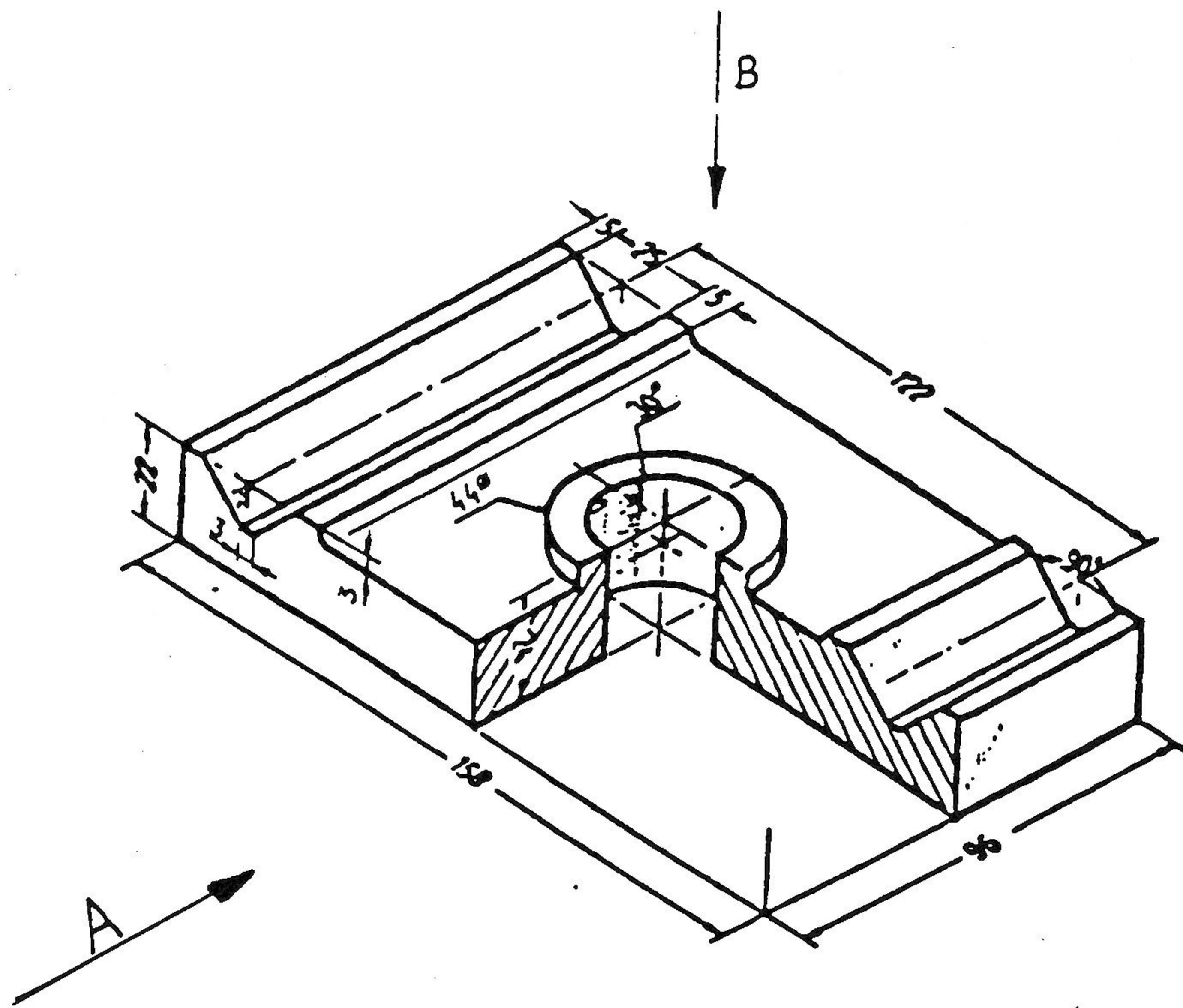
Datuak:

Pieza hau bi bistaz definiturik ematen zaizu.

Ariketa:

(A-A) ebakidura, adierazten den eran errepre-
sentatu.

ZENBAKIA	PIEZA	KOPURUA	MATERIALA	TRATAMENDUA	LEHEN NEURRIAK	
 J.M. ARIZMENDIARRIETA ESKOLA POLITEKNIKOA ARRASATE			Perdoi Orok. Js. 13 - Js. 13		MEKANIZATUA	
			ARDATZ ARTEKOAK $\pm 0,25$			
ZENBAKIA	ALDAKETAK	DATA	PROPOSAMENA		SINADURA	DATA
				MARRAZKIGILEA		
				PROIEKTATZAILEA		
				EGIAZTATZAILEA		
ESKALA				PLANO-ZENBAKIA		
				ZENBAKI ORDEZTUA		
			 ZENBAKIA ORDEZTEN DU		




19. ariketa

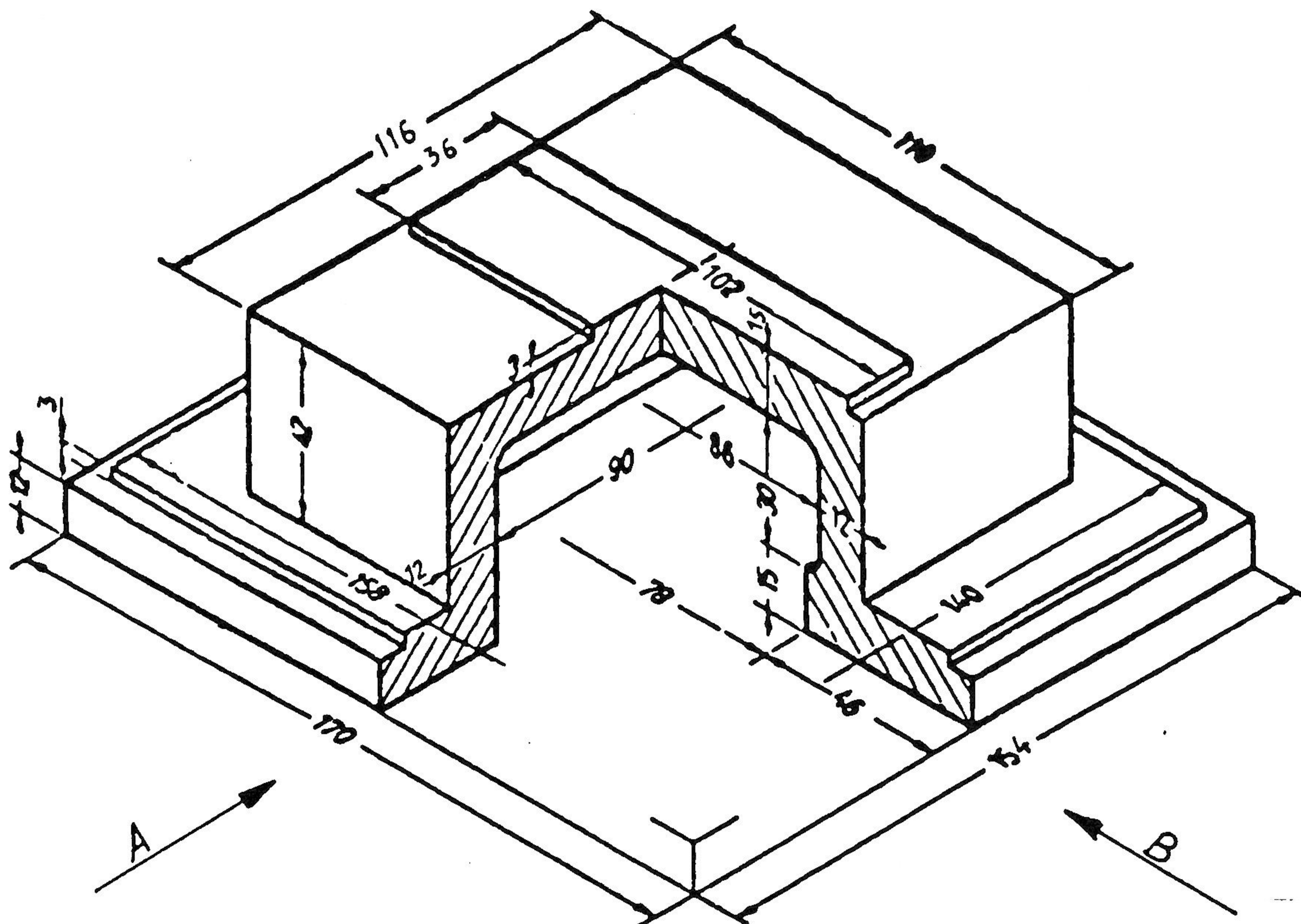
Datuak:

Pieza hau egiteko beharrezko diren kota guztiak emanik daude.

Ariketa:

Marraztu pieza hau, irudian adierazten den eran, DIN A-4 laminan eta dagokion eskalan.

ZENBAKIA	PIEZA	KOPURUA	MATERIALA	TRATAMENDUA	LEHEN NEURRIAK	
	 J.M. ARIZMENDIARRIETA ESKOLA POLITEKNIKOA ARRASATE			Perdoi Orok. Js. 13 - Js. 13	MEKANIZATUA	
				ARDATZ ARTEKOAK $\pm 0,25$		
ZENBAKIA	ALDAKETAK	DATA	PROPOSAMENA		SINADURA	DATA
				MARRAZKIGILEA		
				PROIEKTATZAILEA		
				EGIAZTATZAILEA		
ESKALA				PLANO-ZENBAKIA		
				ZENBAKI ORDEZTUA		
			 ZENBAKIA ORDEZTEN DU		




20. ariketa

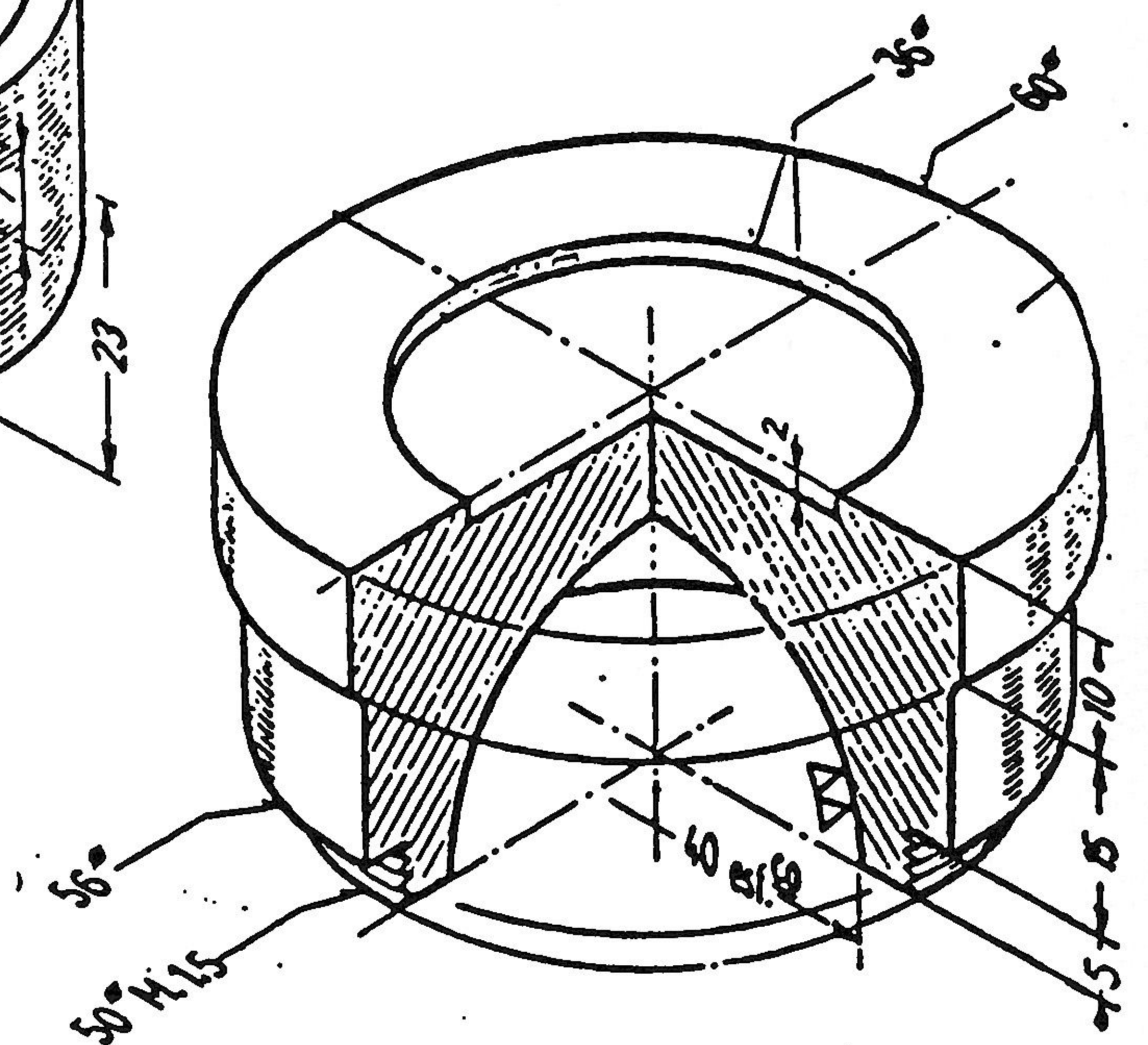
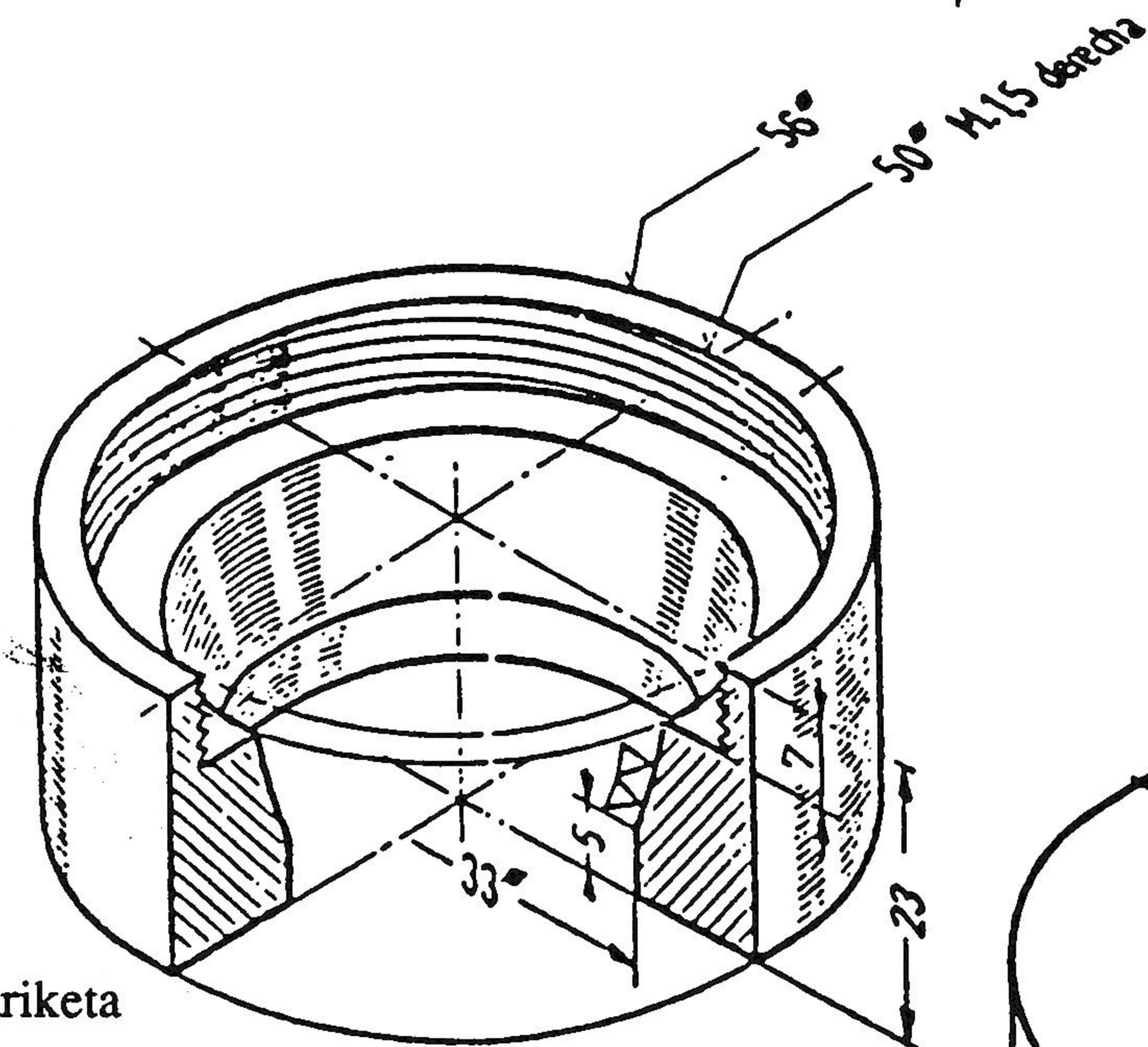
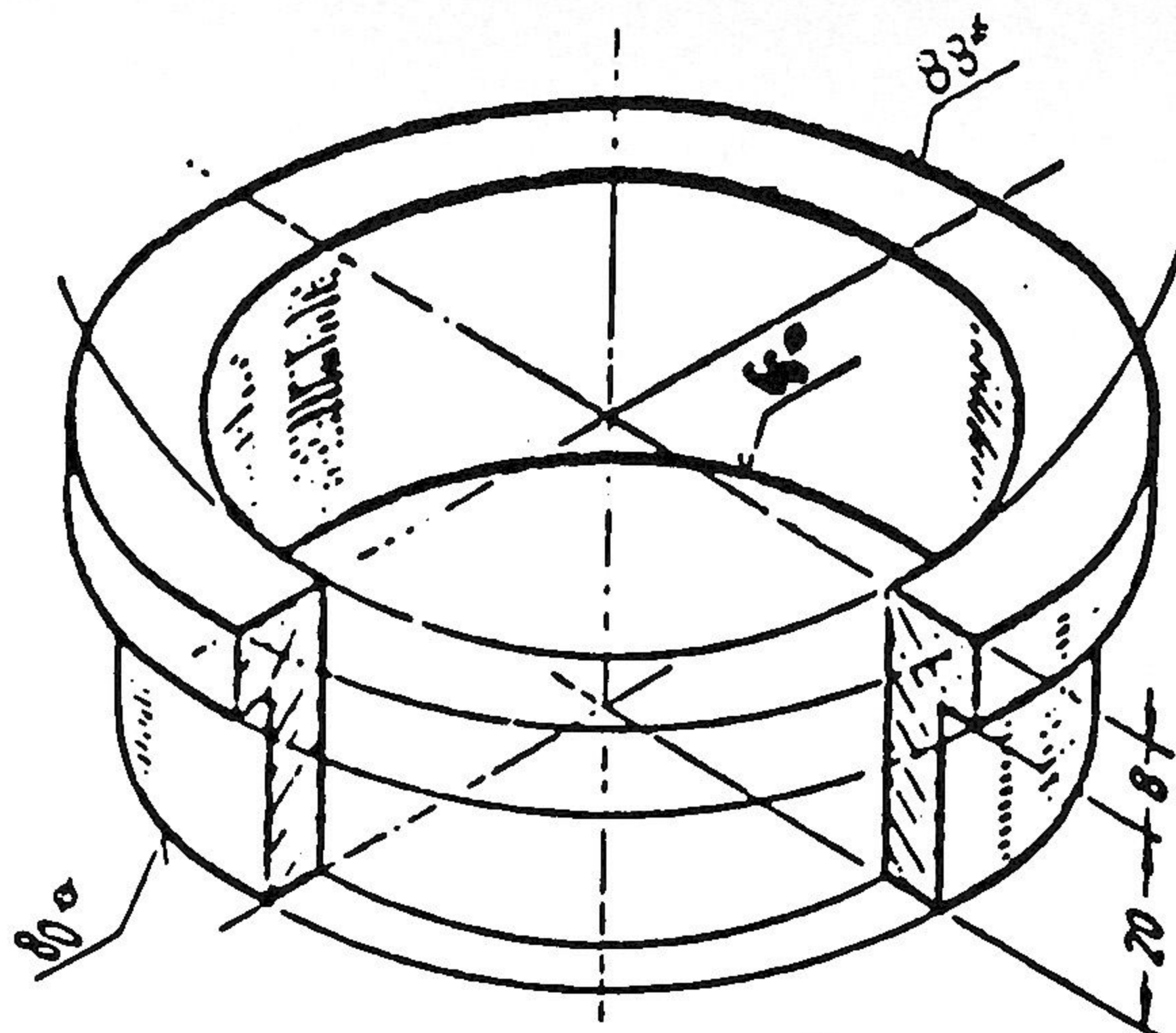
Datuak:

Pieza hau egiteko beharrezko diren kota guztiak emanik daude.

Ariketa:

Marraztu pieza hau, irudian adierazten den eran, DIN A-4 laminan eta dagokion eskalan.

ZENBAKIA	PIEZA	KOPURUA	MATERIALA	TRATAMENDUA	LEHEN NEURRIAK
	 <p>J.M. ARIZMENDIARRIETA ESKOLA POLITEKNIKOA ARRASATE</p>			Perdoi Orok. Js. 13 - Js. 13	MEKANIZATUA
				ARDATZ ARTEKOAK ± 0,25	
ZENBAKIA	ALDAKETAK	DATA	PROPOSAMENA	MARRAZKIGILEA	SINADURA
				PROIEKTATZAILEA	
				EGIAZTATZAILEA	
ESKALA				PLANO-ZENBAKIA	
				ZENBAKI ORDEZTUA	
			 ZENBAKIA ORDEZTEN DU	




21. ariketa

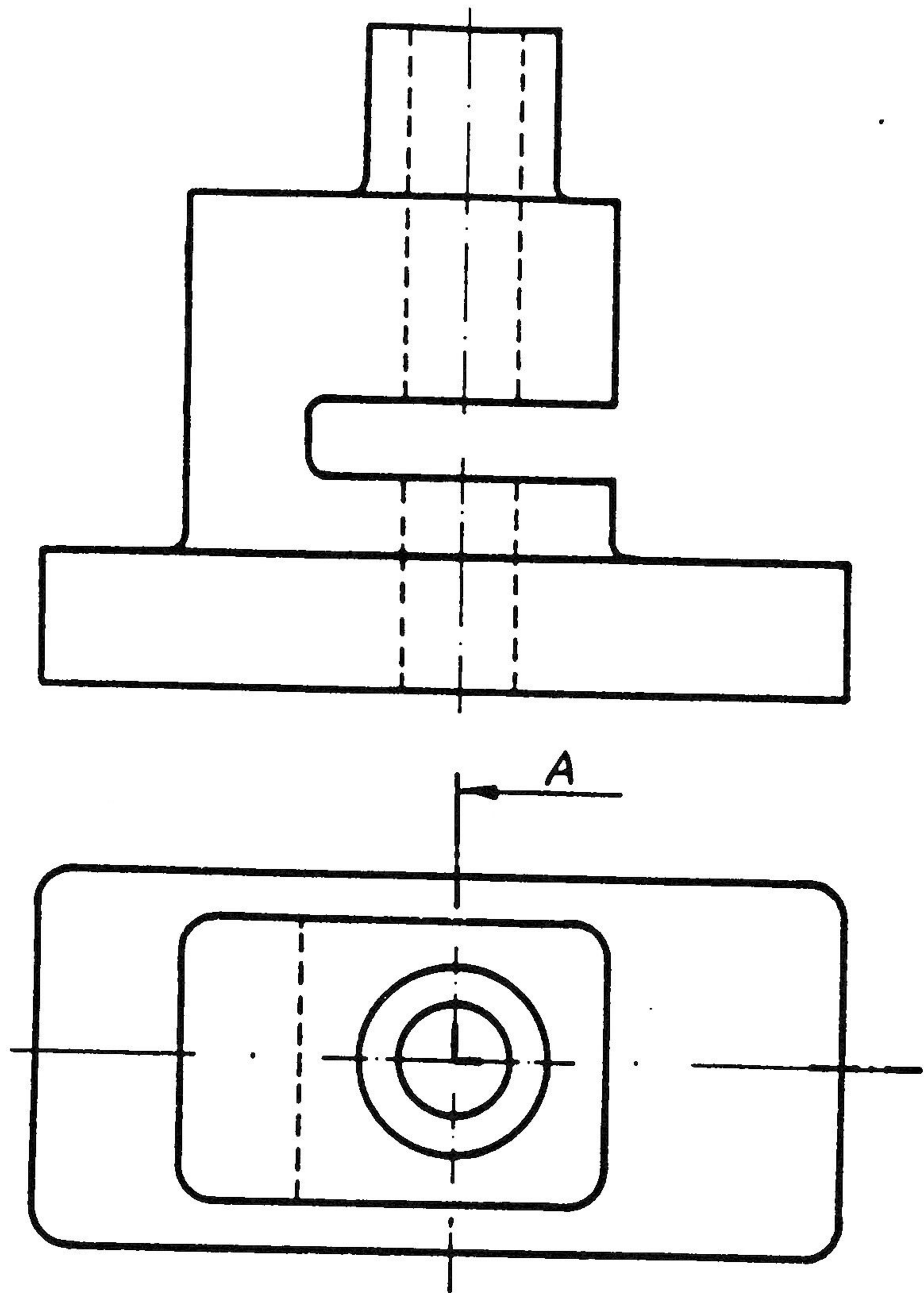
Datuak:

Hiru pieza hauek egiteko beharrezko diren kota guztiak emanik daude.

Ariketa:

Hiru piezak ebakiduraerdiz marraztu DIN A-4 laminan eta dagokion eskalan.

ZENBAKIA	PIEZA	KOPURUA	MATERIALA	TRATAMENDUA	LEHEN NEURRIAK
	 J.M. ARIZMENDIARRIETA ESKOLA POLITEKNIKOA ARRASATE			Perdoi Orok. Js. 13 - Js. 13	MEKANIZATUA
				ARDATZ ARTEKOAK ± 0,25	
ZENBAKIA	ALDAKETAK	DATA	PROPOSAMENA	SINADURA	DATA
				MARRAZKIGILEA	
				PROIEKTATZAILEA	
				EGIAZTATZAILEA	
ESKALA				PLANO-ZENBAKIA	
				ZENBAKI ORDEZTUA	
			 ZENBAKIA ORDEZTEN DU	




22. ariketa

Datuak:

Pieza hau bi bistaz definiturik ematen zaizu.

Ariketa:

Ebakidura adierazten den eran marraztu.

ZENBAKIA	PIEZA	KOPURUA	MATERIALA	TRATAMENDUA	LEHEN NEURRIAK	
 J.M. ARIZMENDIARRIETA ESKOLA POLITEKNIKOA ARRASATE			Perdoi Orok. Js. 13 - Js. 13		MEKANIZATUA	
			ARDATZ ARTEKOAK $\pm 0,25$			
ZENBAKIA	ALDAKETAK	DATA	PROPOSAMENA		SINADURA	DATA
				MARRAZKIGILEA		
				PROIEKTATZAILEA		
				EGIAZTATZAILEA		
ESKALA				PLANO-ZENBAKIA		
				ZENBAKI ORDEZTUA		
			 ZENBAKIA ORDEZTEN DU		

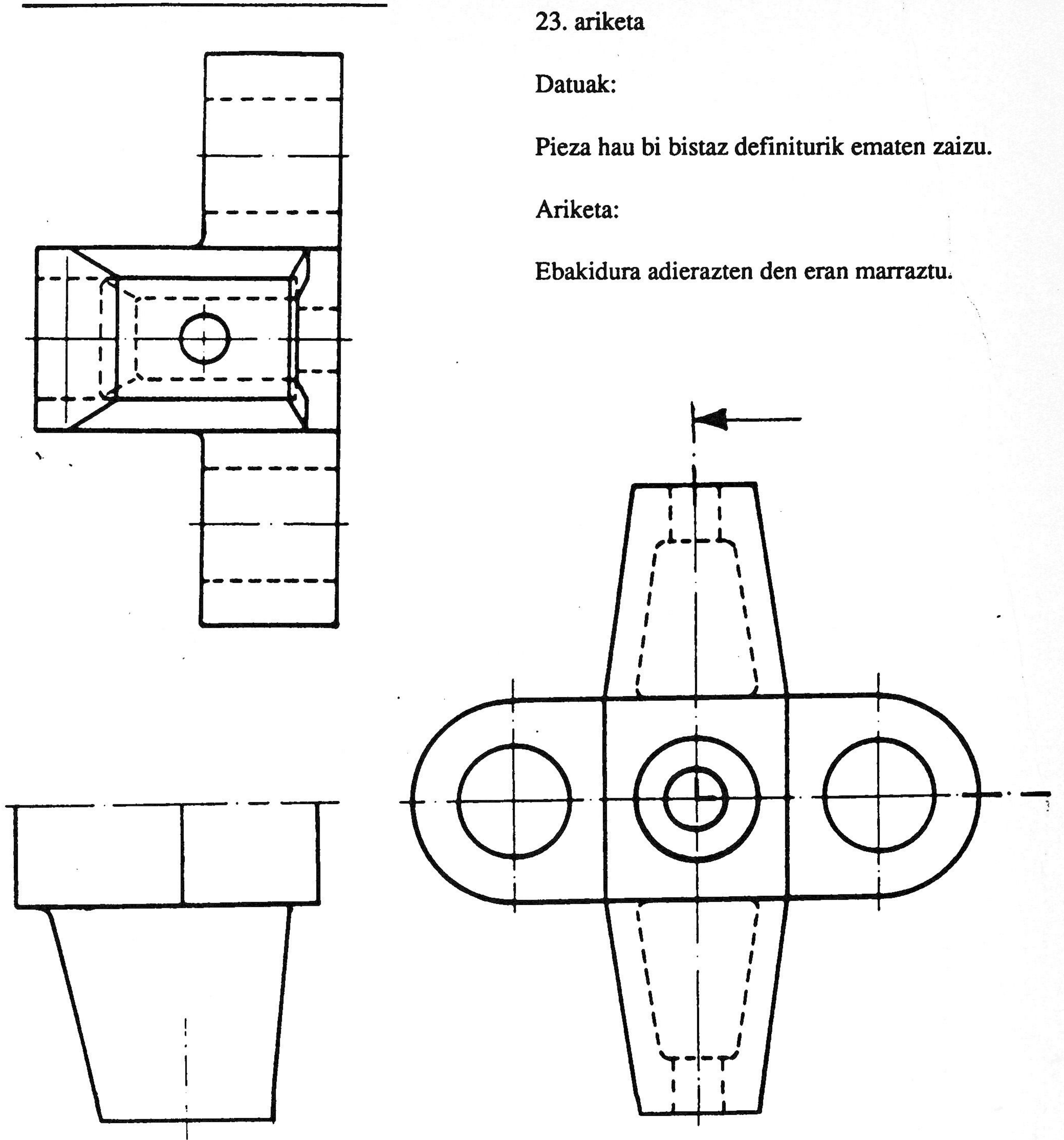
23. ariketa


Datuak:

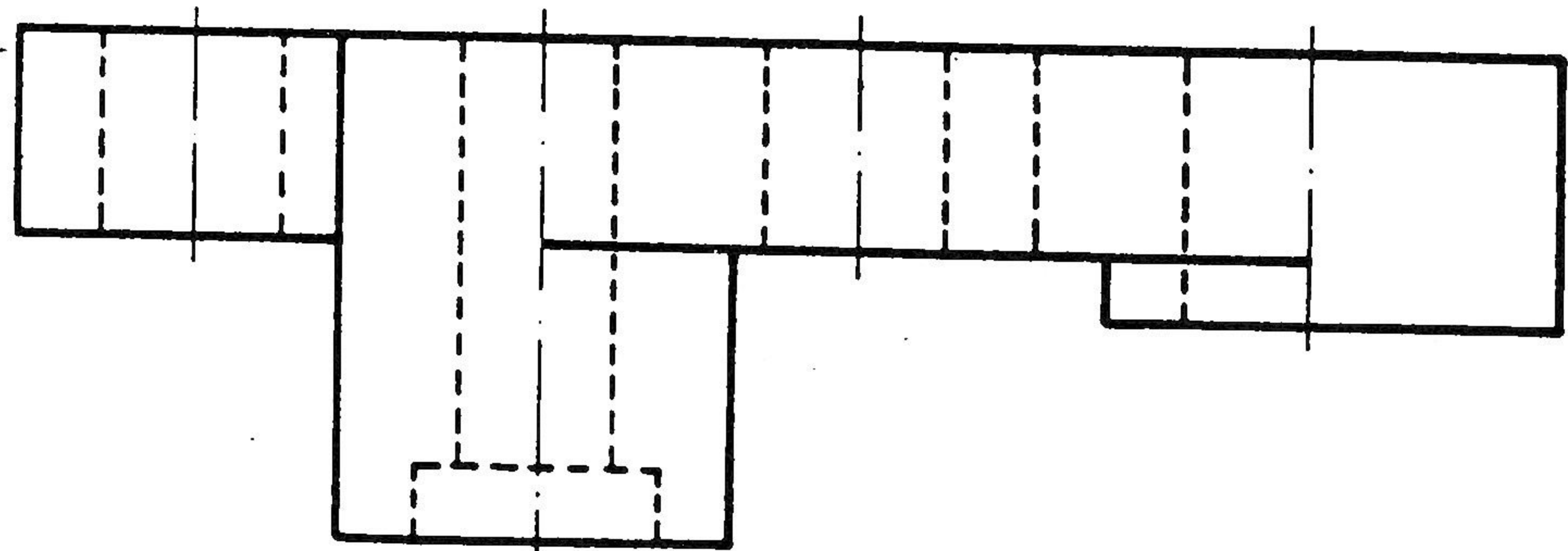
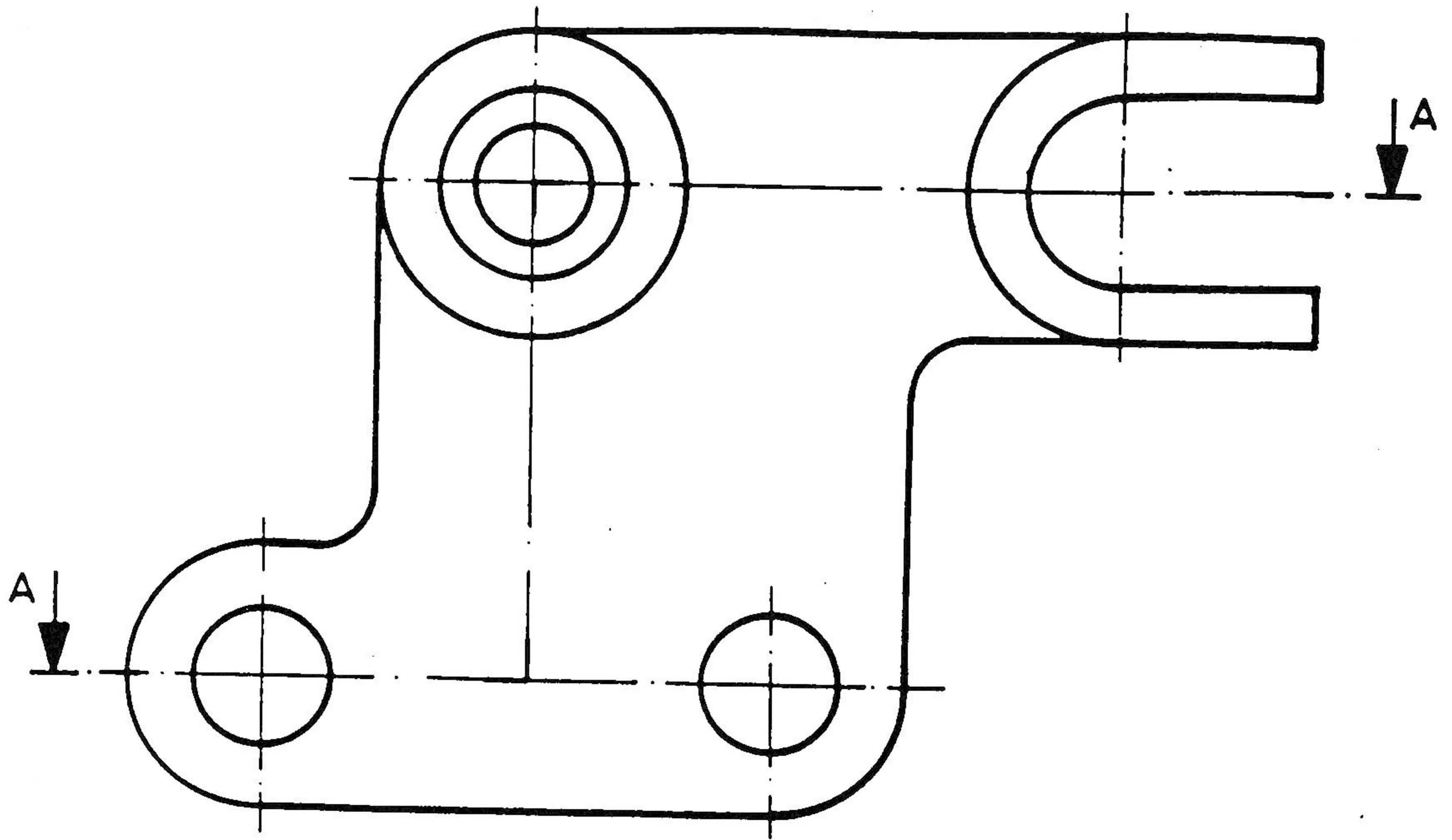
Pieza hau bi bistaz definiturik ematen zaizu.

Ariketa:

Ebakidura adierazten den eran marraztu.



ZENBAKIA	PIEZA	KOPURUA	MATERIALA	TRATAMENDUA	LEHEN NEURRIAK	
 J.M. ARIZMENDIARRIETA ESKOLA POLITEKNIKOA ARRASATE			Perdoi Orok. Js. 13 – Js. 13		MEKANIZATUA	
			ARDATZ ARTEKOAK $\pm 0,25$			
ZENBAKIA	ALDAKETAK	DATA	PROPOSAMENA	MARRAZKIGILEA	SINADURA	DATA
				PROIEKTATZAILEA		
				EGIAZTATZAILEA		
ESKALA				PLANO-ZENBAKIA		
				ZENBAKI ORDEZTUA		
			 ZENBAKIA ORDEZTEN DU		




24. ariketa

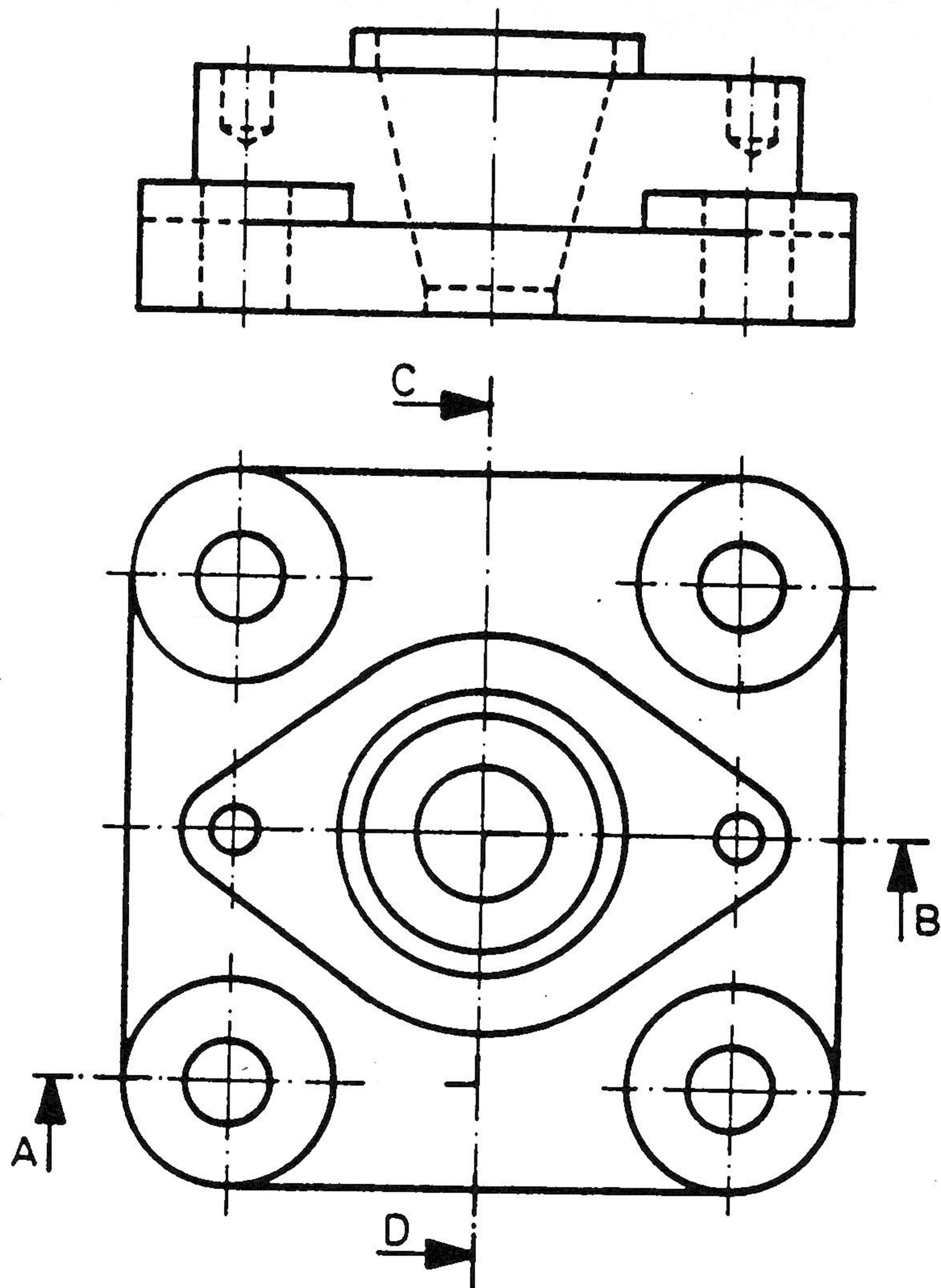
Datuak:

Pieza hau bi bistaz definiturik ematen zaizu.

Ariketa:

(A-A) ebakidura, adierazten den eran errepresentatu.

ZENBAKIA	PIEZA	KOPURUA	MATERIALA	TRATAMENDUA	LEHEN NEURRIAK	
 J.M. ARIZMENDIARRIETA ESKOLA POLITEKNIKOA ARRASATE			Perdoi Orok. Js. 13 -- Js. 13		MEKANIZATUA	
			ARDATZ ARTEKOAK $\pm 0,25$			
ZENBAKIA	ALDAKETAK	DATA	PROPOSAMENA		SINADURA	DATA
				MARRAZKIGILEA		
				PROIEKTATZAILEA		
				EGIAZTATZAILEA		
ESKALA				PLANO-ZENBAKIA		
				ZENBAKI ORDEZTUA		
			 ZENBAKIA ORDEZTEN DU		




25. ariketa

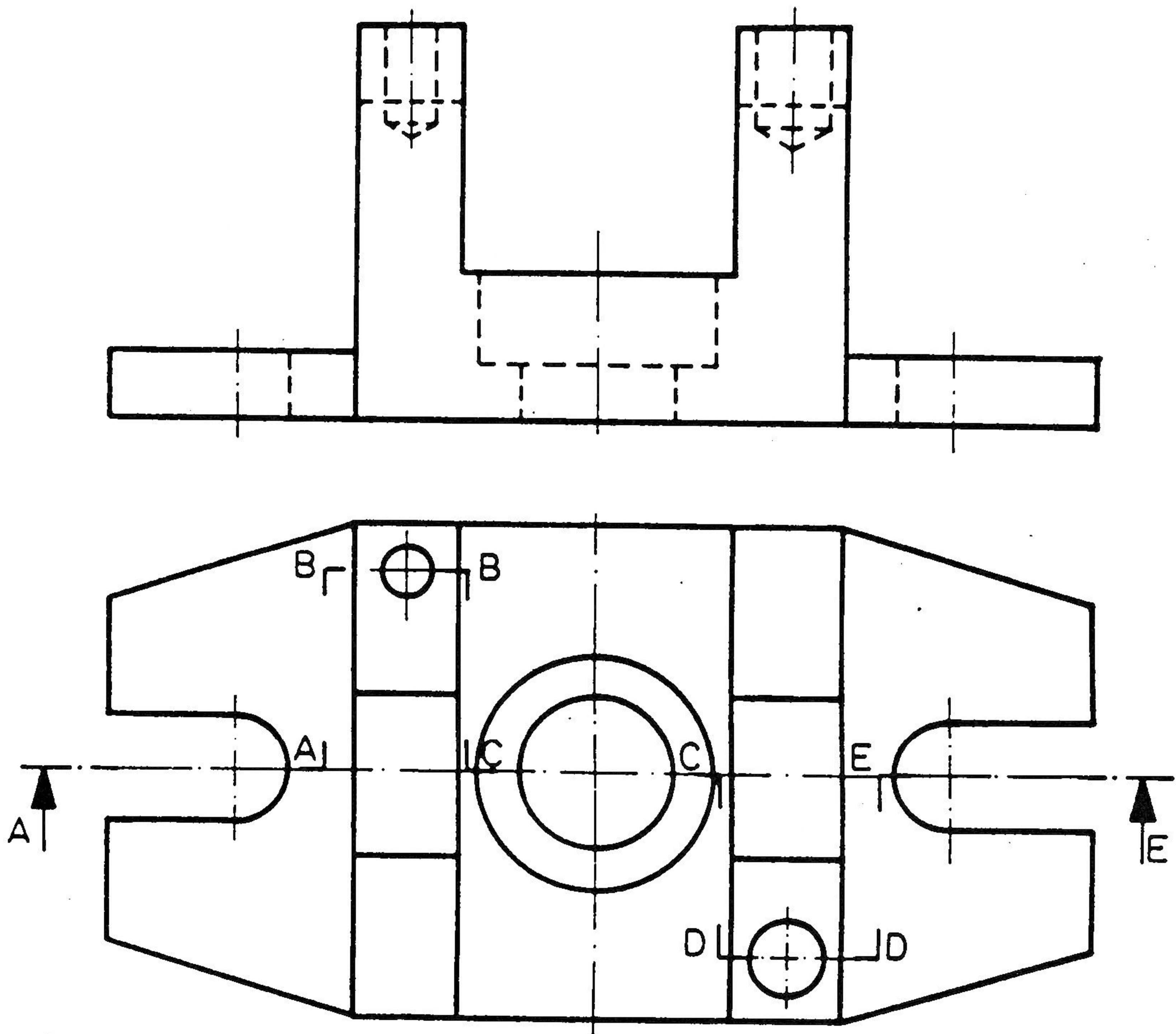
Datuak:

Pieza hau bi bistaz definiturik ematen zaizu.

Ariketa:

(A-B) eta (A-C) ebakidurak, adierazten diren eran errepresentatu.

ZENBAKIA	PIEZA	KOPURUA	MATERIALA	TRATAMENDUA	LEHEN NEURRIAK	
	 J.M. ARIZMENDIARRIETA ESKOLA POLITEKNIKOA ARRASATE			Perdoi Orok. Js. 13 - Js. 13	MEKANIZATUA	
				ARDATZ ARTEKOAK $\pm 0,25$		
ZENBAKIA	ALDAKETAK	DATA	PROPOSAMENA		SINADURA	DATA
				MARRAZKIGILEA		
				PROIEKTATZAILEA		
				EGIAZTATZAILEA		
ESKALA				PLANO-ZENBAKIA		
				ZENBAKI ORDEZTUA		
			 ZENBAKIA ORDEZTEN DU		




26. ariketa

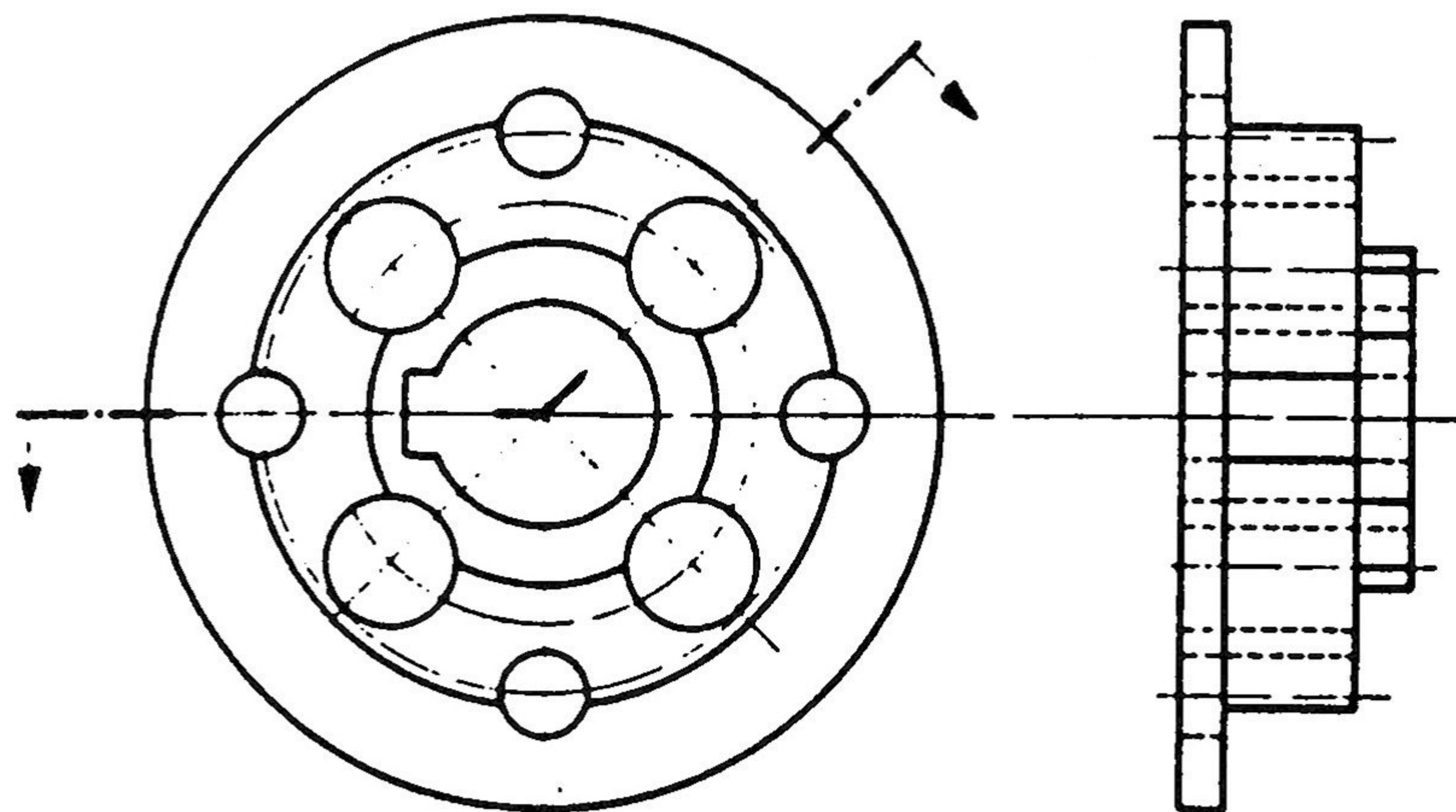
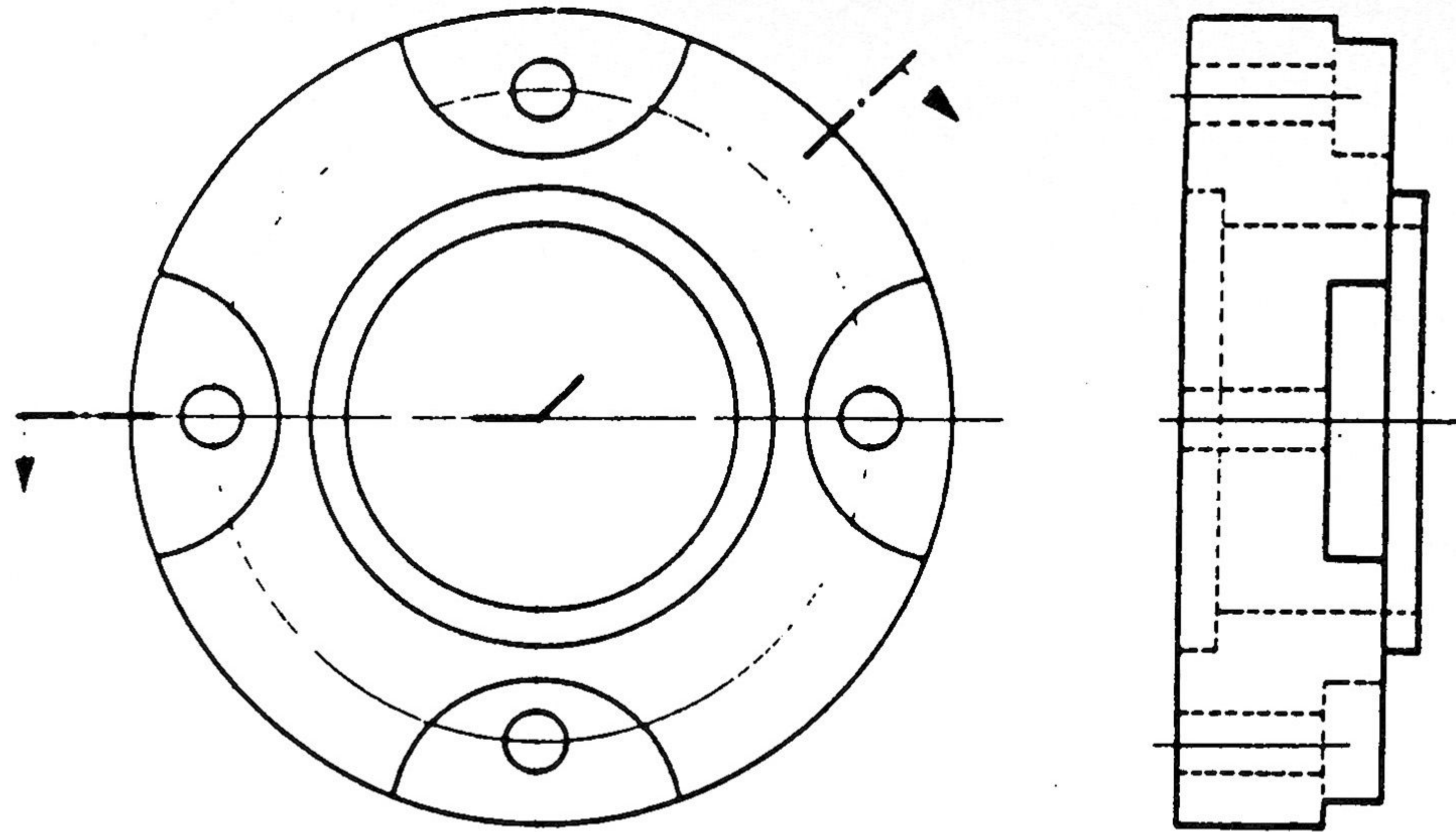
Datuak:

Pieza hau bi bistaz definiturik ematen zaizu.

Ariketa:

(A-E) ebakidura, adierazten den eran marraztu.

ZENBAKIA	PIEZA	KOPURUA	MATERIALA	TRATAMENDUA	LEHEN NEURRIAK
	 J.M. ARIZMENDIARRIETA ESKOLA POLITEKNIKOA ARRASATE		Perdoi Orok. Js. 13 - Js. 13		MEKANIZATUA
			ARDATZ ARTEKOAK $\pm 0,25$		
ZENBAKIA	ALDAKETAK	DATA	PROPOSAMENA	MARRAZKIGILEA	SINADURA
				PROIEKTATZAILEA	
				EGIAZTATZAILEA	
ESKALA				PLANO-ZENBAKIA	
				ZENBAKI ORDEZTUA	
			 ZENBAKIA ORDEZTEN DU	




27. ariketa

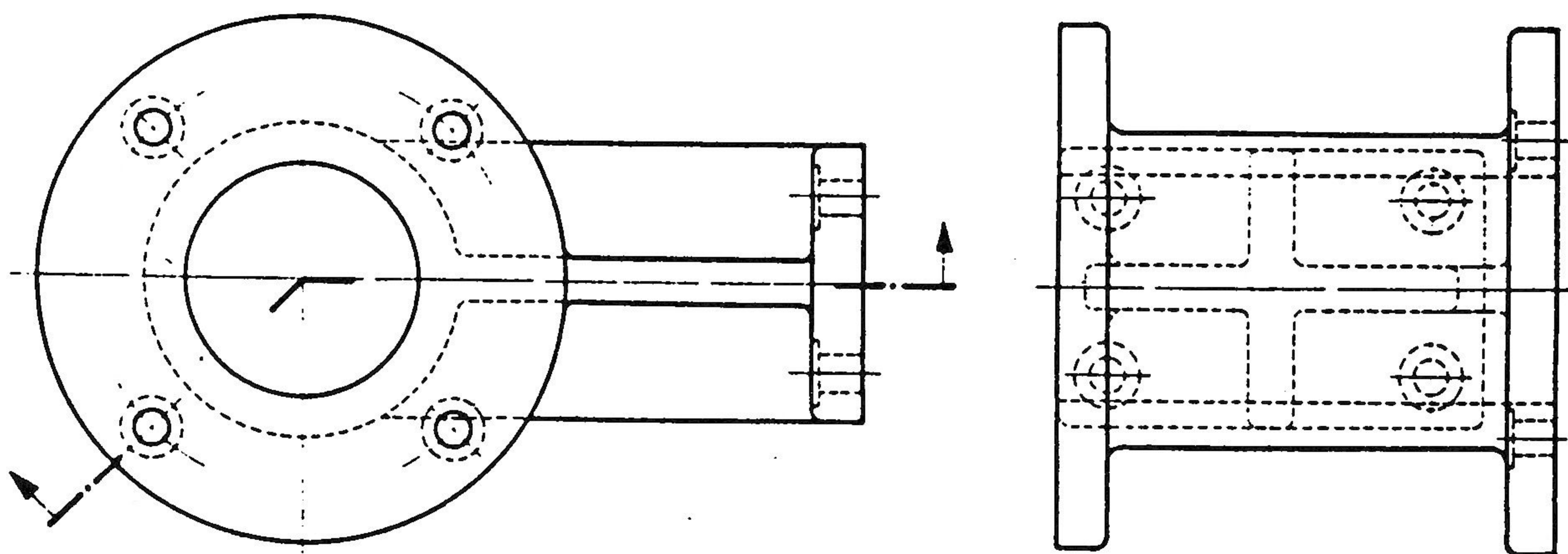
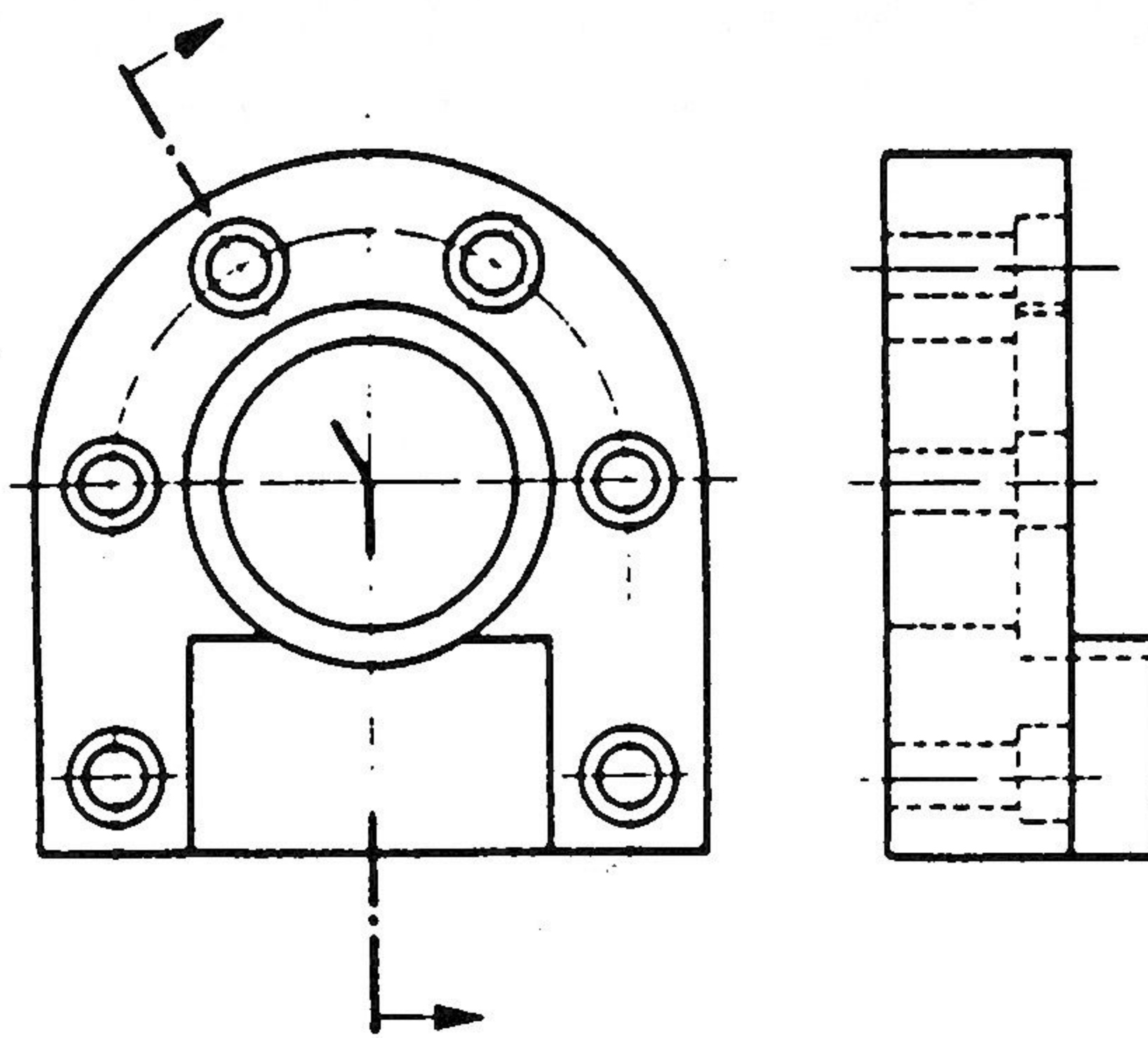
Datuak:

Pieza hau bi bistaz definiturik ematen zaizu.

Ariketa:

Ebakidurak adierazten diren eran marraztu.

ZENBAKIA	PIEZA	KOPURUA	MATERIALA	TRATAMENDUA	LEHEN NEURRIAK	
 J.M. ARIZMENDIARRIETA ESKOLA POLITEKNIKOA ARRASATE			Perdoi Orok. Js. 13 – Js. 13		MEKANIZATUA	
			ARDATZ ARTEKOAK $\pm 0,25$			
ZENBAKIA	ALDAKETAK	DATA	PROPOSAMENA	MARRAZKIGILEA	SINADURA	DATA
				PROIEKTATZAILEA		
				EGIAZTATZAILEA		
ESKALA				PLANO-ZENBAKIA		
				ZENBAKI ORDEZTUA		
			 ZENBAKIA ORDEZTEN DU		




28. ariketa

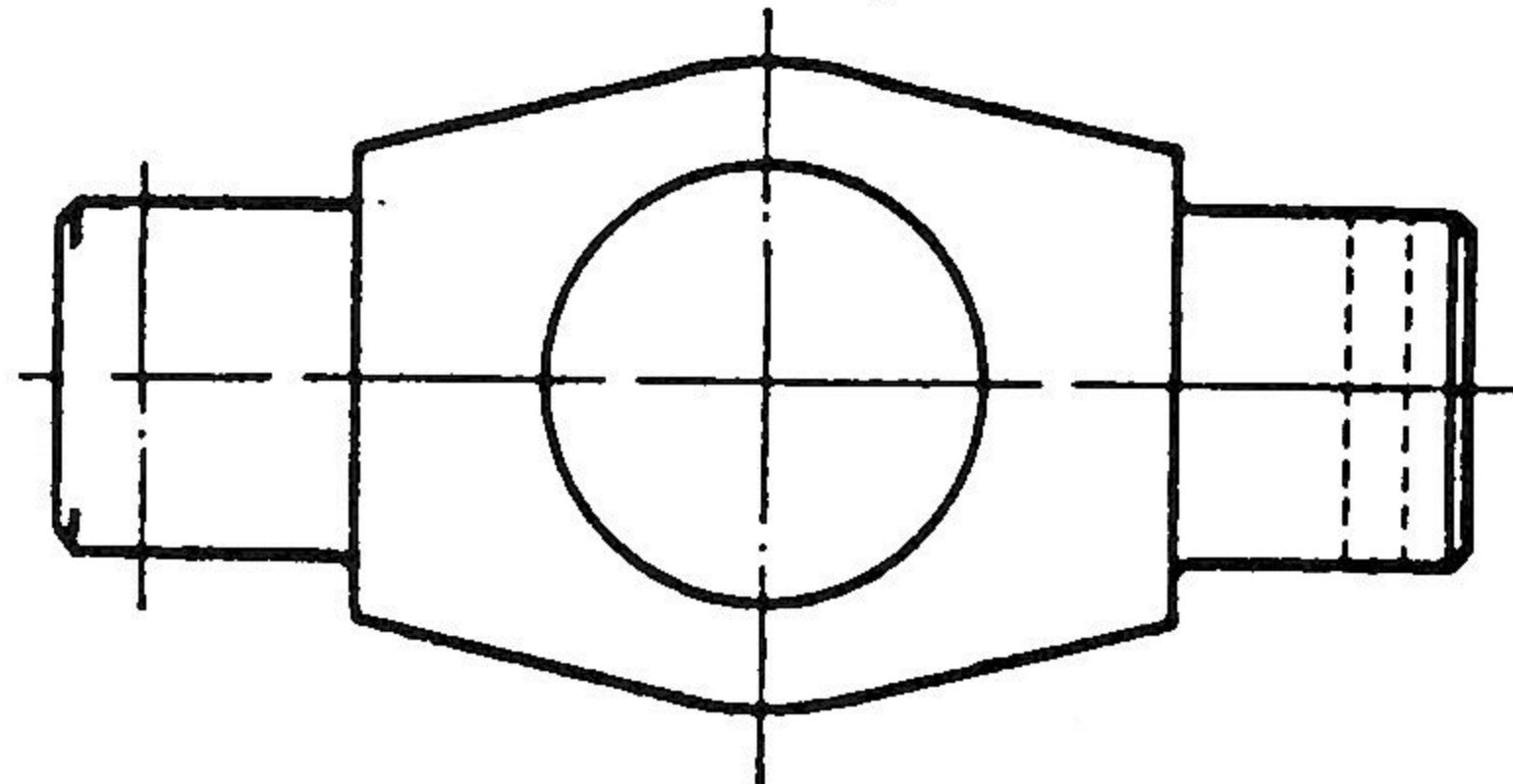
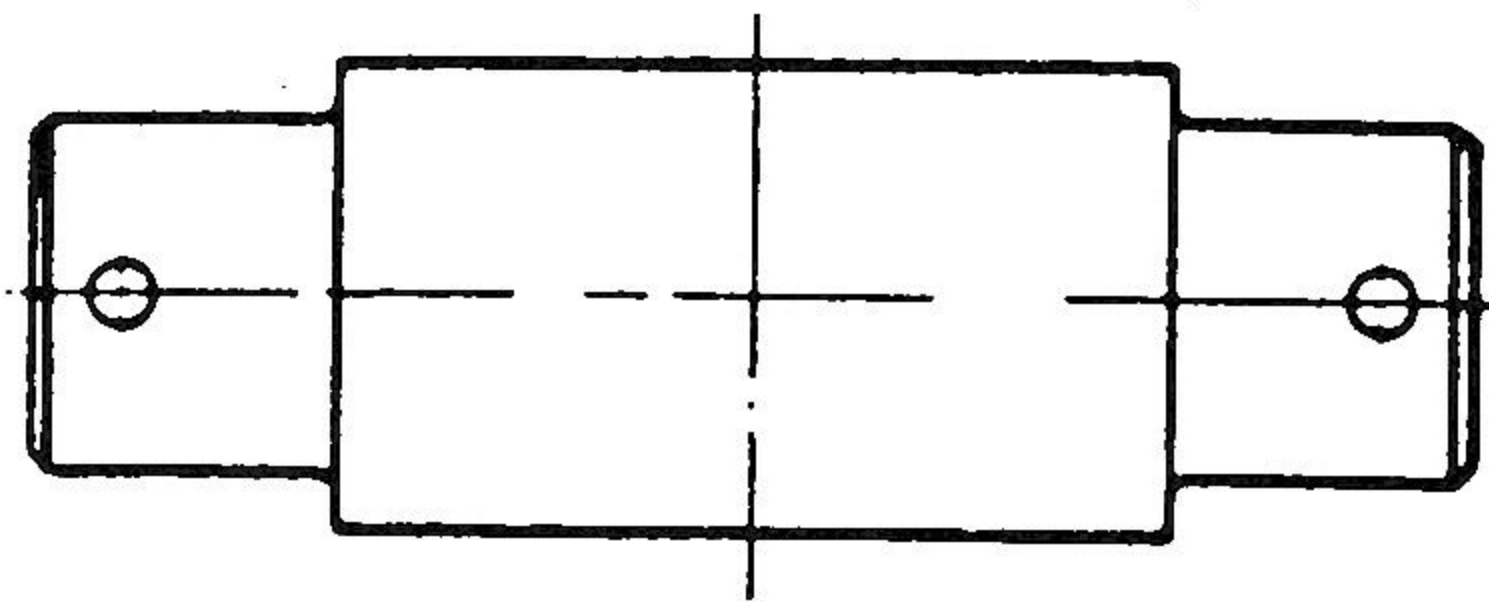
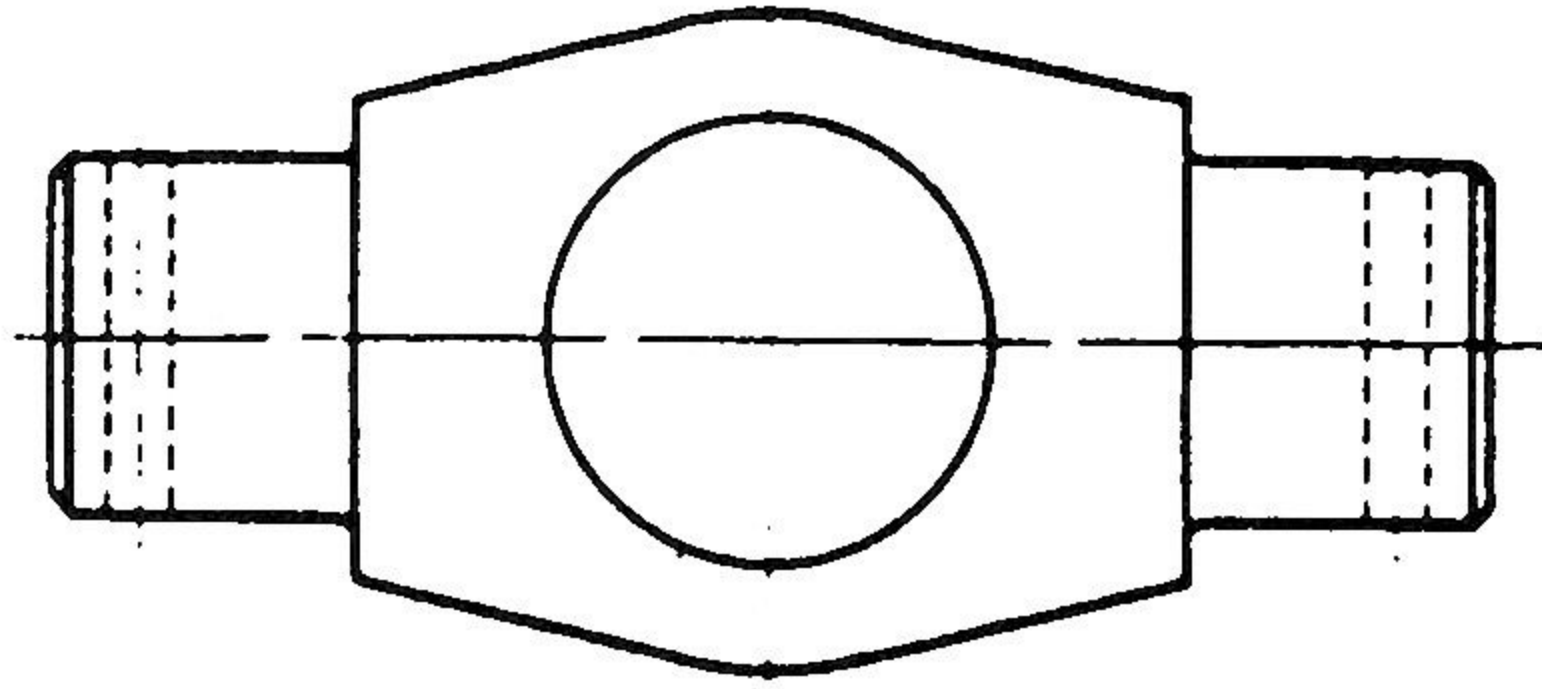
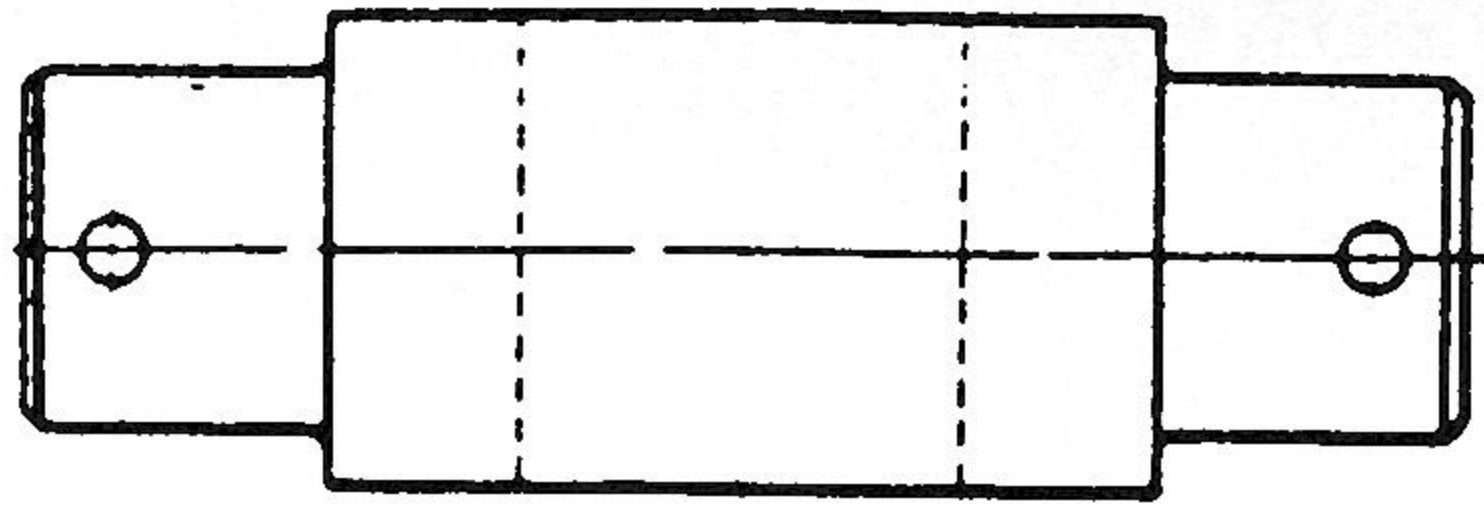
Datuak:

Pieza hau bi bistaz definiturik ematen zaizu.

Ariketa:

Ebakidurak adierazten diren eran marraztu.

ZENBAKIA	PIEZA	KOPURUA	MATERIALA	TRATAMENDUA	LEHEN NEURRIAK
	 J.M. ARIZMENDIARRIETA ESKOLA POLITEKNIKOA ARRASATE		Perdoi Orok. Js. 13 - Js. 13		MEKANIZATUA
			ARDATZ ARTEKOAK $\pm 0,25$		
ZENBAKIA	ALDAKETAK	DATA	PROPOSAMENA	MARRAZKIGILEA	SINADURA
				PROIEKTATZAILEA	
				EGIAZTATZAILEA	
ESKALA				PLANO-ZENBAKIA	
				ZENBAKI ORDEZTUA	
			 ZENBAKIA ORDEZTEN DU	




29. ariketa

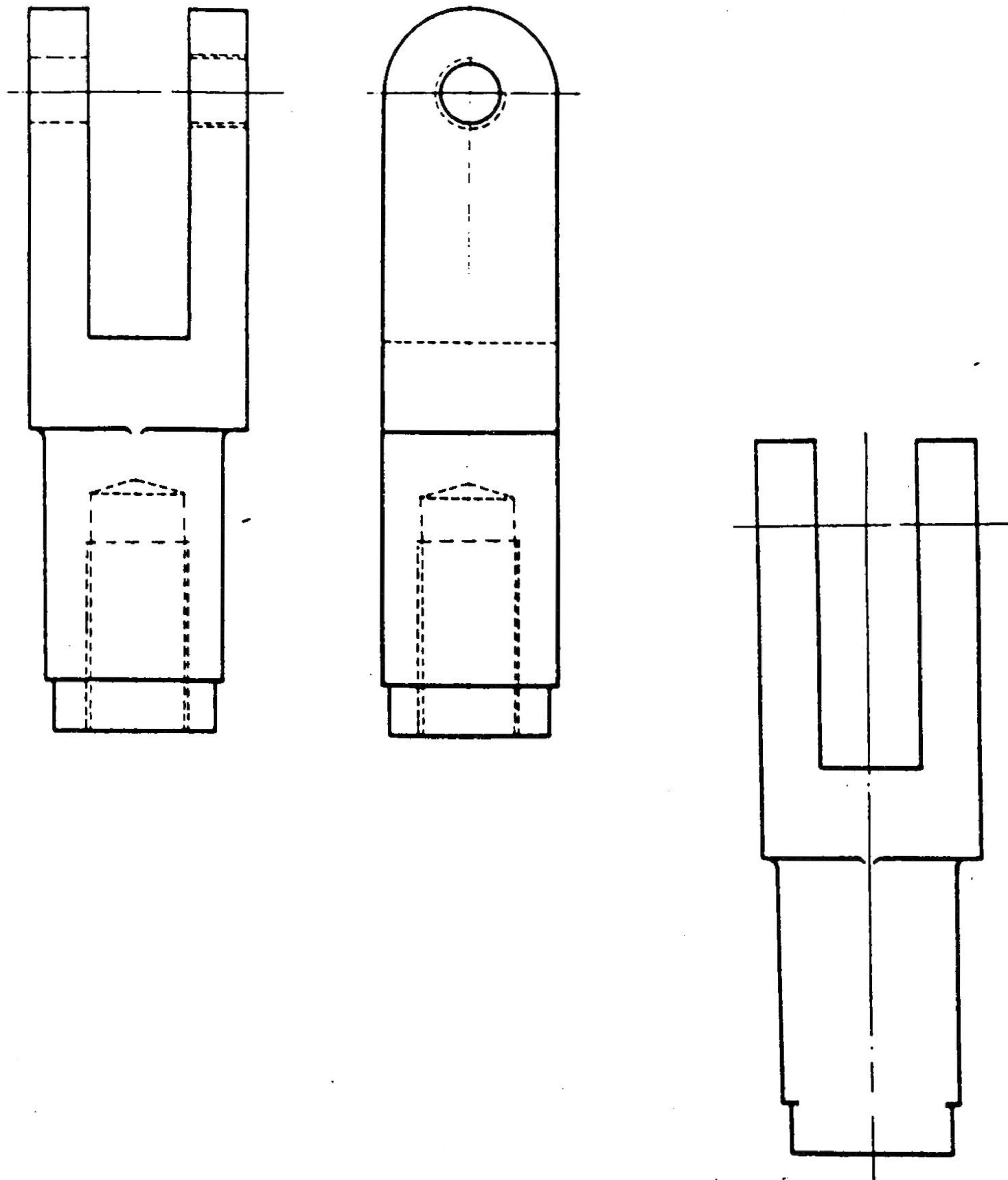
Datuak:

Pieza hau goi aldeko bi bistaz definiturik ematen zaizu.

Ariketa:

Behe aldean ematen zaizkizun beste bi bistetan behar diren ebakidura partzialak burutu.

ZENBAKIA	PIEZA	KOPURUA	MATERIALA	TRATAMENDUA	LEHEN NEURRIAK
 J.M. ARIZMENDIARRIETA ESKOLA POLITEKNIKOA ARRASATE			Perdoi Orok. Js. 13 – Js. 13 ARDATZ ARTEKOAK ± 0,25		MEKANIZATUA
ZENBAKIA	ALDAKETAK	DATA	PROPOSAMENA	MARRAZKIGILEA	SINADURA
				PROIEKTATZAILEA	
				EGIAZTATZAILEA	
ESKALA				PLANO-ZENBAKIA	
				ZENBAKI ORDEZTUA	
			 ZENBAKIA ORDEZTEN DU	




30. ariketa

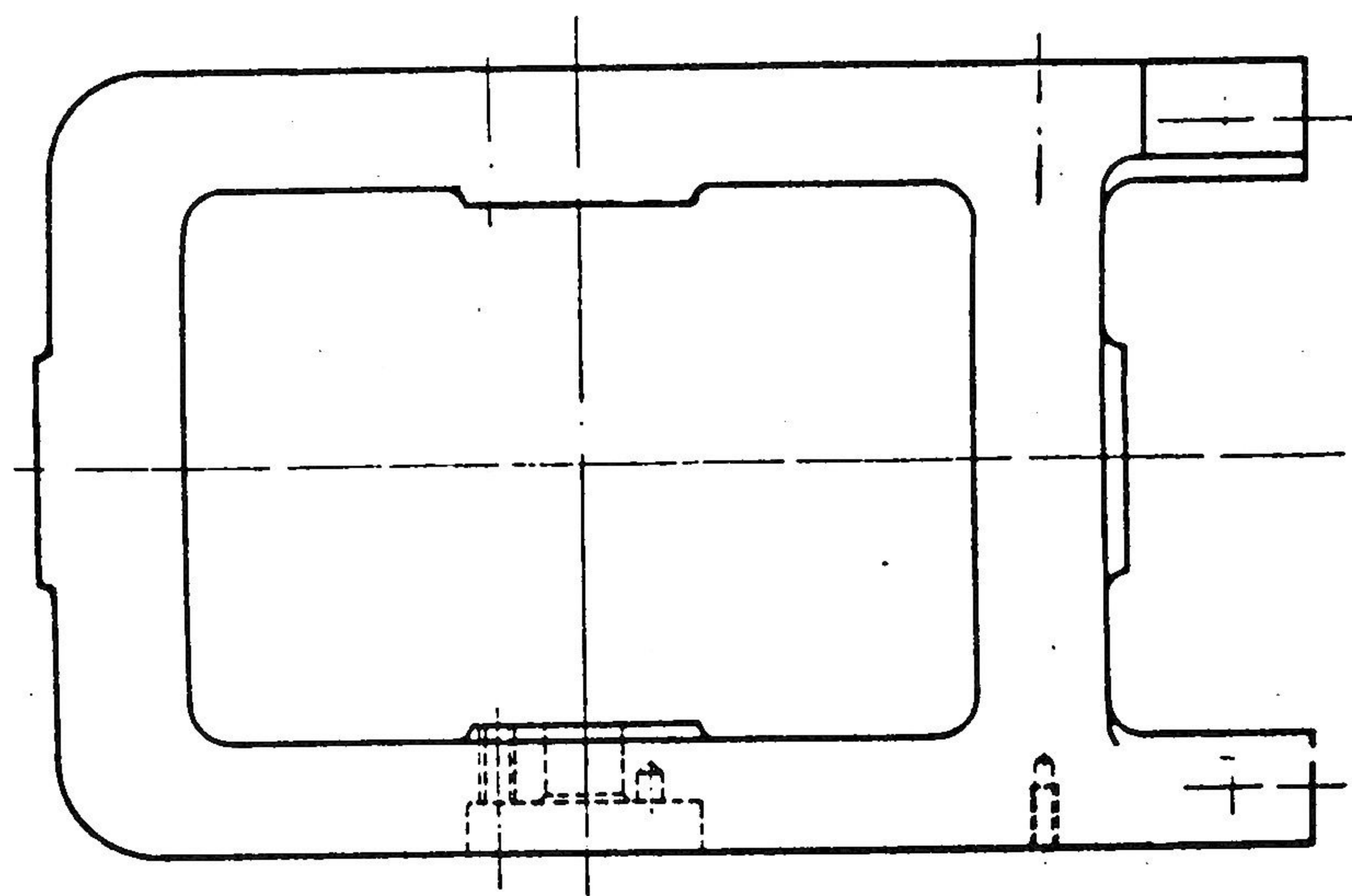
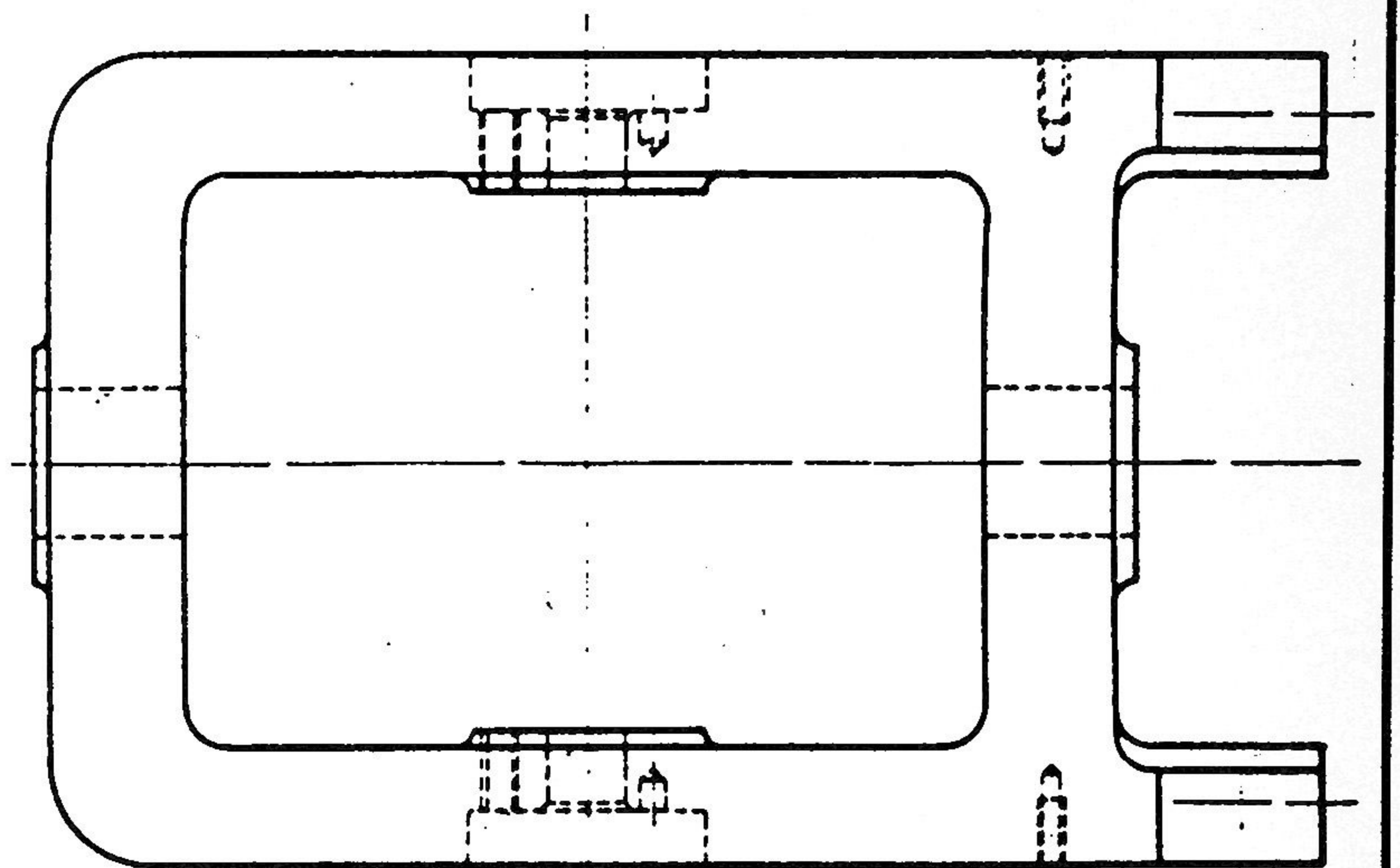
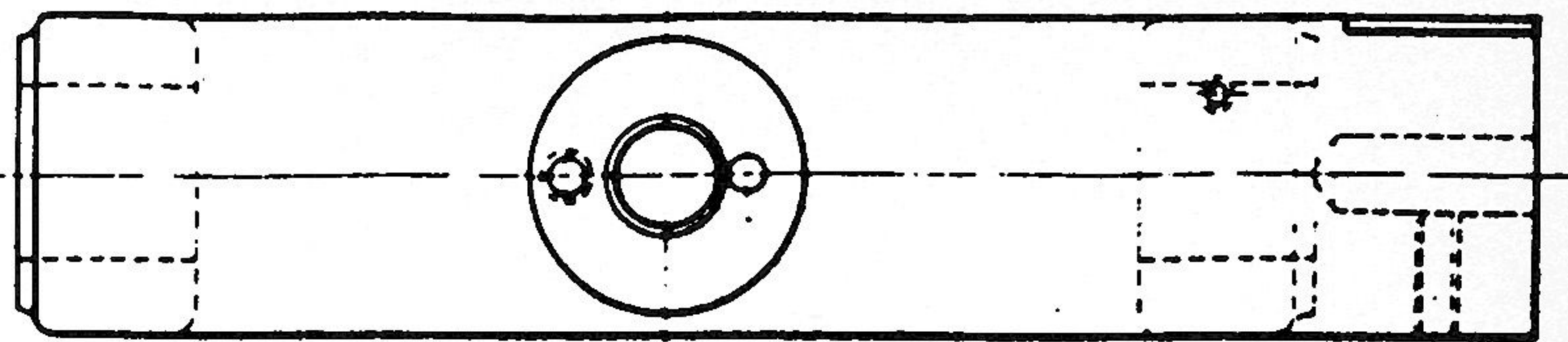
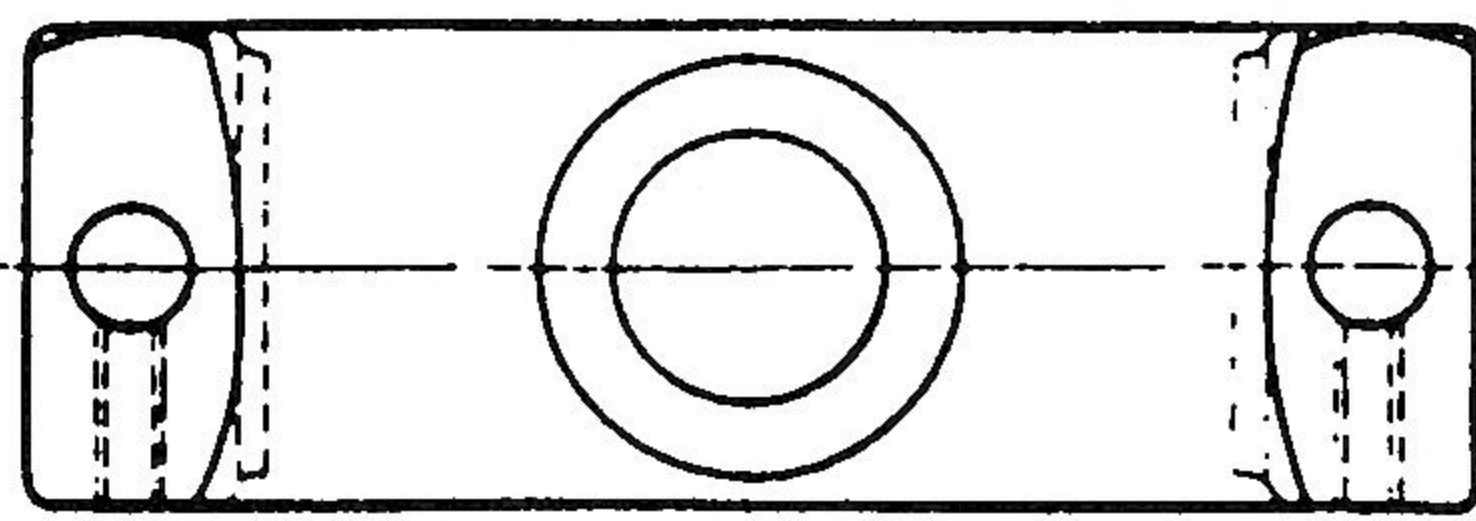
Datuak:

Pieza hau goi aldeko bi bistaz definiturik ematen zaizu.

Ariketa:

Behe aldean ematen zaizun bistan behar diren ebakidura partzialak burutu.

ZENBAKIA	PIEZA	KOPURUA	MATERIALA	TRATAMENDUA	LEHEN NEURRIAK	
	 <p>J.M. ARIZMENDIARRIETA ESKOLA POLITEKNIKOA ARRASATE</p>			Perdoi Orok. Js. 13 – Js. 13	MEKANIZATUA	
				ARDATZ ARTEKOAK $\pm 0,25$		
ZENBAKIA	ALDAKETAK	DATA	PROPOSAMENA		SINADURA	DATA
				MARRAZKIGILEA		
				PROIEKTATZAILEA		
				EGIAZTATZAILEA		
ESKALA				PLANO-ZENBAKIA		
				ZENBAKI ORDEZTUA		
			 ZENBAKIA ORDEZTEN DU		




31. ariketa

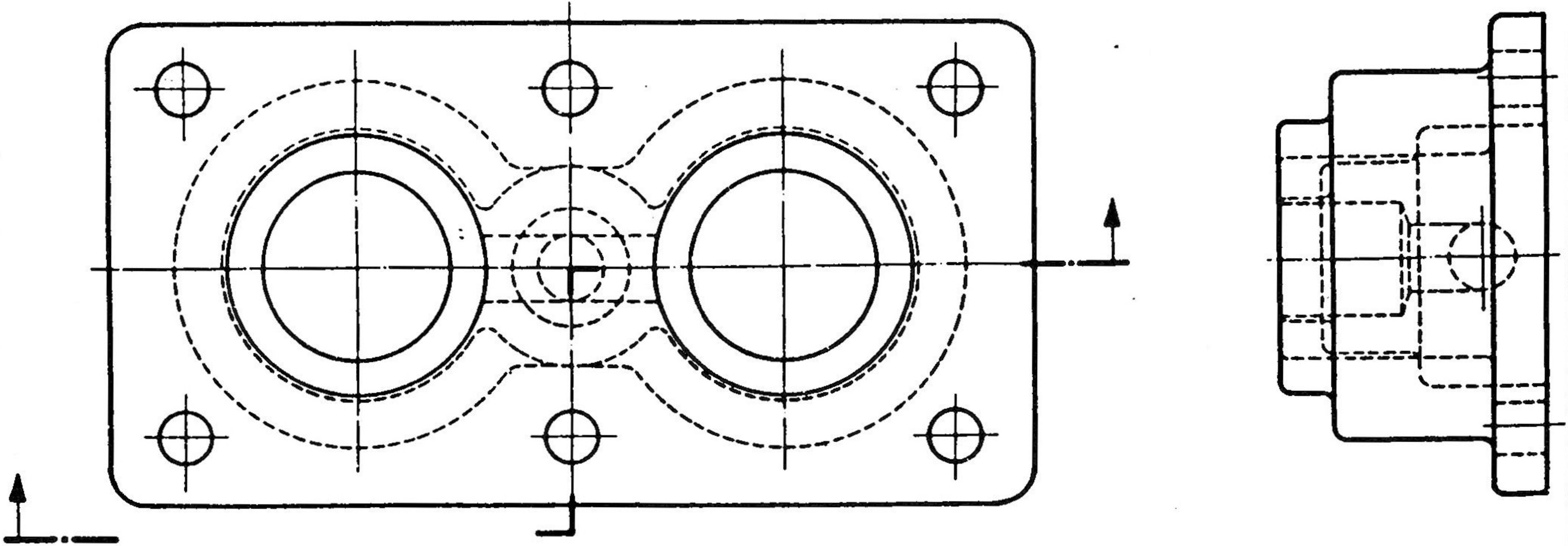
Datuak:

Pieza hau goi aldeko hiru bistaz definturik ematen zaizu.

Ariketa:

Behe aldeko beste horretan behar diren ebakidura partzialak burutu.

ZENBAKIA	PIEZA	KOPURUA	MATERIALA	TRATAMENDUA	LEHEN NEURRIAK
	 J.M. ARIZMENDIARRIETA ESKOLA POLITEKNIKOA ARRASATE			Perdoi Orok. Js. 13 - Js. 13	MEKANIZATUA
				ARDATZ ARTEKOAK $\pm 0,25$	
ZENBAKIA	ALDAKETAK	DATA	PROPOSAMENA	MARRAZKIGILEA	SINADURA
				PROIEKTATZAILEA	
				EGIAZTATZAILEA	
ESKALA				PLANO-ZENBAKIA	
				ZENBAKI ORDEZTUA	
			 ZENBAKIA ORDEZTEN DU	




32. ariketa

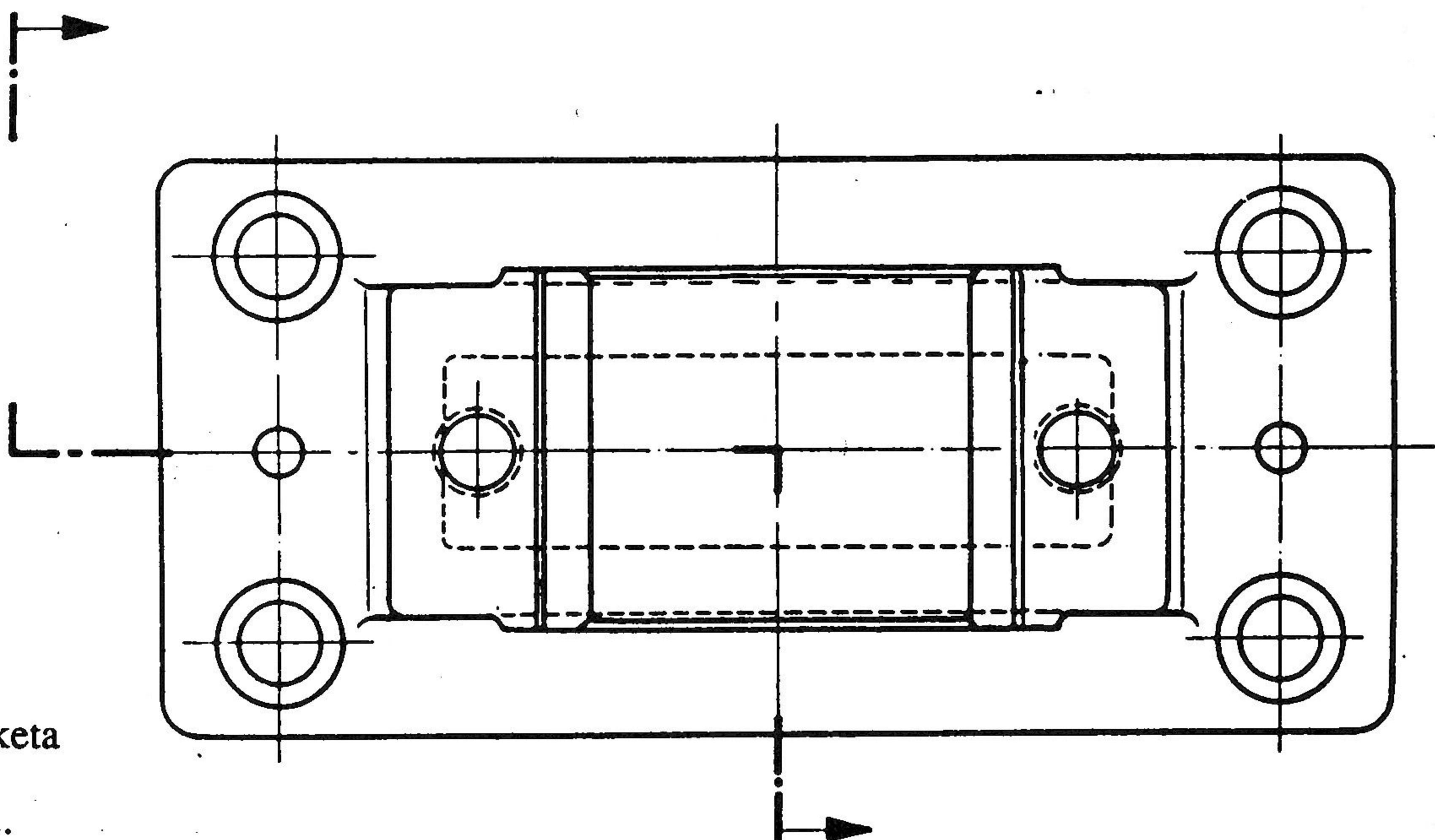
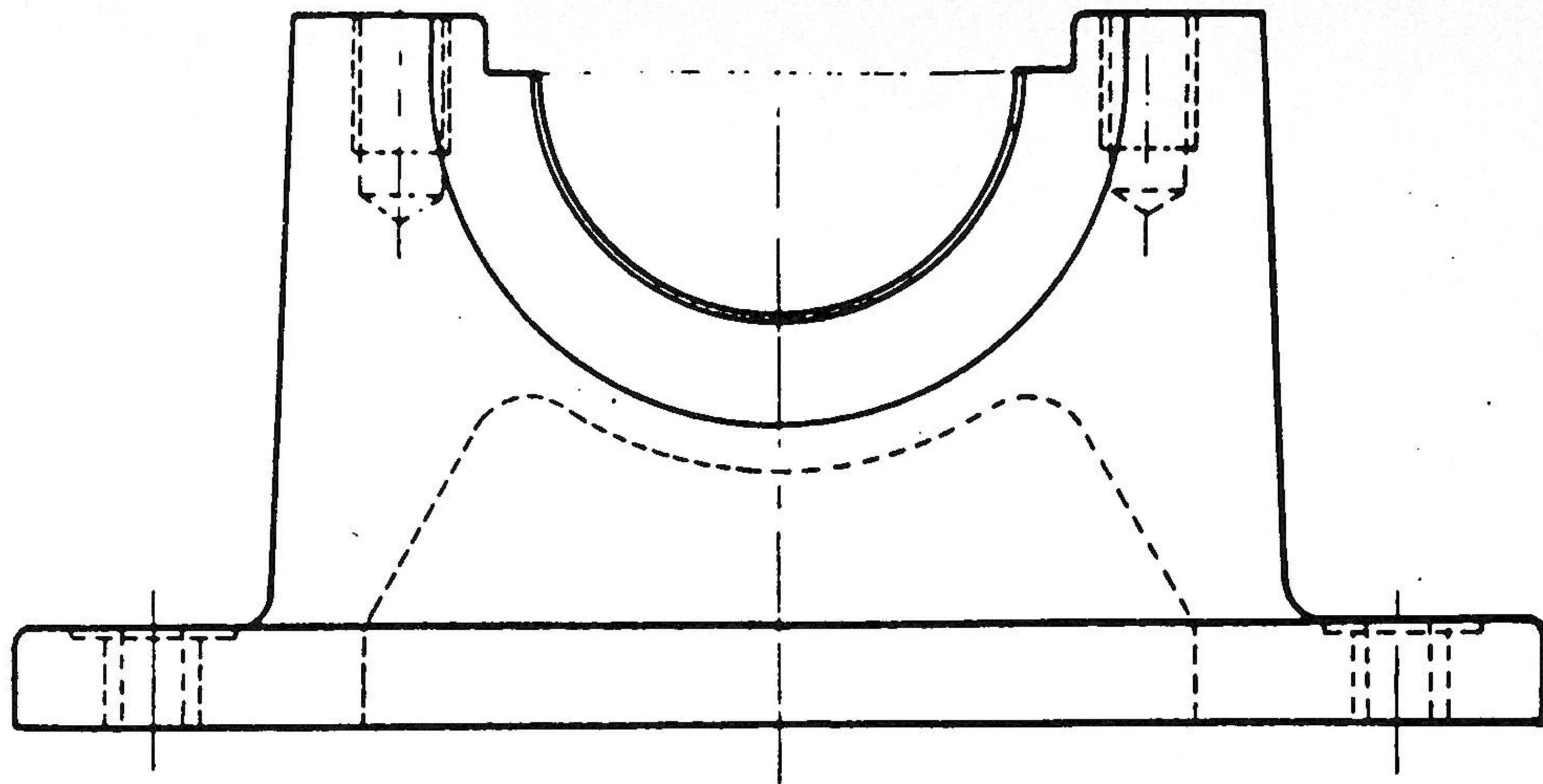
Datuak:

Pieza hau bi bistaz definiturik ematen zaizu.

Ariketa:

Ebakidura, adierazten den eran marraztu.

ZENBAKIA	PIEZA	KOPURUA	MATERIALA	TRATAMENDUA	LEHEN NEURRIAK	
 J.M. ARIZMENDIARRIETA ESKOLA POLITEKNIKOA ARRASATE			Perdoi Orok. Js. 13 – Js. 13		MEKANIZATUA	
			ARDATZ ARTEKOAK $\pm 0,25$			
ZENBAKIA	ALDAKETAK	DATA	PROPOSAMENA	MARRAZKIGILEA	SINADURA	DATA
				PROIEKTATZAILEA		
				EGIAZTATZAILEA		
ESKALA				PLANO-ZENBAKIA		
				ZENBAKI ORDEZTUA		
			 ZENBAKIA ORDEZTEN DU		




33. ariketa

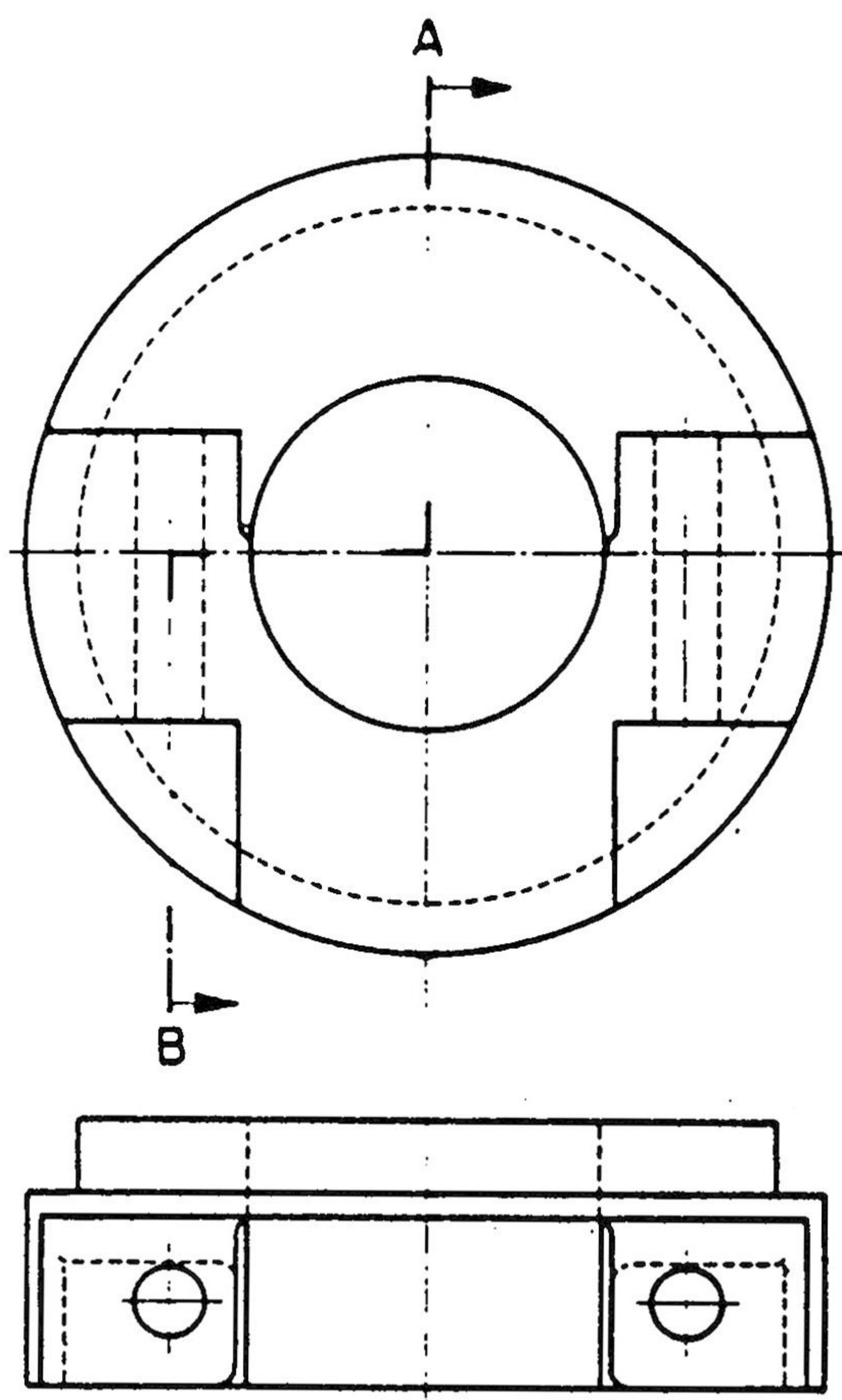
Datuak:

Pieza hau bi bistaz definiturik ematen zaizu.

Ariketa:

Ebakidura, adierazten den eran marraztu.

ZENBAKIA	PIEZA	KOPURUA	MATERIALA	TRATAMENDUA	LEHEN NEURRIAK	
 J.M. ARIZMENDIARRIETA ESKOLA POLITEKNIKOA ARRASATE			Perdoi Orok. Js. 13 - Js. 13 ARDATZ ARTEKOAK $\pm 0,25$		MEKANIZATUA	
ZENBAKIA	ALDAKETAK	DATA	PROPOSAMENA	MARRAZKIGILEA	SINADURA	DATA
				PROIEKTATZAILEA		
				EGIAZTATZAILEA		
ESKALA				PLANO-ZENBAKIA		
				ZENBAKI ORDEZTUA		
			 ZENBAKIA ORDEZTEN DU		




34. ariketa

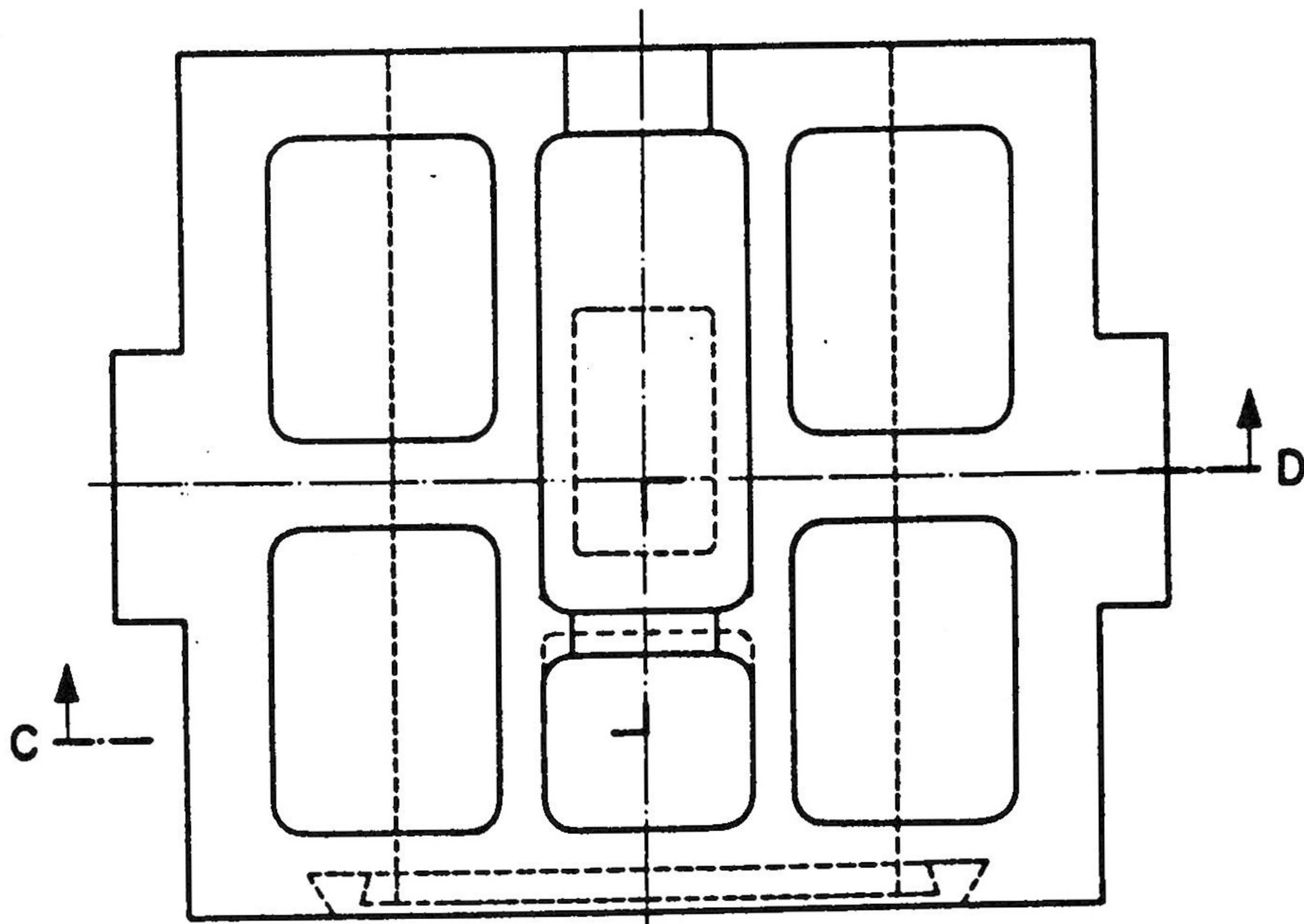
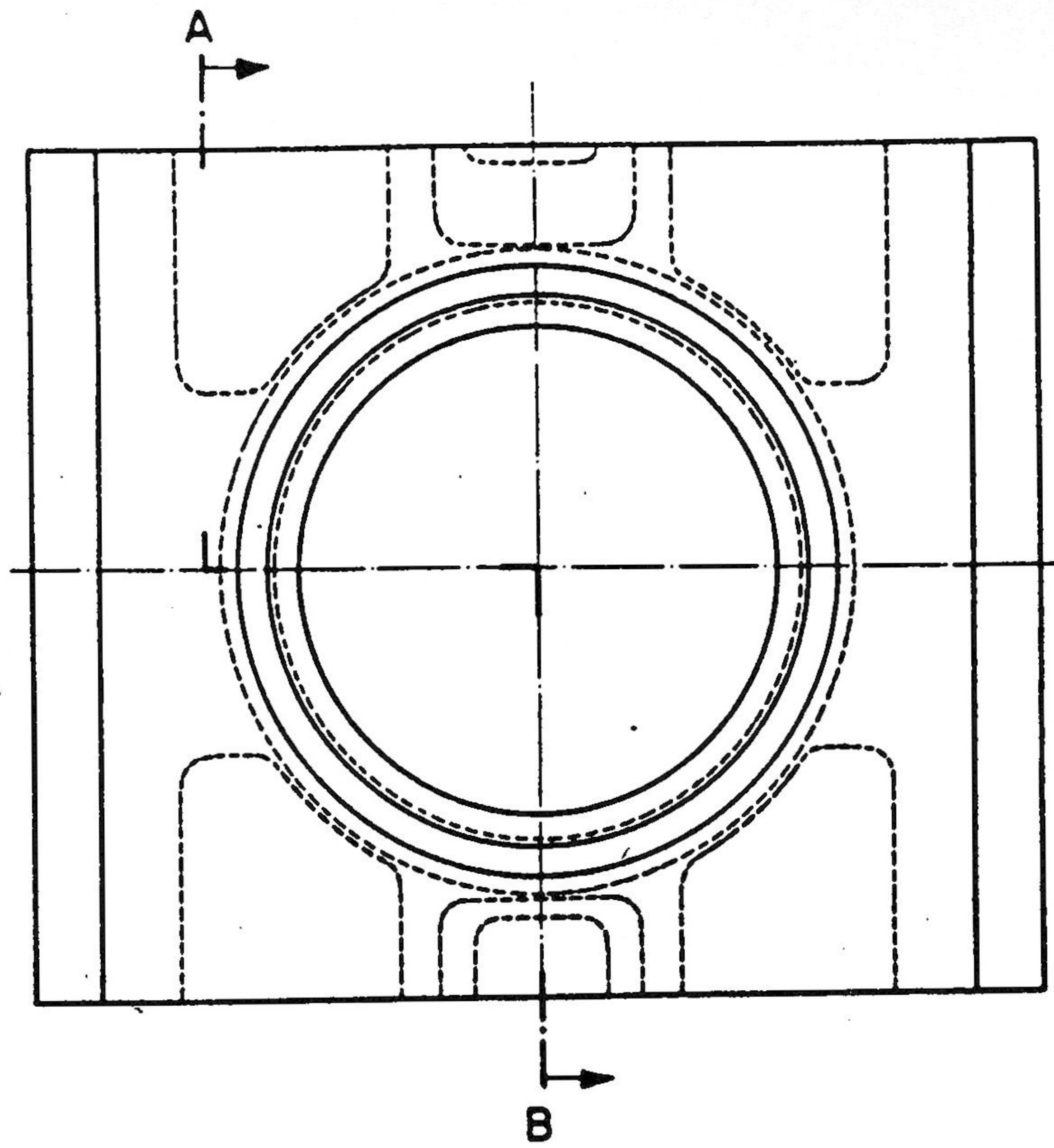
Datuak:

Pieza hau bi bistaz definiturik ematen zaizu.

Ariketa:

Ebakidura, adierazten den eran marraztu.

ZENBAKIA	PIEZA	KOPURUA	MATERIALA	TRATAMENDUA	LEHEN NEURRIAK
 J.M. ARIZMENDIARRIETA ESKOLA POLITEKNIKOA ARRASATE			Perdoi Orok. Js. 13 – Js. 13 ARDATZ ARTEKOAK $\pm 0,25$		MEKANIZATUA
ZENBAKIA	ALDAKETAK	DATA	PROPOSAMENA	MARRAZKIGILEA	SINADURA
				PROIEKTATZAILEA	
				EGIAZTATZAILEA	
ESKALA				PLANO-ZENBAKIA	
				ZENBAKI ORDEZTUA	
			 ZENBAKIA ORDEZTEN DU	




35. ariketa

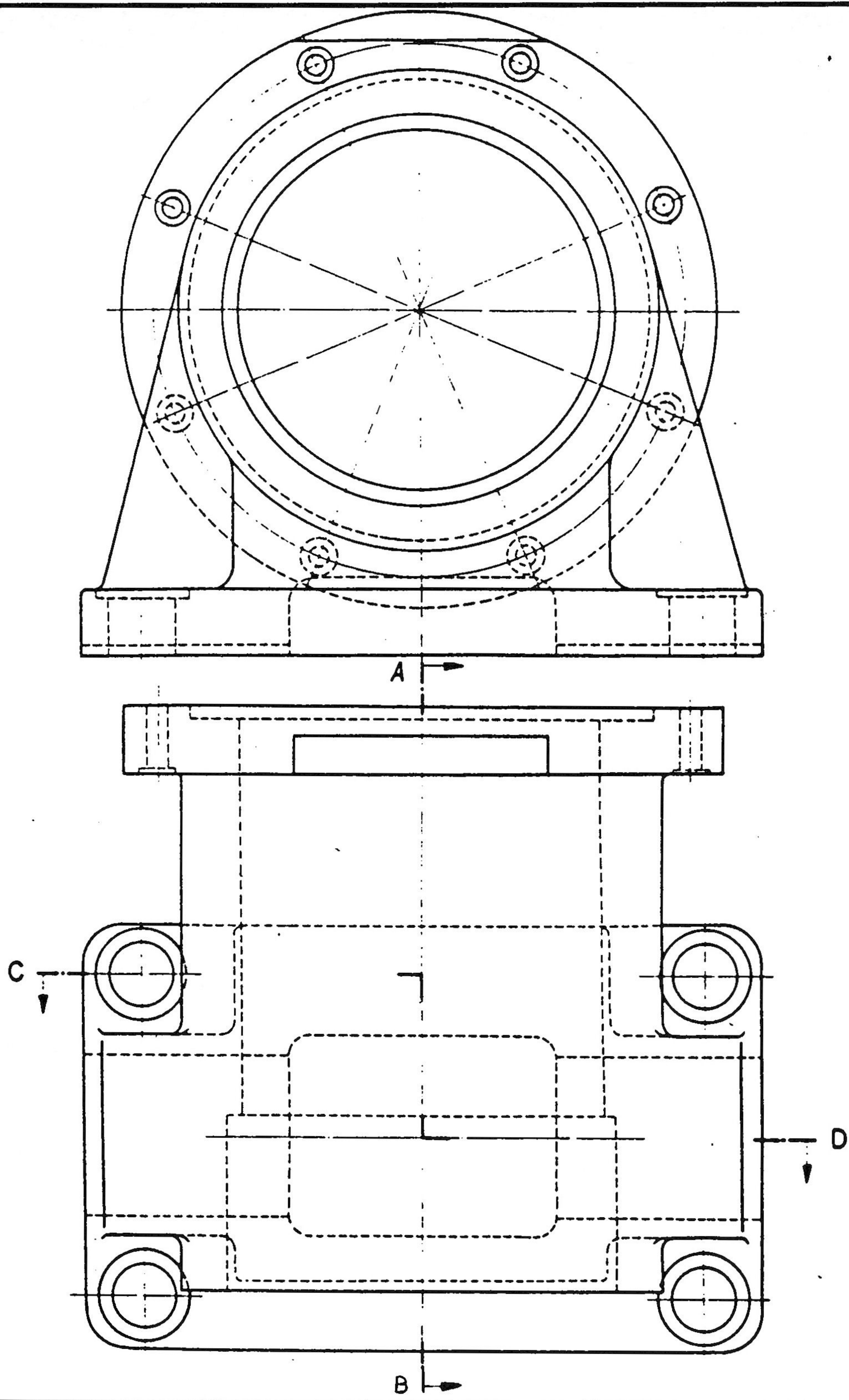
Datuak:

Pieza hau bi bistaz definiturik ematen zaizu.

Ariketa:

Ebakidurak adierazten diren eran marraztu.

ZENBAKIA	PIEZA	KOPURUA	MATERIALA	TRATAMENDUA	LEHEN NEURRIAK	
	 J.M. ARIZMENDIARRIETA ESKOLA POLITEKNIKOA ARRASATE			Perdoi Orok. Js. 13 - Js. 13	MEKANIZATUA	
				ARDAZ ARTEKOAK ± 0,25		
ZENBAKIA	ALDAKETAK	DATA	PROPOSAMENA		SINADURA	DATA
				MARRAZKIGILEA		
				PROIEKTATZAILEA		
				EGIAZTATZAILEA		
ESKALA				PLANO-ZENBAKIA		
				ZENBAKI ORDEZTUA		
			 ZENBAKIA ORDEZTEN DU		




36. ariketa

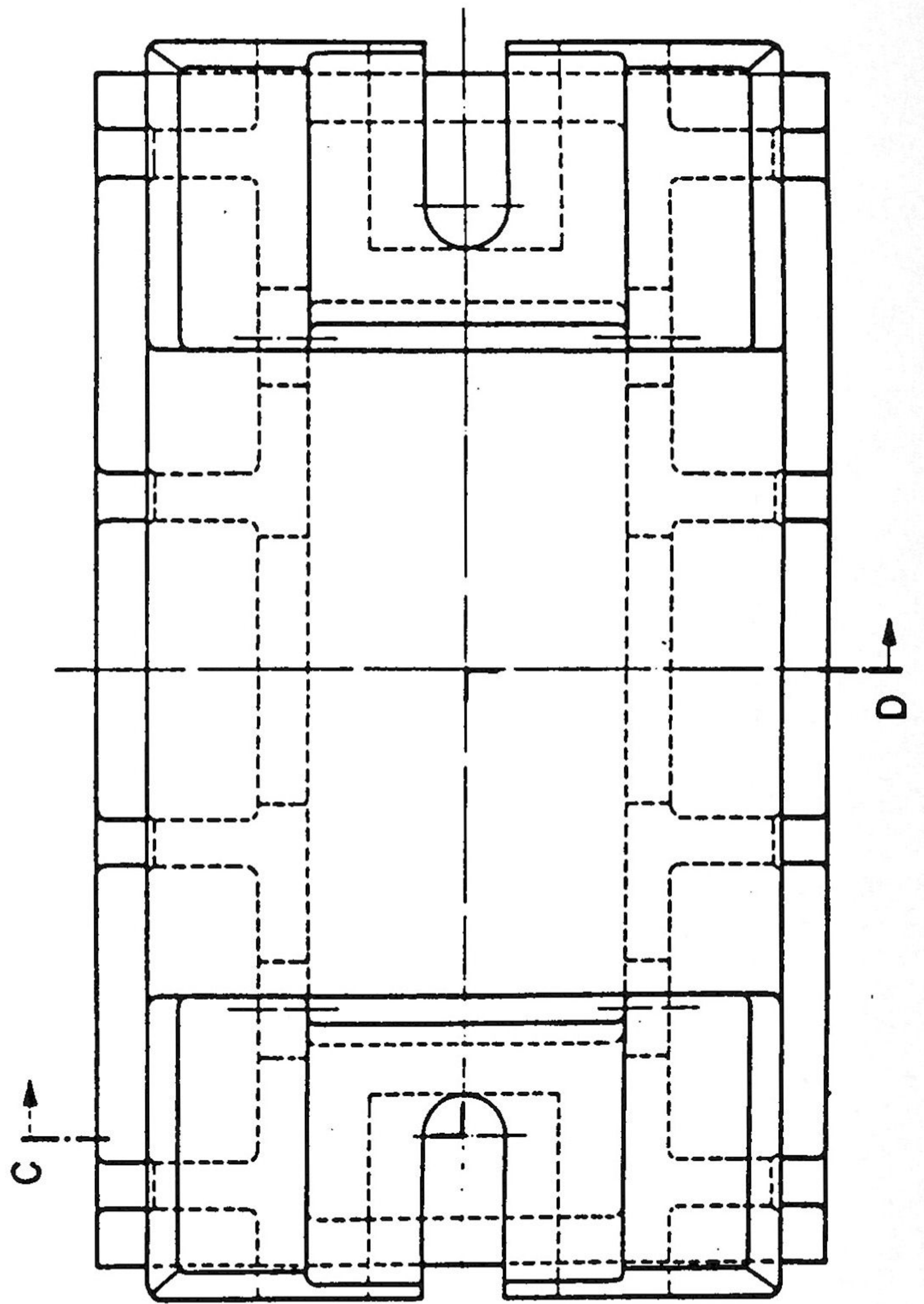
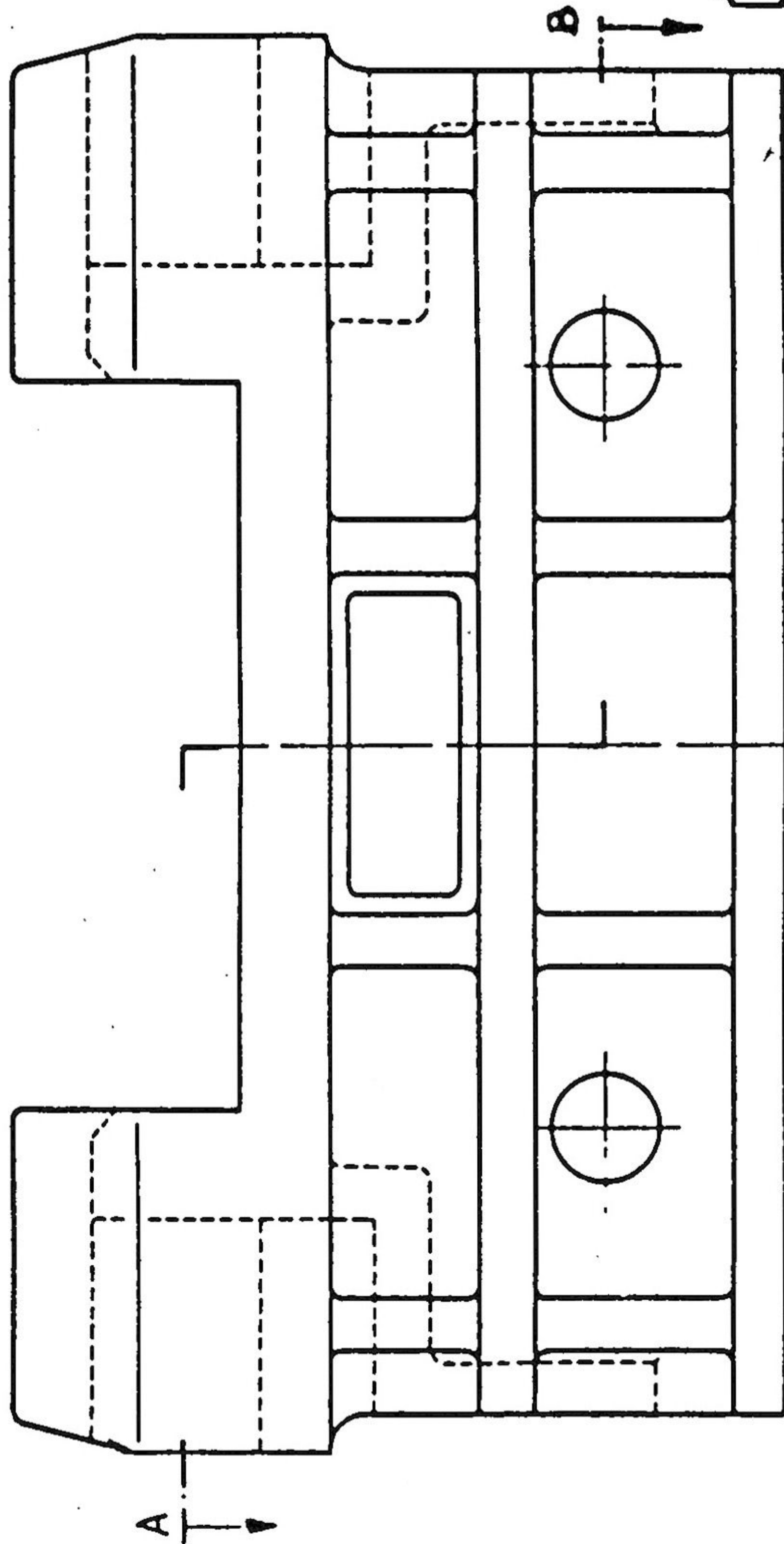
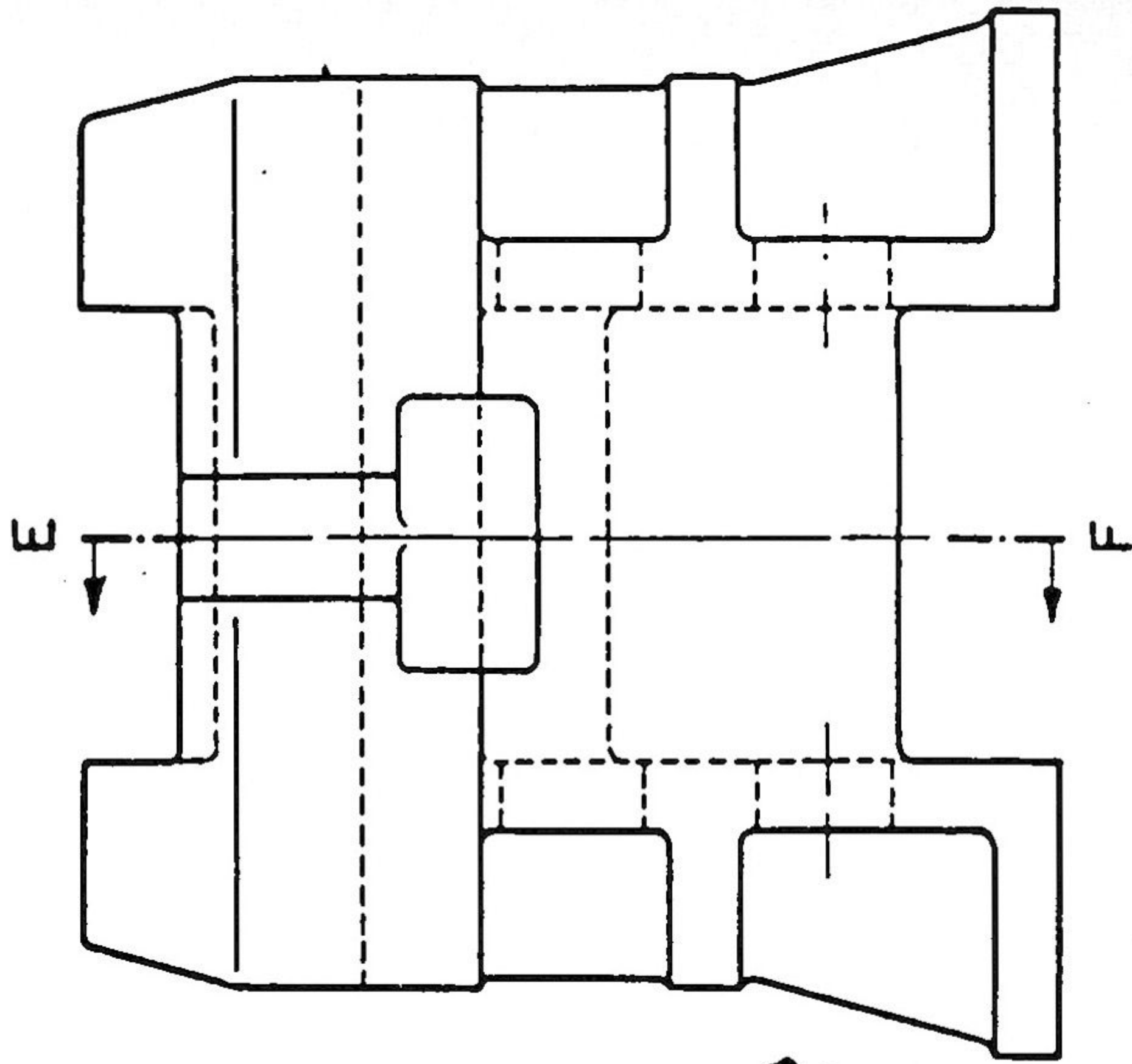
Datuak:

Pieza hau bi bistaz definiturik ematen zaizu.

Ariketa:

Ebakidurak adierazten diren eran marraztu.

ZENBAKIA	PIEZA	KOPURUA	MATERIALA	TRATAMENDUA	LEHEN NEURRIAK	
	 J.M. ARIZMENDIARRIETA ESKOLA POLITEKNIKOA ARRASATE		Perdoi Orok. Js. 13 - Js. 13		MEKANIZATUA	
			ARDATZ ARTEKOAK ± 0,25			
ZENBAKIA	ALDAKETAK	DATA	PROPOSAMENA		SINADURA	DATA
				MARRAZKIGILEA		
				PROIEKTATZAILEA		
				EGIAZTATZAILEA		
ESKALA				PLANO-ZENBAKIA		
				ZENBAKI ORDEZTUA		
			ZENBAKIA ORDEZTEN DU		




37. ariketa

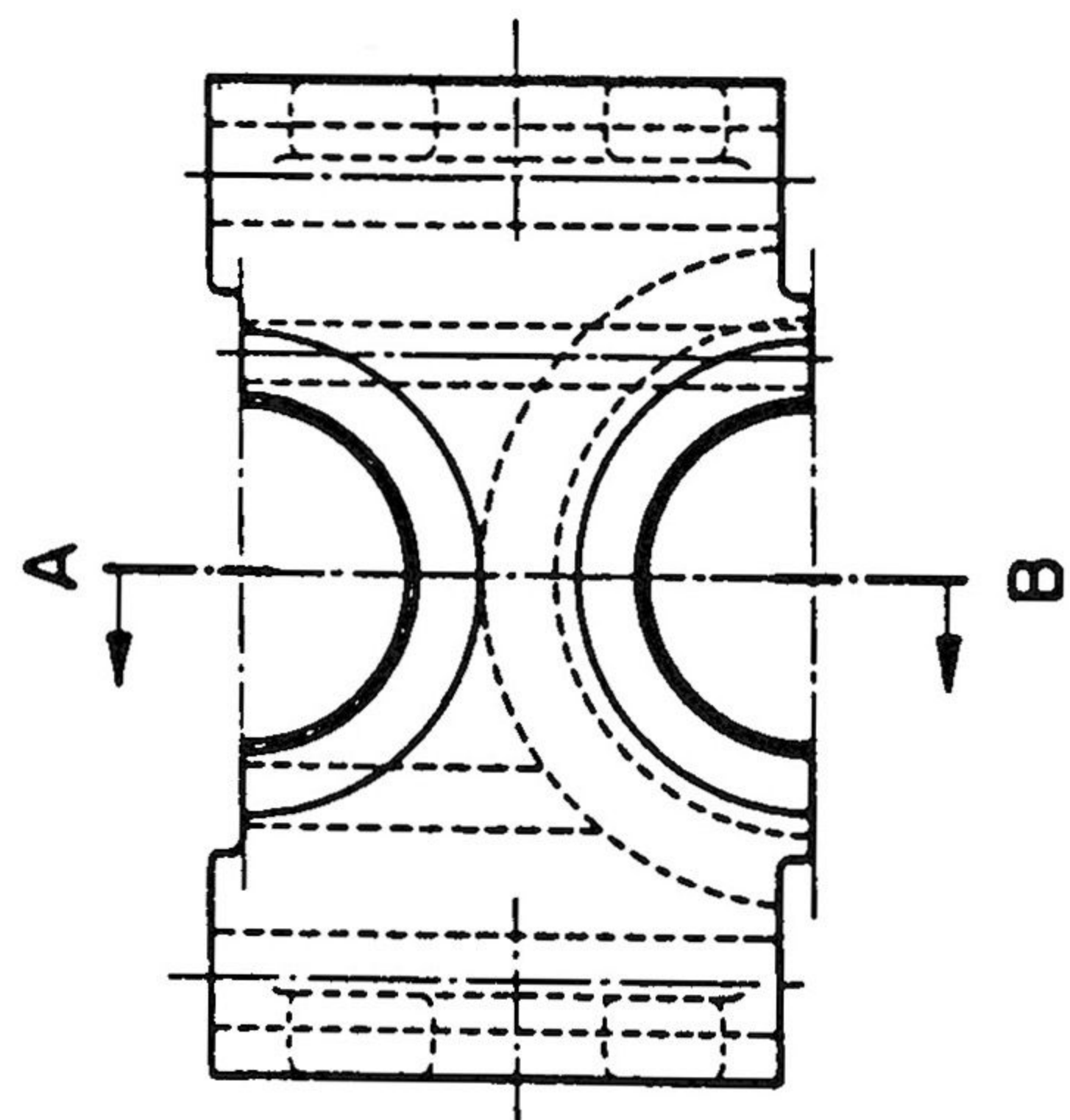
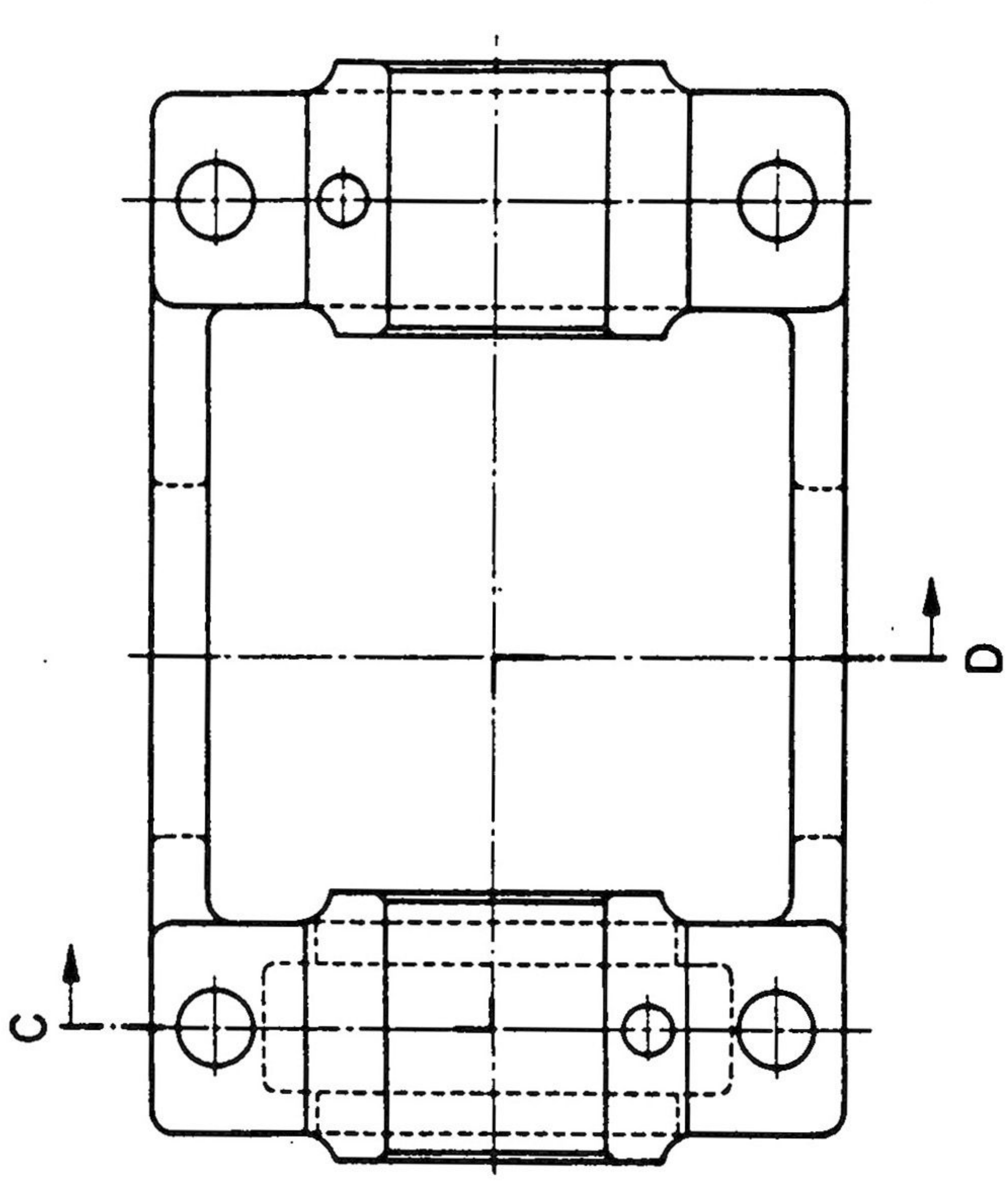
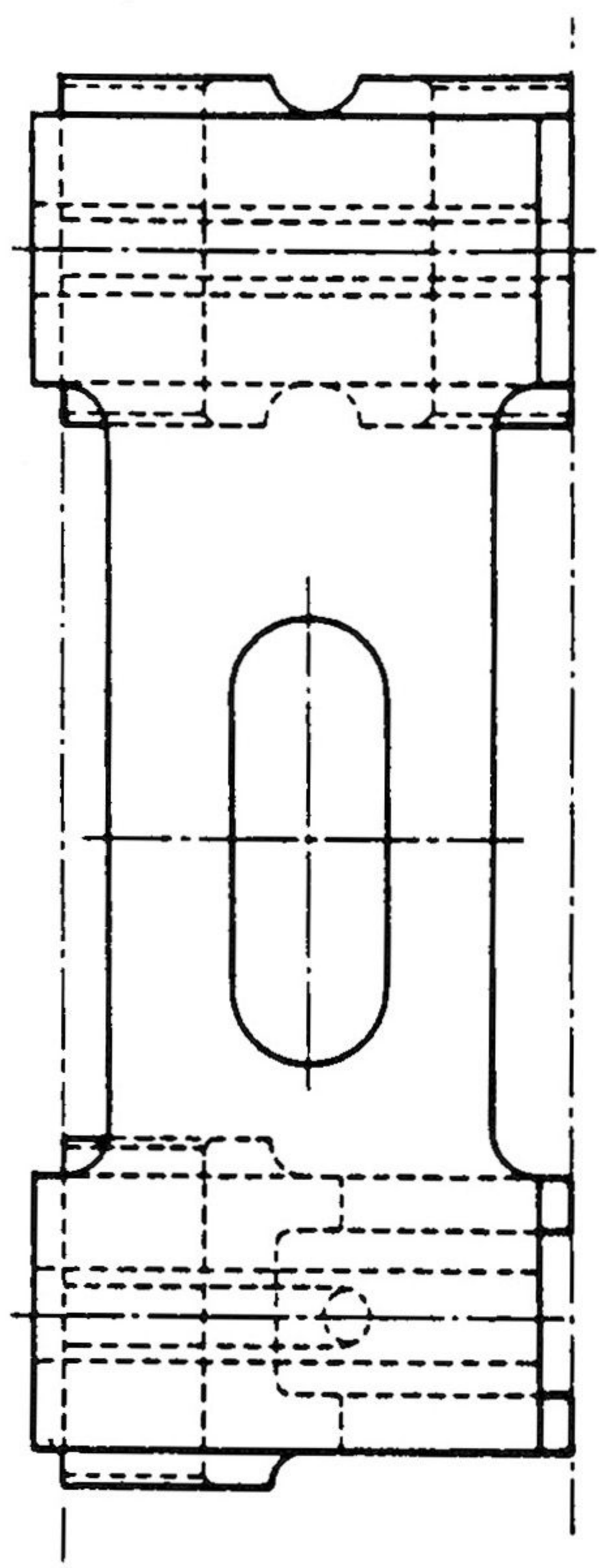
Datuak:

Pieza hau hiru bistaz definiturik ematen zaizu

Ariketa:

Ebakidura adierazten diren eran marraztu.

ZENBAKIA	PIEZA	KOPURUA	MATERIALA	TRATAMENDUA	LEHEN NEURRIAK
	 J.M. ARIZMENDIARRIETA ESKOLA POLITEKNIKOA ARRASATE			Perdoi Orok. Js. 13 - Js. 13	MEKANIZATUA
				ARDATZ ARTEKOAK $\pm 0,25$	
ZENBAKIA	ALDAKETAK	DATA	PROPOSAMENA	MARRAZKIGILEA	SINADURA
				PROIEKTATZAILEA	
				EGIAZTATZAILEA	
ESKALA				PLANO-ZENBAKIA	
				ZENBAKI ORDEZTUA	
			 ZENBAKIA ORDEZTEN DU	




38. ariketa

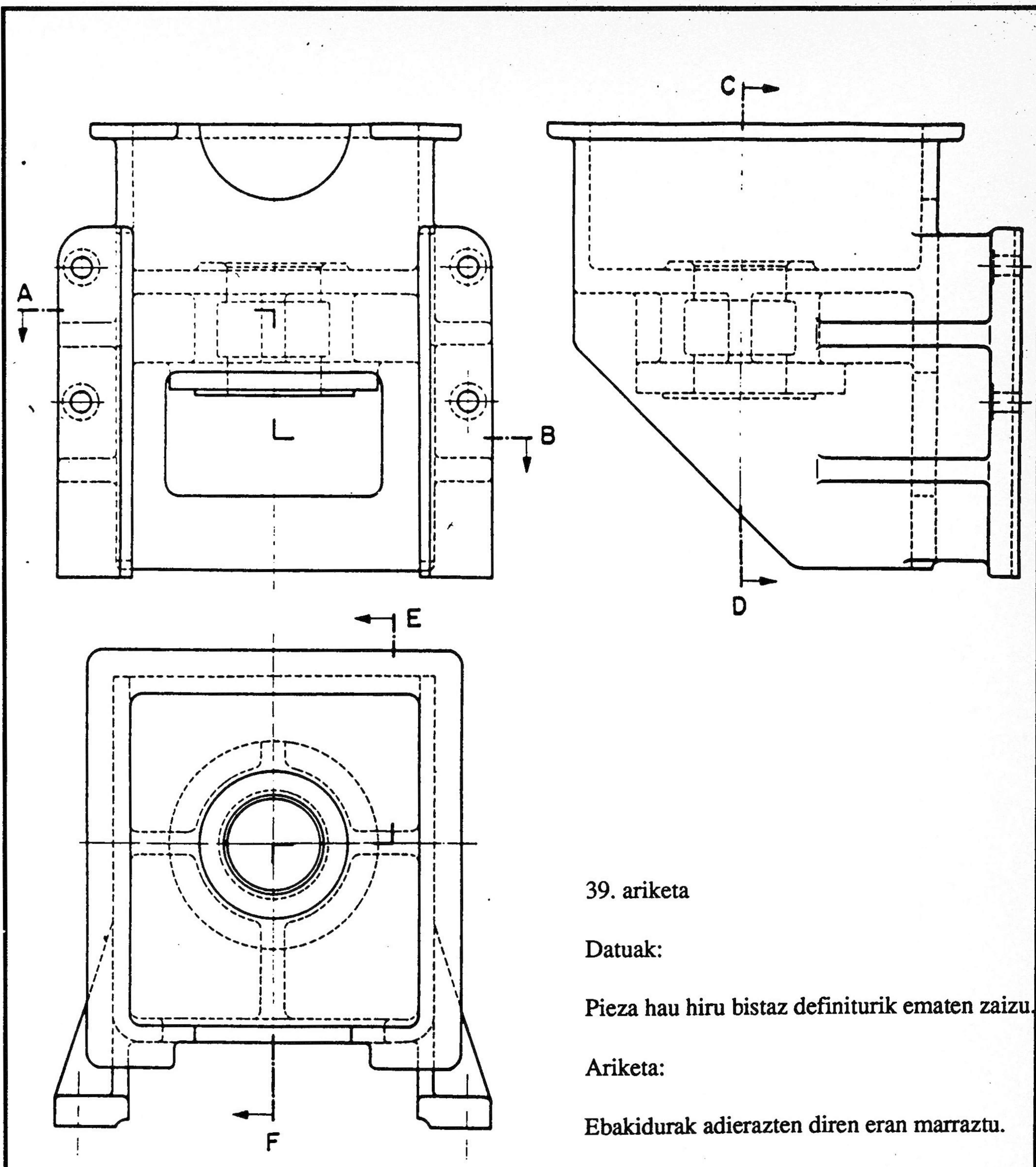
Datuak:

Pieza hau hiru bistaz definiturik ematen zaizu.

Ariketa:

Ebakidurak adierazten diren eran marraztu.

ZENBAKIA	PIEZA	KOPURUA	MATERIALA	TRATAMENDUA	LEHEN NEURRIAK
 J.M. ARIZMENDIARRIETA ESKOLA POLITEKNIKOA ARRASATE			Perdoi Orok. Js. 13 - Js. 13		MEKANIZATUA
			ARDATZ ARTEKOAK $\pm 0,25$		
ZENBAKIA	ALDAKETAK	DATA	PROPOSAMENA	MARRAZKIGILEA	SINADURA
				PROIEKTATZAILEA	
				EGIAZTATZAILEA	
ESKALA				PLANO-ZENBAKIA	
				ZENBAKI ORDEZTUA	
			 ZENBAKIA ORDEZTEN DU	




39. ariketa

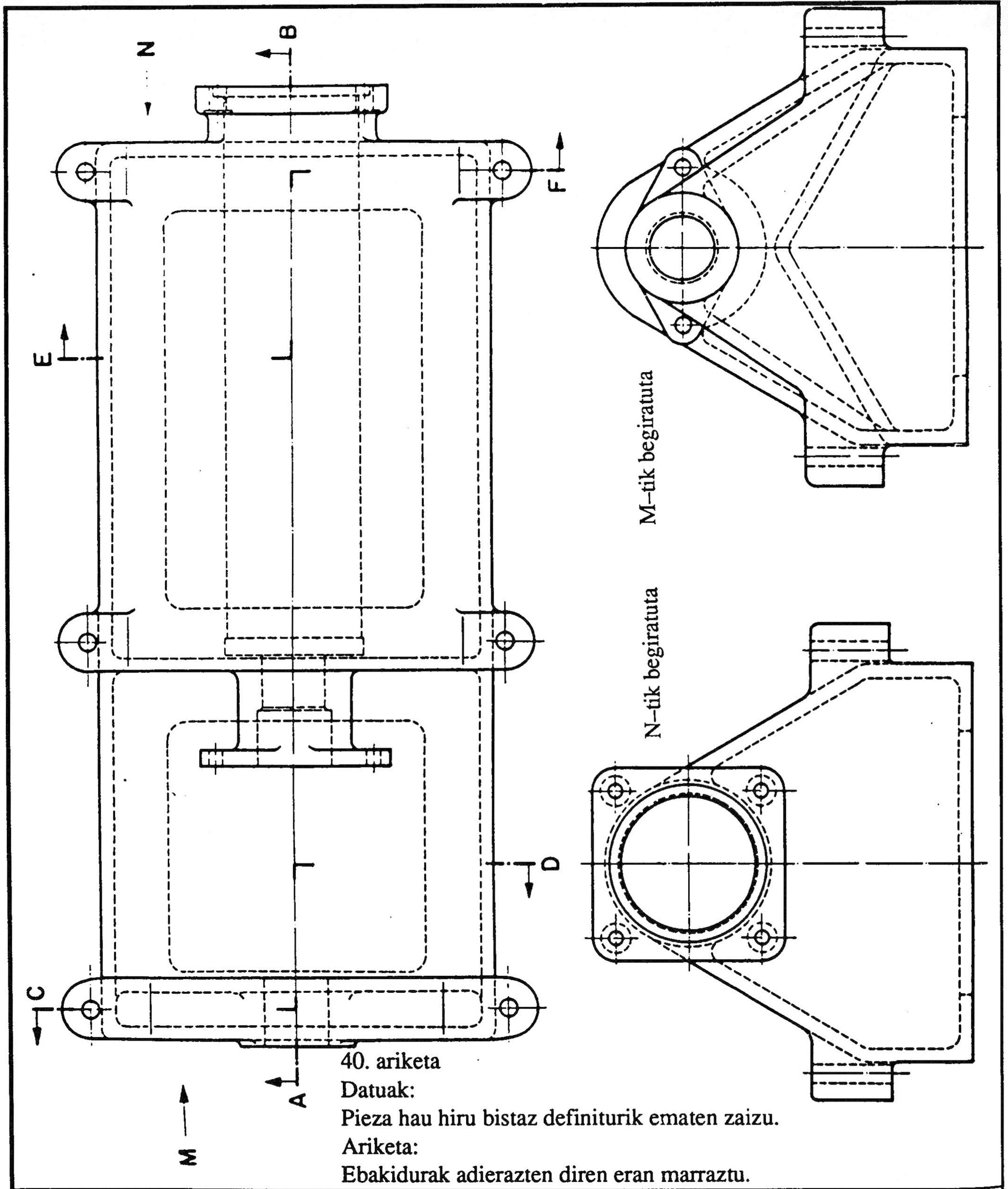
Datuak:


Pieza hau hiru bistaz definiturik ematen zaizu.

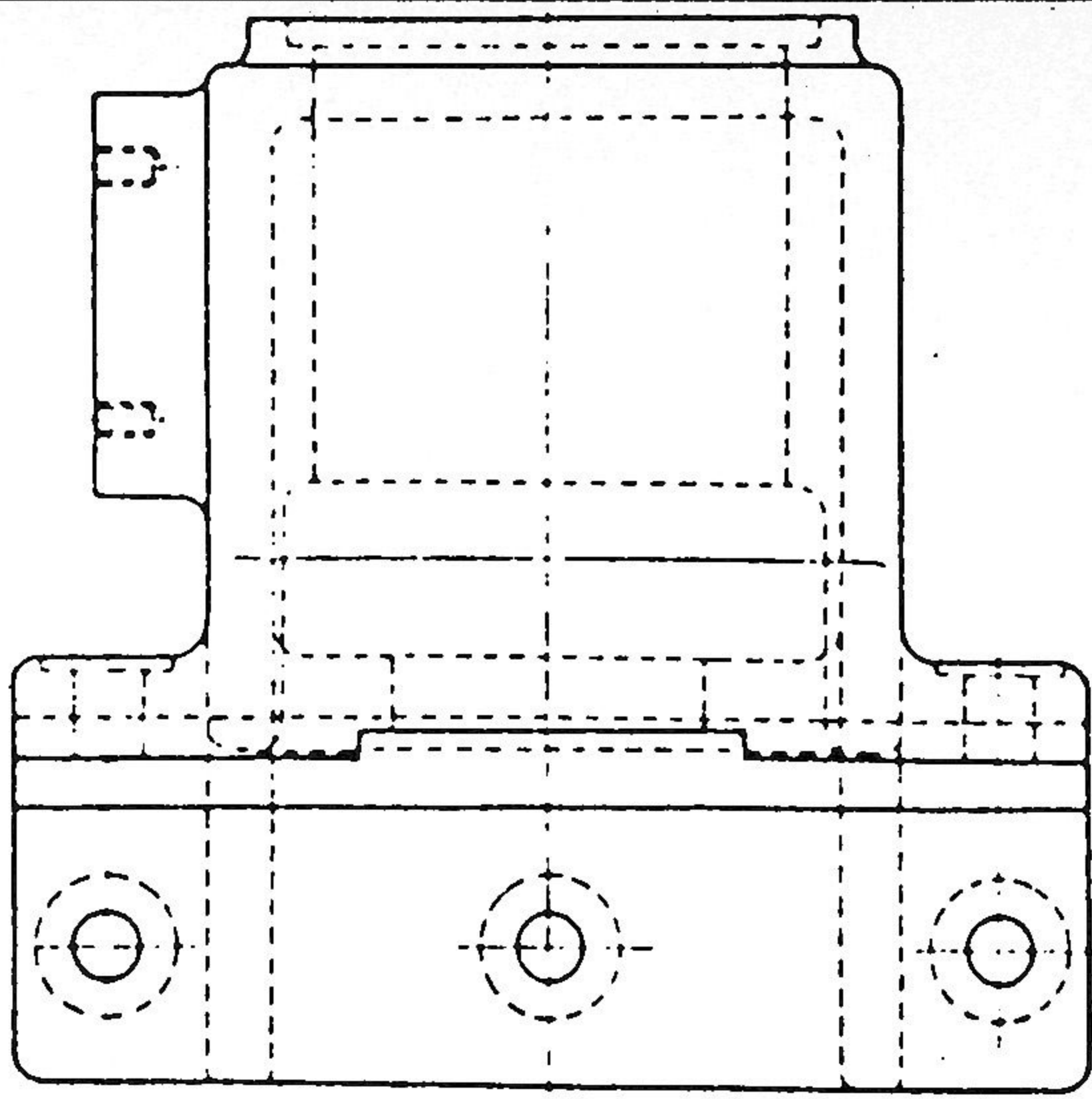
Ariketa:

Ebakidurak adierazten diren eran marraztu.

ZENBAKIA	PIEZA	KOPURUA	MATERIALA	TRATAMENDUA	LEHEN NEURRIAK
 J.M. ARIZMENDIARRIETA ESKOLA POLITEKNIKOA ARRASATE			Perdoi Orok. Js. 13 - Js. 13		MEKANIZATUA
			ARDATZ ARTEKOAK $\pm 0,25$		
ZENBAKIA	ALDAKETAK	DATA	PROPOSAMENA	SINADURA	DATA
				MARRAZKIGILEA	
				PROIEKTATZAILEA	
				EGIAZTATZAILEA	
ESKALA				PLANO-ZENBAKIA	
				ZENBAKI ORDEZTUA	
			 ZENBAKIA ORDEZTEN DU	



ZENBAKIA	PIEZA	KOPURUA	MATERIALA	TRATAMENDUA	LEHEN NEURRIAK	
	 J.M. ARIZMENDIARRIETA ESKOLA POLITEKNIKOA ARRASATE			Perdoi Orok. Js. 13 - Js. 13	MEKANIZATUA	
				ARDATZ ARTEKOAK ± 0,25		
ZENBAKIA	ALDAKETAK	DATA	PROPOSAMENA		SINADURA	DATA
				MARRAZKIGILEA		
				PROIEKTATZAILEA		
				EGIAZTATZAILEA		
ESKALA				PLANO-ZENBAKIA		
				ZENBAKI ORDEZTUA		
			 ZENBAKIA ORDEZTEN DU		



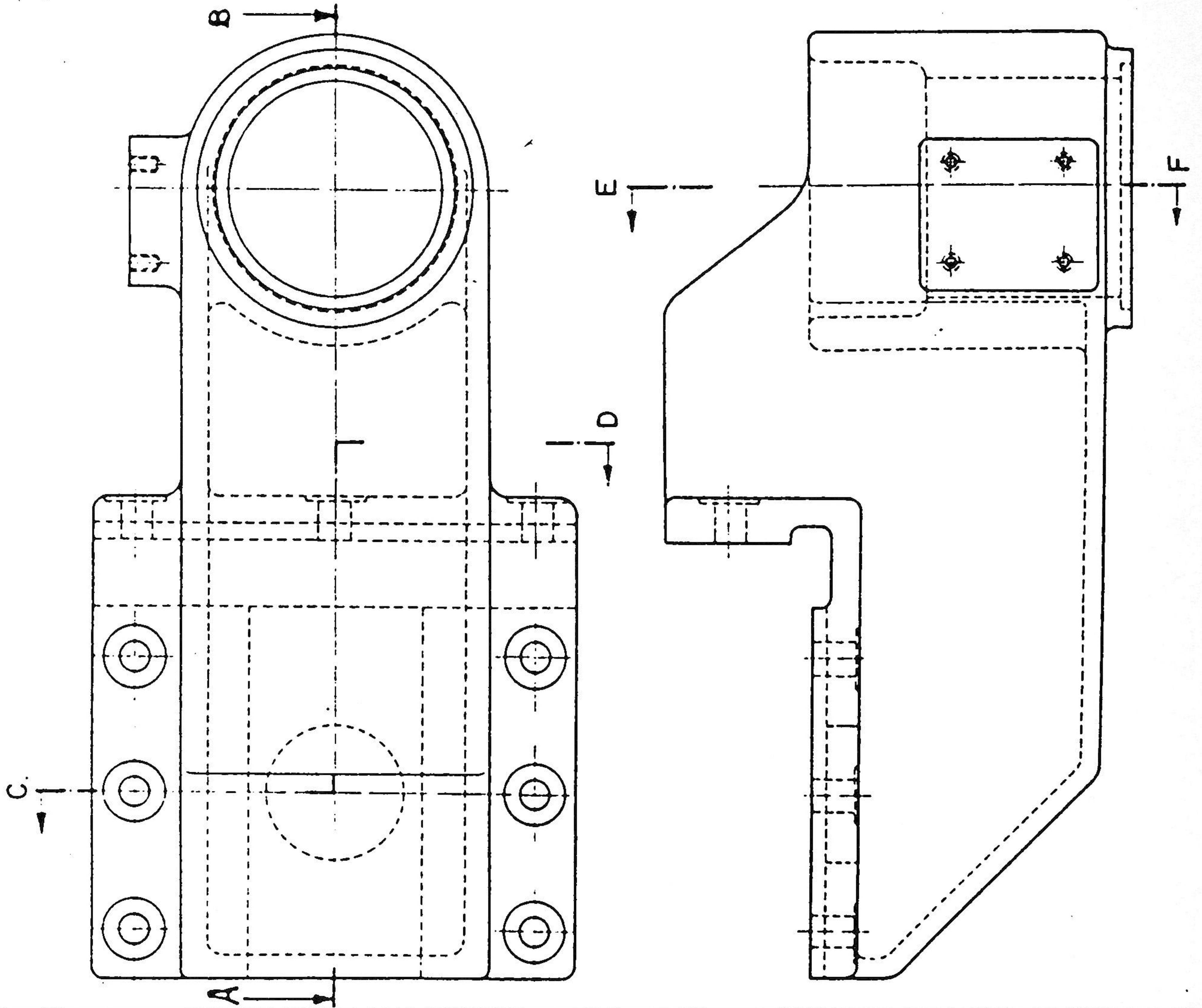
41. ariketa


Datuak:

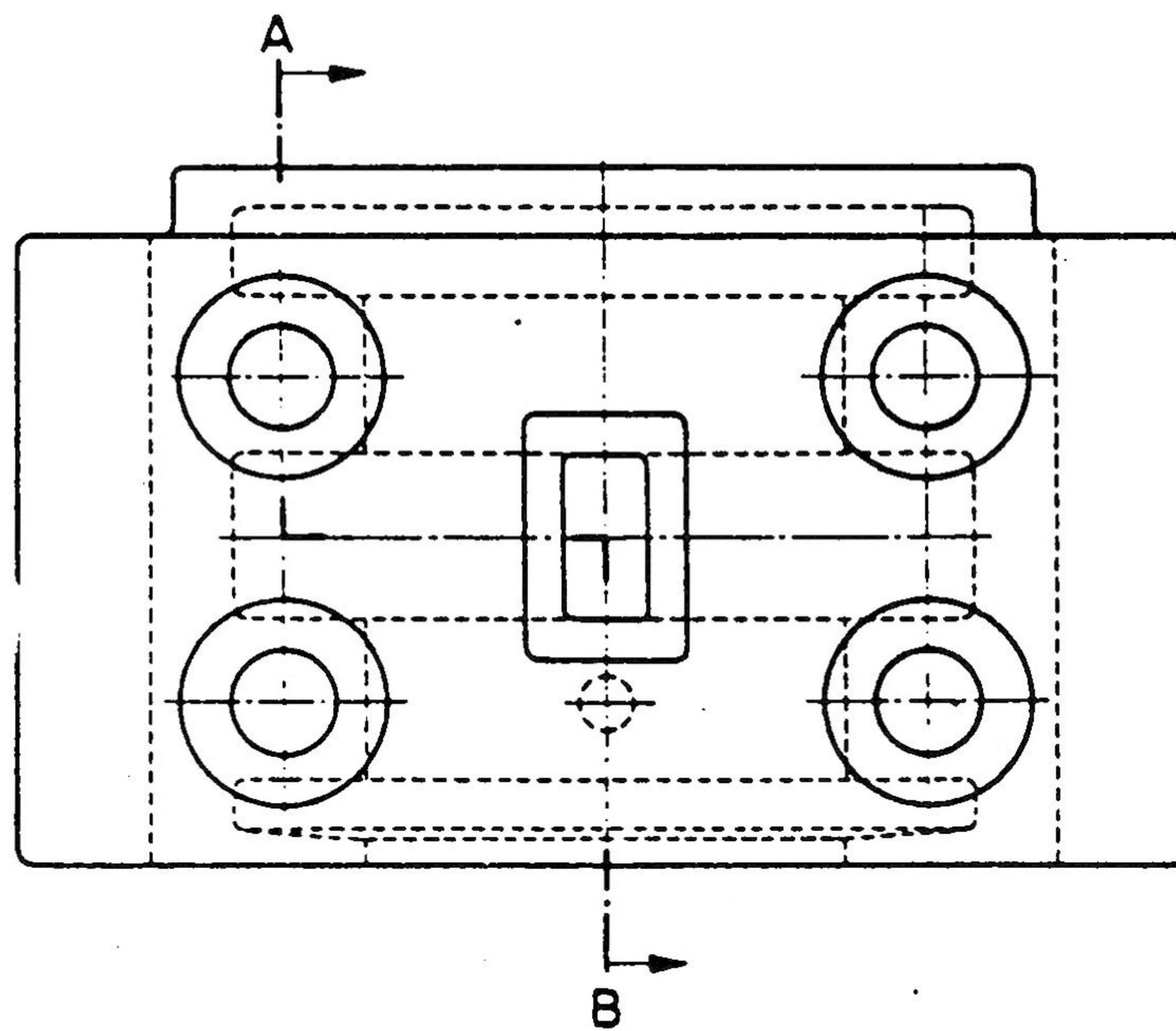
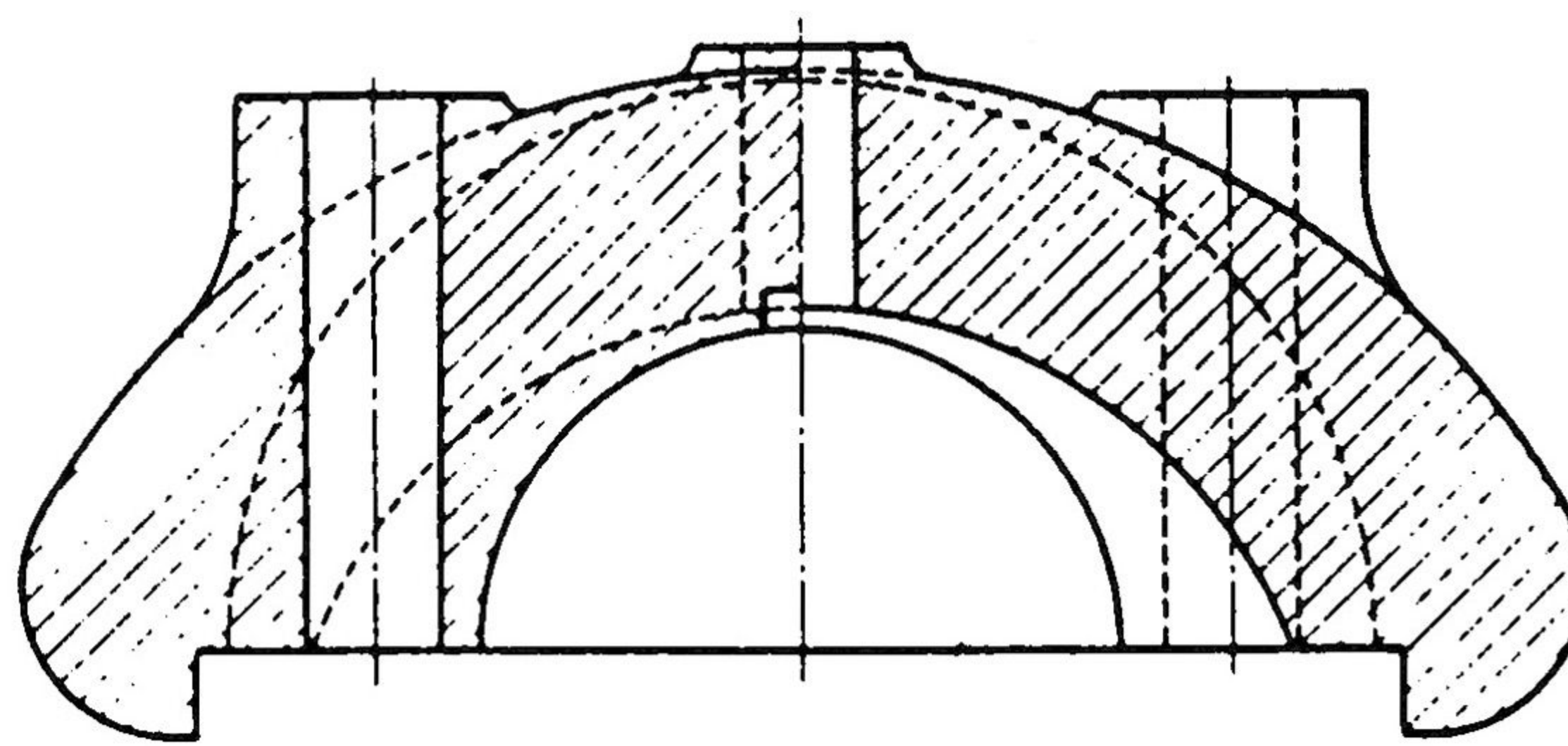
Pieza hau hiru bistaz definiturik ematen zaizu.

Ariketa:

Ebakidurak adierazten diren eran marraztu.



ZENBAKIA	PIEZA	KOPURUA	MATERIALA	TRATAMENDUA	LEHEN NEURRIAK	
	 J.M. ARIZMENDIARRIETA ESKOLA POLITEKNIKOA ARRASATE			Perdoi Orok. Js. 13 - Js. 13	MEKANIZATUA	
				ARDATZ ARTEKOAK $\pm 0,25$		
ZENBAKIA	ALDAKETAK	DATA	PROPOSAMENA		SINADURA	DATA
				MARRAZKIGILEA		
				PROIEKTATZAILEA		
				EGIAZTATZAILEA		
ESKALA				PLANO-ZENBAKIA		
				ZENBAKI ORDEZTUA		
			 ZENBAKIA ORDEZTEN DU		




42. ariketa

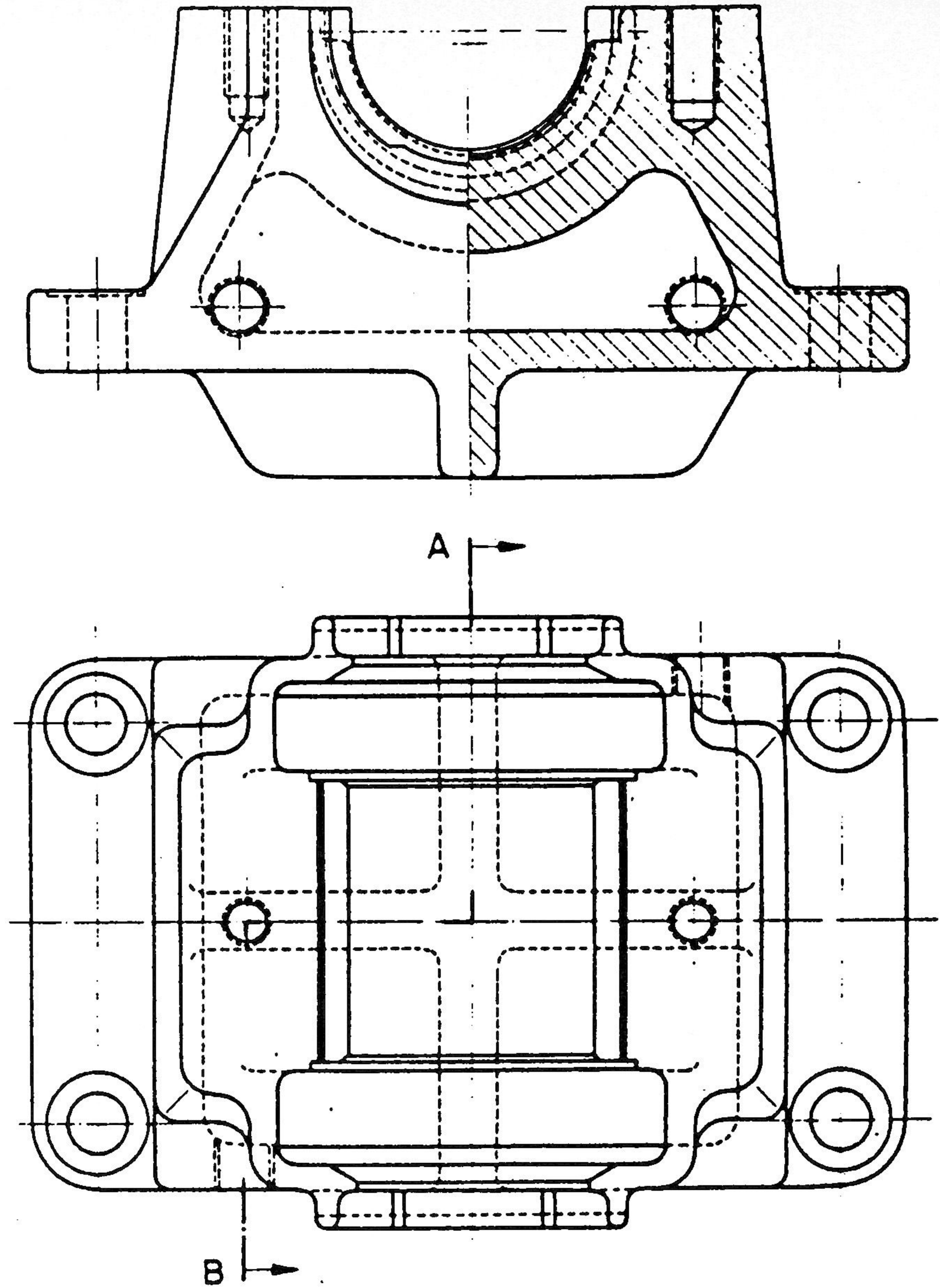
Datuak:

Pieza hau bi bistaz definiturik ematen zaizu.

Ariketa:

Ebakidurak adierazten diren eran marraztu.

ZENBAKIA	PIEZA	KOPURUA	MATERIALA	TRATAMENDUA	LEHEN NEURRIAK
 J.M. ARIZMENDIARRIETA ESKOLA POLITEKNIKOA ARRASATE			Perdoi Orok. Js. 13 - Js. 13		MEKANIZATUA
			ARDATZ ARTEKOAK $\pm 0,25$		
ZENBAKIA	ALDAKETAK	DATA	PROPOSAMENA	MARRAZKIGILEA	SINADURA
				PROIEKTATZAILEA	
				EGIAZTATZAILEA	
ESKALA				PLANO-ZENBAKIA	
				ZENBAKI ORDEZTUA	
			 ZENBAKIA ORDEZTEN DU	




43. ariketa

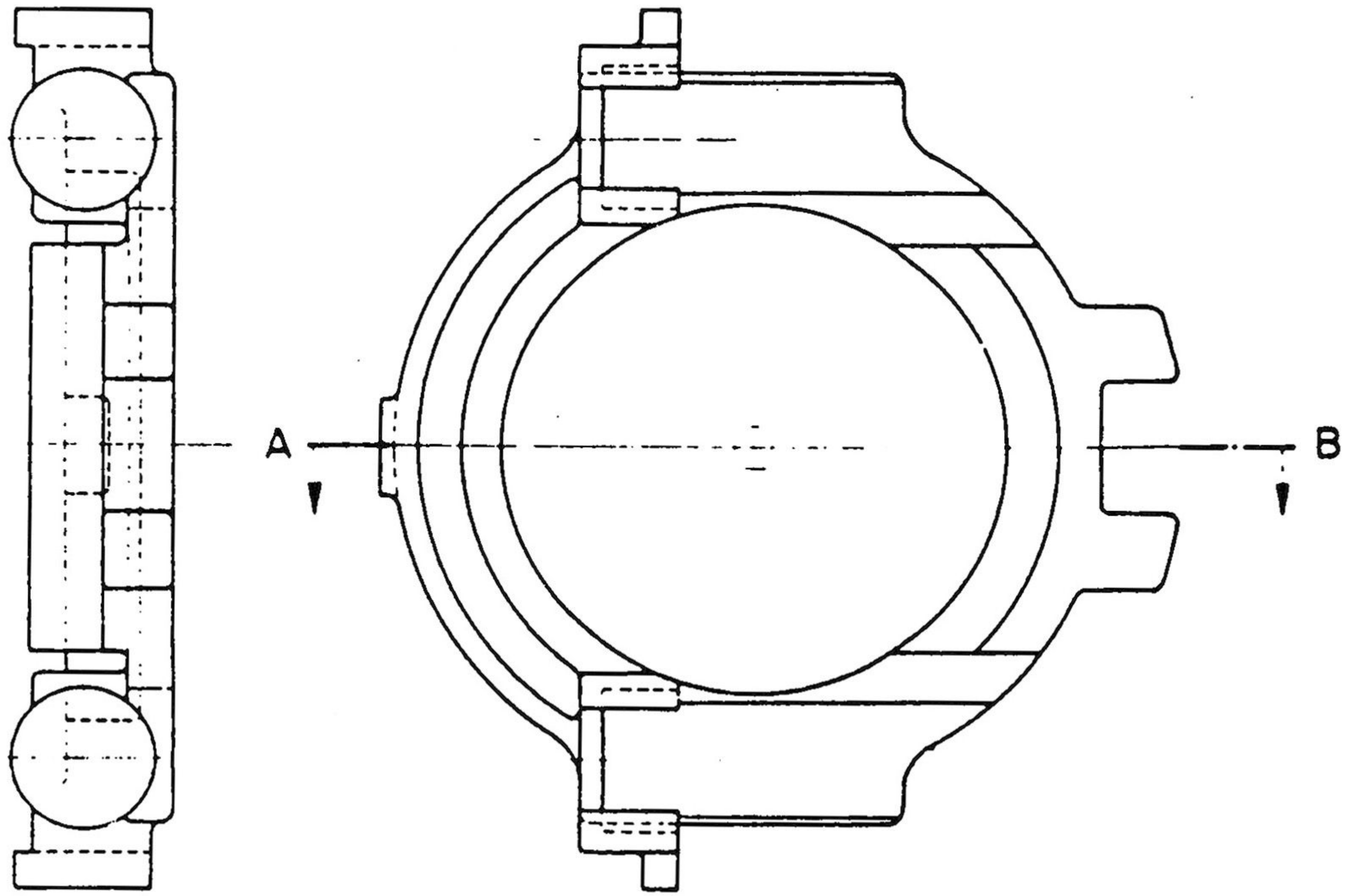
Datuak:

Pieza hau bi bistaz definiturik ematen zaizu.

Ariketa:

Ebakidurak adierazten diren eran marraztu.

ZENBAKIA	PIEZA	KOPURUA	MATERIALA	TRATAMENDUA	LEHEN NEURRIAK	
	 J.M. ARIZMENDIARRIETA ESKOLA POLITEKNIKOA ARRASATE			Perdoi Orok. Js. 13 - Js. 13	MEKANIZATUA	
				ARDATZ ARTEKOAK $\pm 0,25$		
ZENBAKIA	ALDAKETAK	DATA	PROPOSAMENA		SINADURA	DATA
				MARRAZKIGILEA		
				PROIEKTATZAILEA		
				EGIAZTATZAILEA		
ESKALA				PLANO-ZENBAKIA		
				ZENBAKI ORDEZTUA		
			 ZENBAKIA ORDEZTEN DU		




44. ariketa

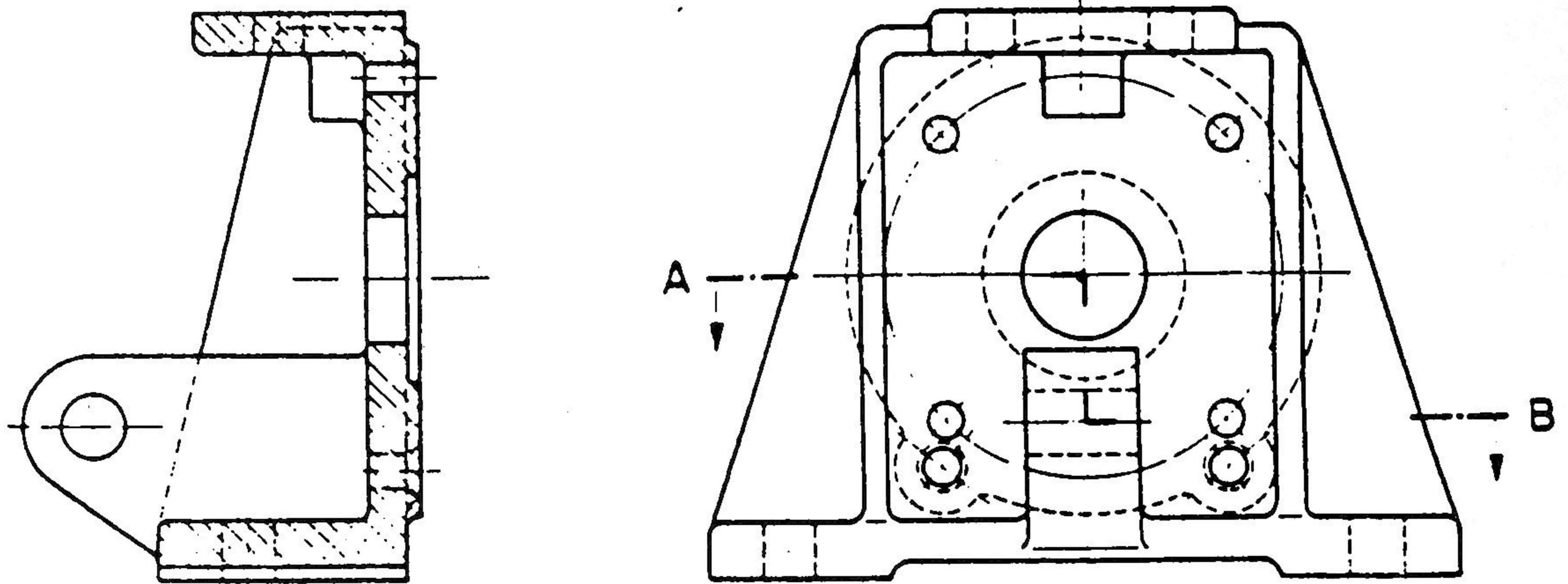
Datuak:

Pieza hau bi bistaz definiturik ematen zaizu.

Ariketa:

Ebakidurak adierazten diren eran marraztu.

ZENBAKIA	PIEZA	KOPURUA	MATERIALA	TRATAMENDUA	LEHEN NEURRIAK	
 J.M. ARIZMENDIARRIETA ESKOLA POLITEKNIKOA ARRASATE			Perdoi Orok. Js. 13 - Js. 13		MEKANIZATUA	
			ARDATZ ARTEKOAK $\pm 0,25$			
ZENBAKIA	ALDAKETAK	DATA	PROPOSAMENA	MARRAZKIGILEA	SINADURA	DATA
				PROIEKTATZAILEA		
				EGIAZTATZAILEA		
ESKALA				PLANO-ZENBAKIA		
				ZENBAKI ORDEZTUA		
			 ZENBAKIA ORDEZTEN DU		




45. ariketa

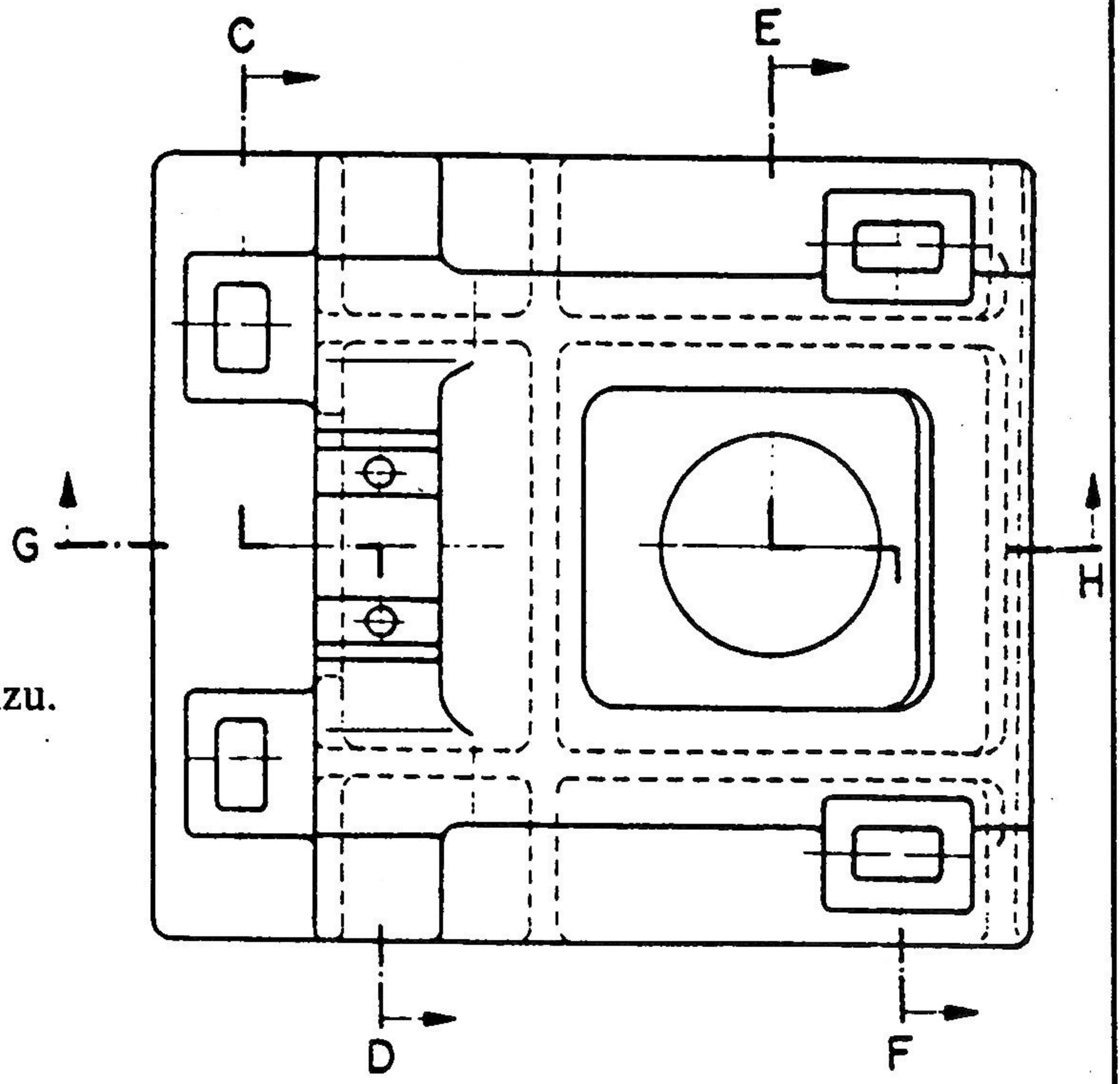
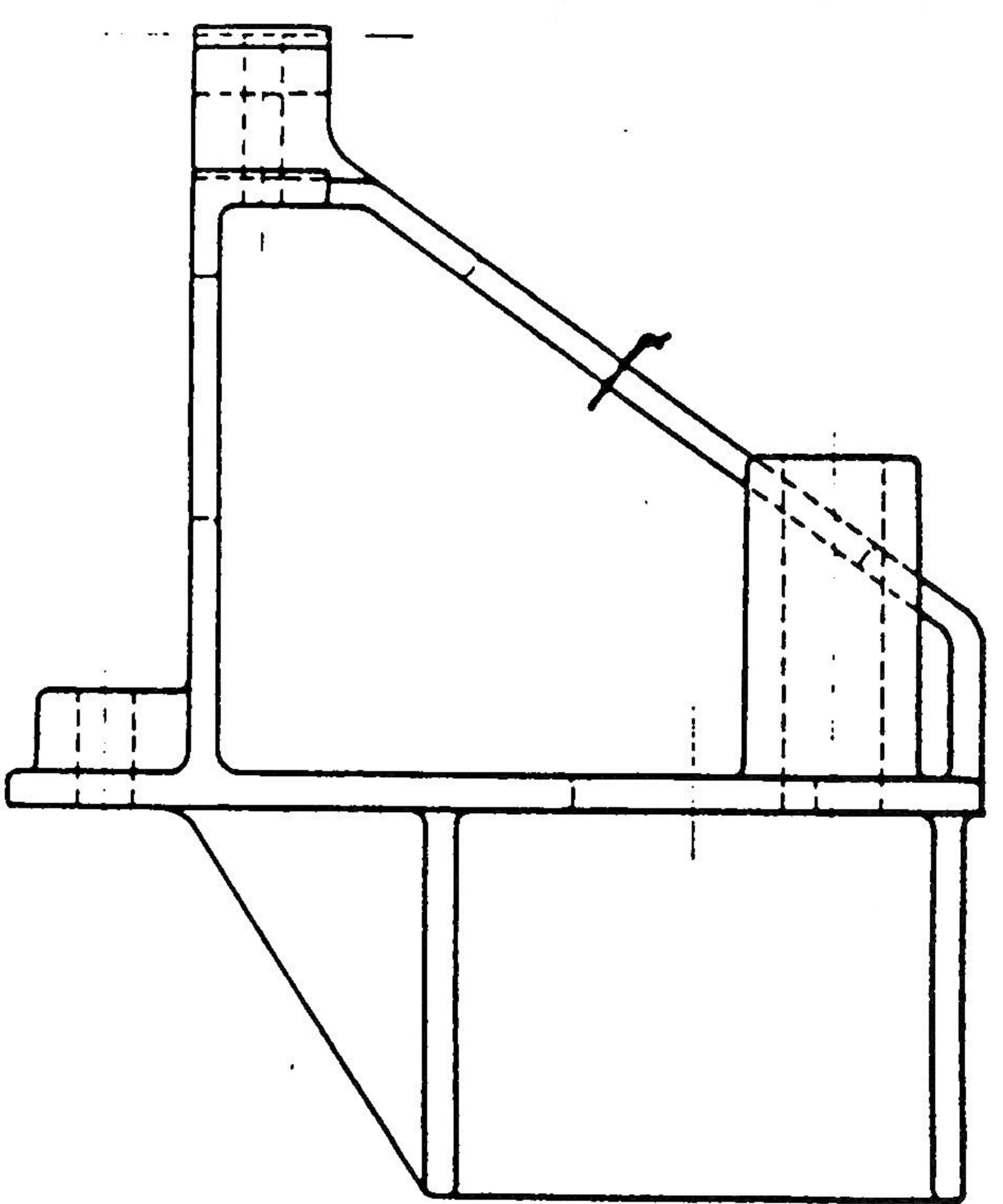
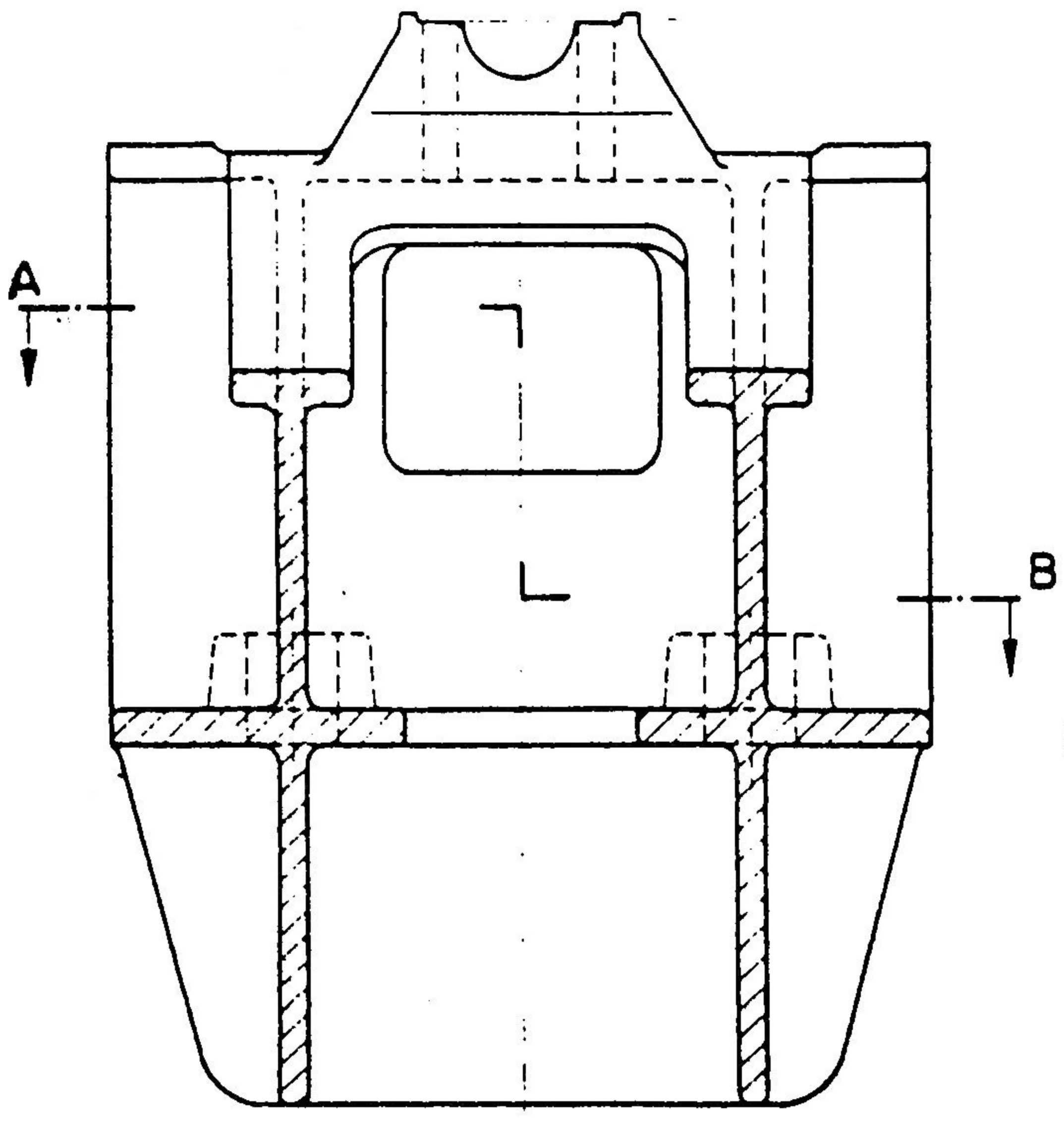
Datuak:

Pieza hau bi bistaz definiturik ematen zaizu.

Ariketa:

Ebakidurak adierazten den eran marraztu.

ZENBAKIA	PIEZA	KOPURUA	MATERIALA	TRATAMENDUA	LEHEN NEURRIAK
 J.M. ARIZMENDIARRIETA ESKOLA POLITEKNIKOA ARRASATE			Perdoi Orok. Js. 13 - Js. 13 ARDATZ ARTEKOAK $\pm 0,25$		MEKANIZATUA
ZENBAKIA	ALDAKETAK	DATA	PROPOSAMENA	MARRAZKIGILEA	SINADURA
				PROIEKTATZAILEA	
				EGIAZTATZAILEA	
ESKALA				PLANO-ZENBAKIA	
				ZENBAKI ORDEZTUA	
			 ZENBAKIA ORDEZTEN DU	




46. ariketa

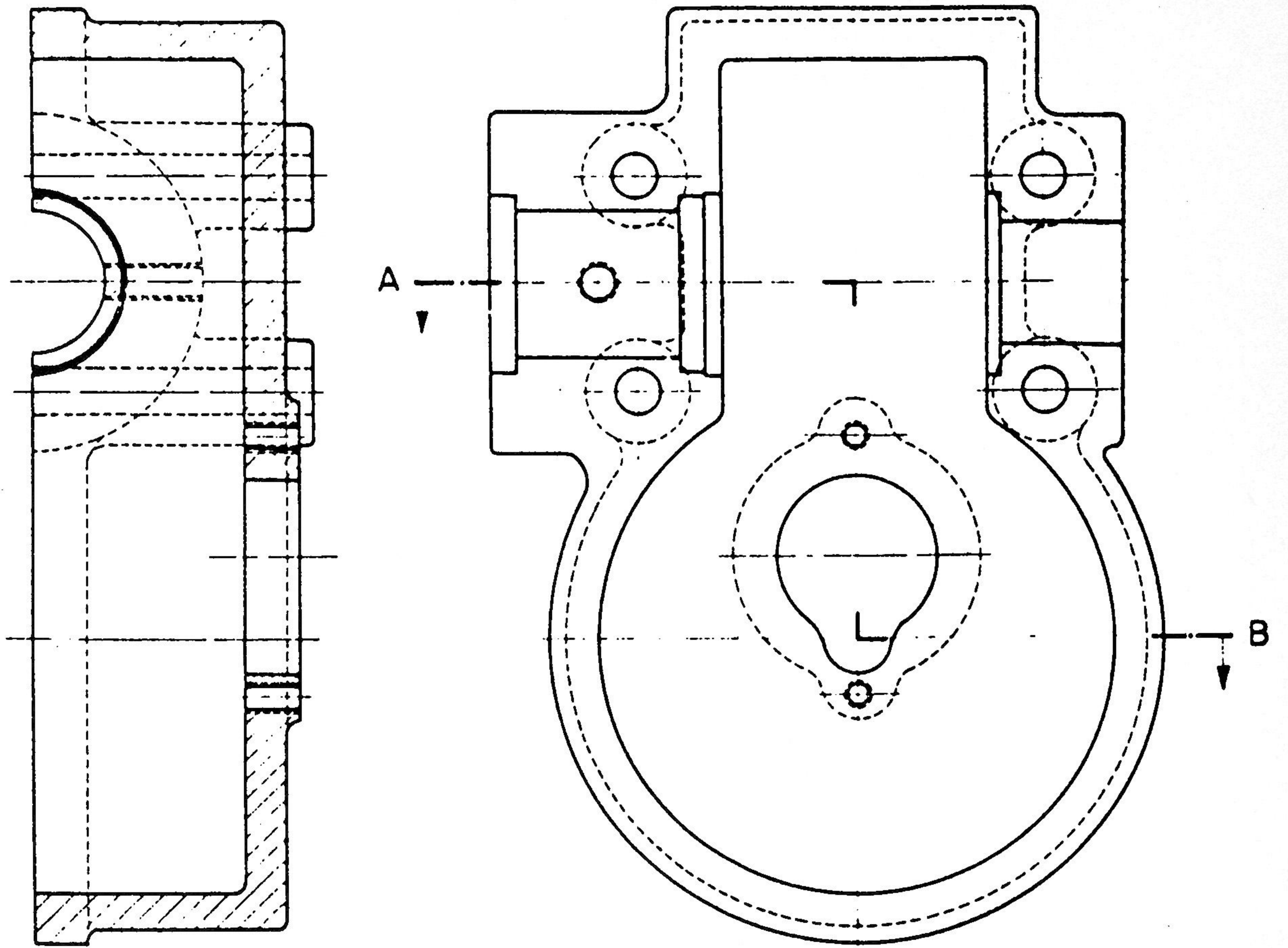
Datuak:

Pieza hau hiru bistaz definiturik ematen zaizu.

Ariketa:

Ebakidurak adierazten diren eran marraztu.

ZENBAKIA	PIEZA	KOPURUA	MATERIALA	TRATAMENDUA	LEHEN NEURRIAK	
	 J.M. ARIZMENDIARRIETA ESKOLA POLITEKNIKOA ARRASATE			Perdoi Orok. Js. 13 - Js. 13	MEKANIZATUA	
				ARDATZ ARTEKOAK ± 0,25		
ZENBAKIA	ALDAKETAK	DATA	PROPOSAMENA		SINADURA	DATA
				MARRAZKIGILEA		
				PROIEKTATZAILEA		
				EGIAZTATZAILEA		
ESKALA				PLANO-ZENBAKIA		
				ZENBAKI ORDEZTUA		
			 ZENBAKIA ORDEZTEN DU		




47. ariketa

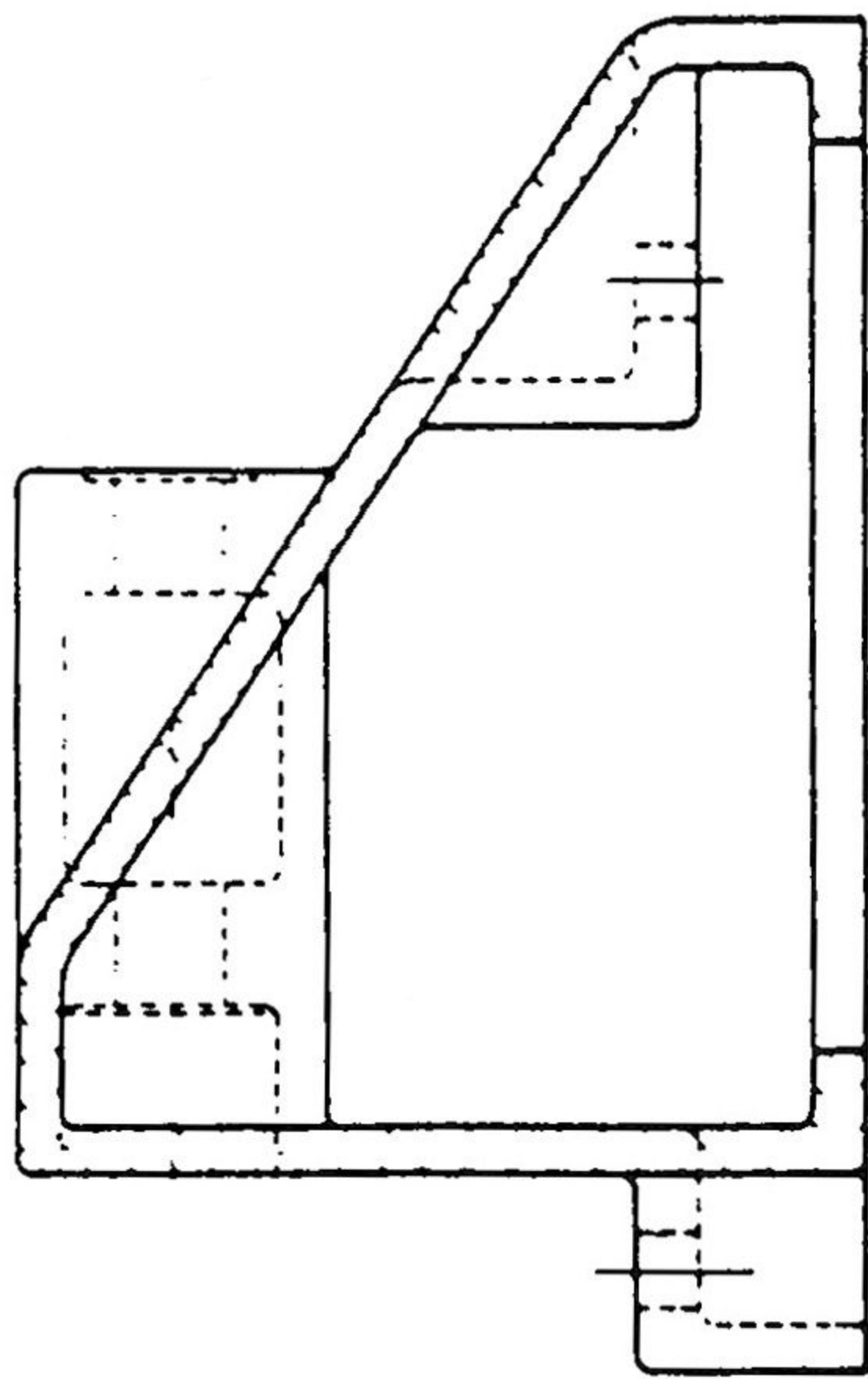
Datuak:

Pieza hau bi bistaz definiturik ematen zaizu.

Ariketa:

Ebakidurak adierazten diren eran marraztu.

ZENBAKIA	PIEZA	KOPURUA	MATERIALA	TRATAMENDUA	LEHEN NEURRIAK
	 J.M. ARIZMENDIARRIETA ESKOLA POLITEKNIKOA ARRASATE			Perdoi Orok. Js. 13 - Js. 13	MEKANIZATUA
				ARDATZ ARTEKOAK $\pm 0,25$	
ZENBAKIA	ALDAKETAK	DATA	PROPOSAMENA	MARRAZKIGILEA	SINADURA
				PROIEKTATZAILEA	
				EGIAZTATZAILEA	
ESKALA				PLANO-ZENBAKIA	
				ZENBAKI ORDEZTUA	
			 ZENBAKIA ORDEZTEN DU	



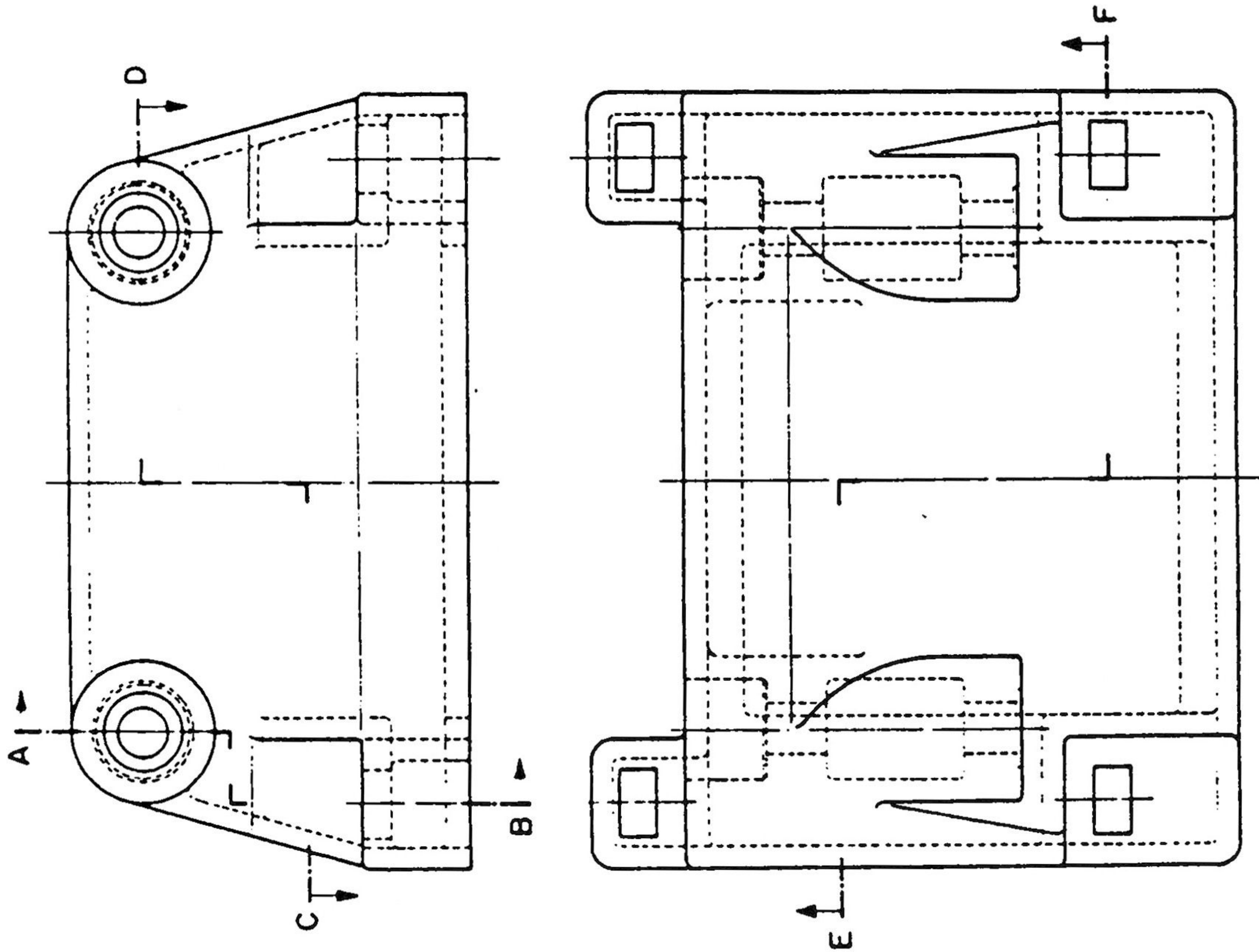
48. ariketa


Datuak:

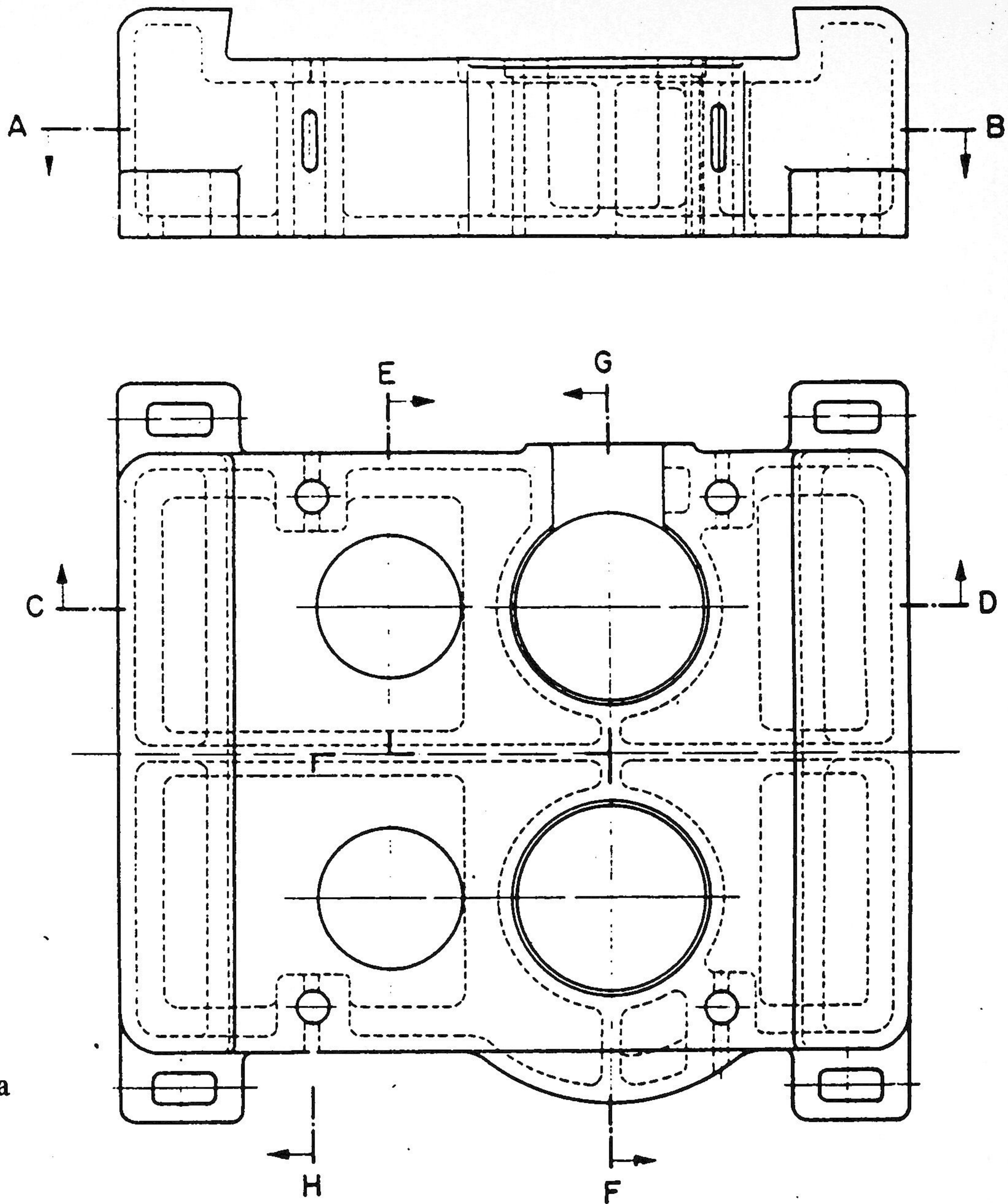
Pieza hau hiru bistaz definiturik ematen zaizu.

Ariketa:

Ebakidurak adierazten diren eran marraztu.



ZENBAKIA	PIEZA	KOPURUA	MATERIALA	TRATAMENDUA	LEHEN NEURRIAK	
	 J.M. ARIZMENDIARRIETA ESKOLA POLITEKNIKOA ARRASATE			Perdoi Orok. Js. 13 - Js. 13	MEKANIZATUA	
				ARDATZ ARTEKOAK $\pm 0,25$		
ZENBAKIA	ALDAKETAK	DATA	PROPOSAMENA		SINADURA	DATA
				MARRAZKIGILEA		
				PROIEKTATZAILEA		
				EGIAZTATZAILEA		
ESKALA				PLANO-ZENBAKIA		
				ZENBAKI ORDEZTUA		
			 ZENBAKIA ORDEZTEN DU		




49. ariketa

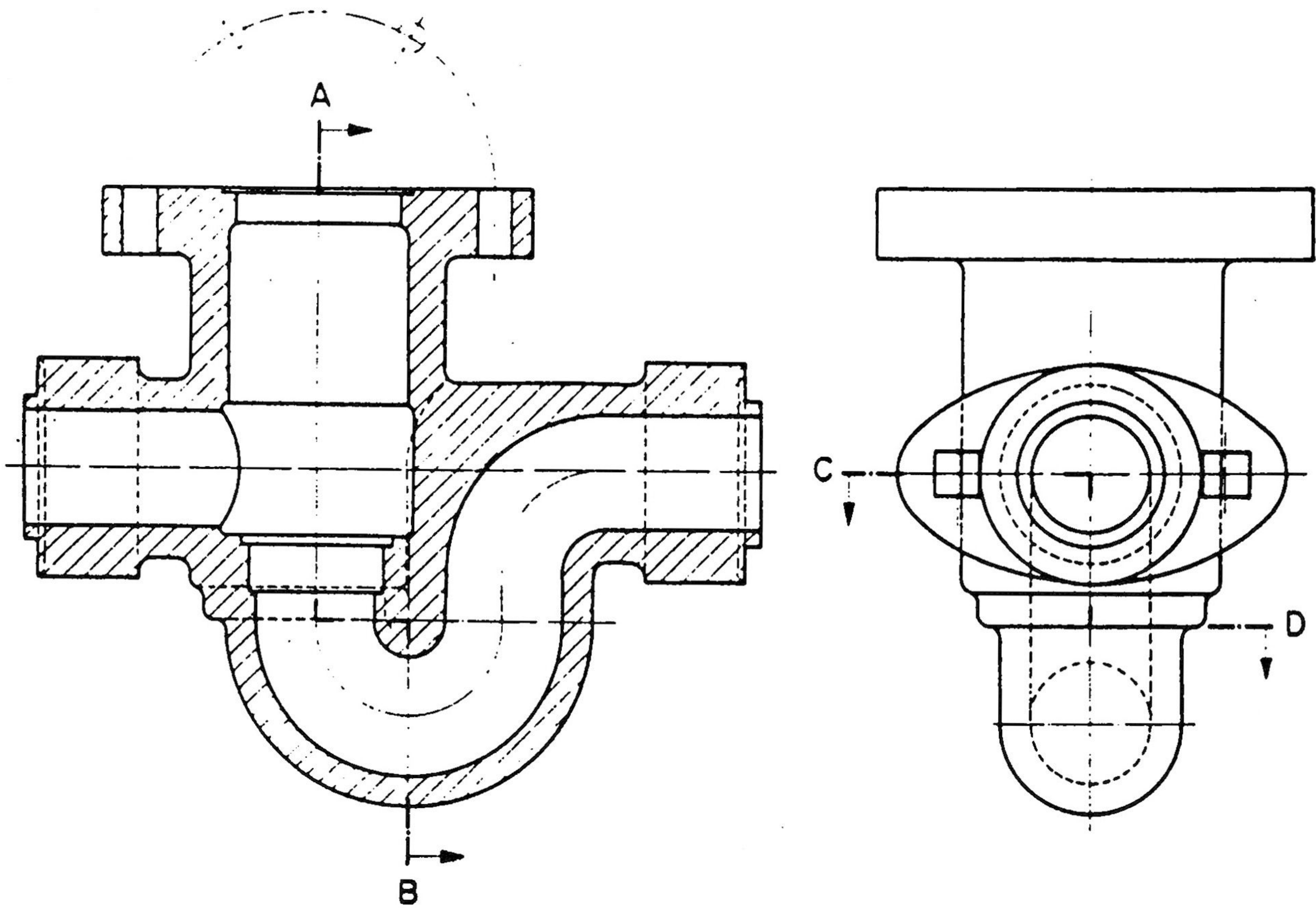
Datuak:

Pieza hau bi bistaz definiturik ematen zaizu.

Ariketa:

Ebakidurak adierazten diren eran marraztu.

ZENBAKIA	PIEZA	KOPURUA	MATERIALA	TRATAMENDUA	LEHEN NEURRIAK	
	 J.M. ARIZMENDIARRIETA ESKOLA POLITEKNIKOA ARRASATE			Perdoi Orok. Js. 13 - Js. 13	MEKANIZATUA	
				ARDATZ ARTEKOAK $\pm 0,25$		
ZENBAKIA	ALDAKETAK	DATA	PROPOSAMENA	MARRAZKIGILEA	SINADURA	DATA
				PROIEKTATZAILEA		
				EGIAZTATZAILEA		
ESKALA				PLANO-ZENBAKIA		
				ZENBAKI ORDEZTUA		
			 ZENBAKIA ORDEZTEN DU		




50. ariketa

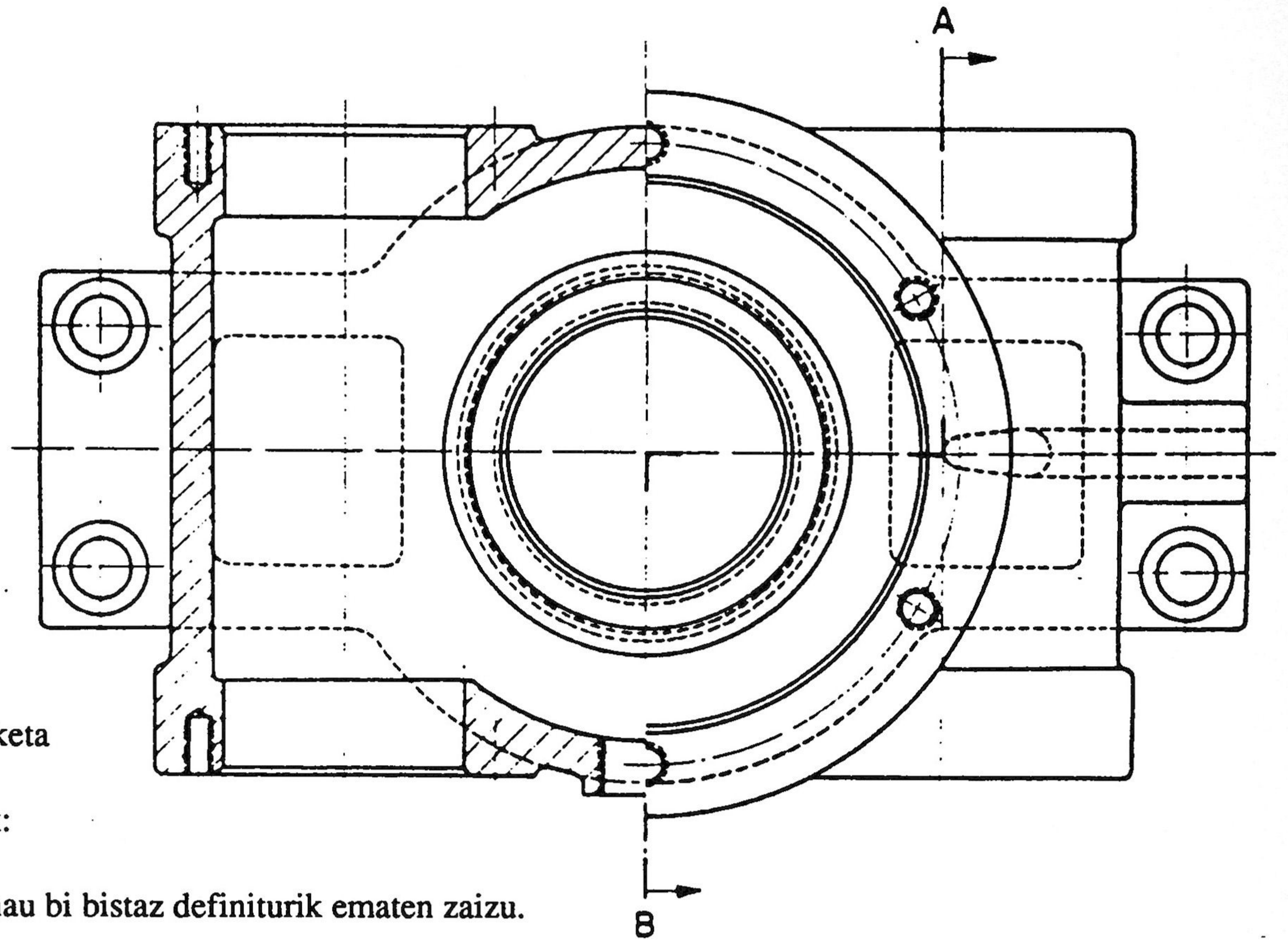
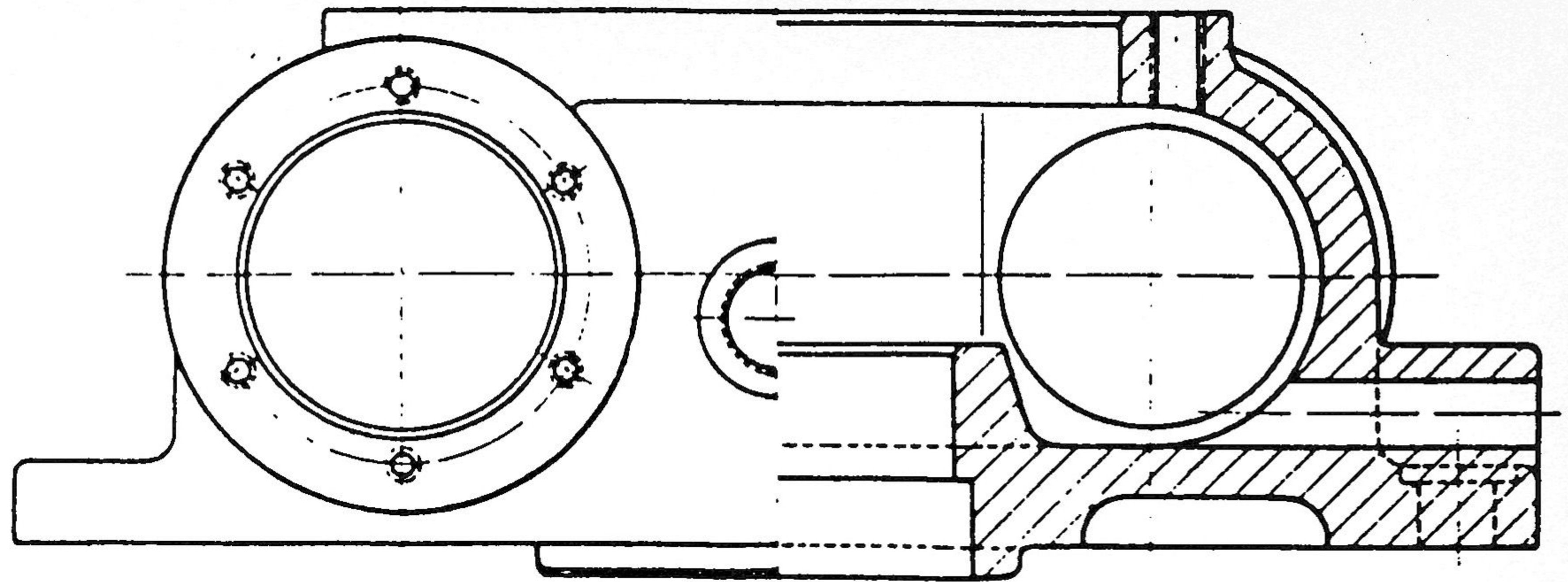
Datuak:

Pieza hau bi bistaz definiturik ematen zaizu.

Ariketa:

Ebakidurak adierazten diren eran marraztu.

ZENBAKIA	PIEZA	KOPURUA	MATERIALA	TRATAMENDUA	LEHEN NEURRIAK	
	 J.M. ARIZMENDIARRIETA ESKOLA POLITEKNIKOA ARRASATE			Perdoi Orok. Js. 13 – Js. 13	MEKANIZATUA	
				ARDATZ ARTEKOAK $\pm 0,25$		
ZENBAKIA	ALDAKETAK	DATA	PROPOSAMENA	MARRAZKIGILEA	SINADURA	DATA
				PROIEKTATZAILEA		
				EGIAZTATZAILEA		
ESKALA				PLANO-ZENBAKIA		
				ZENBAKI ORDEZTUA		
			 ZENBAKIA ORDEZTEN DU		



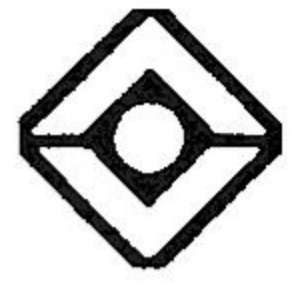
51. ariketa

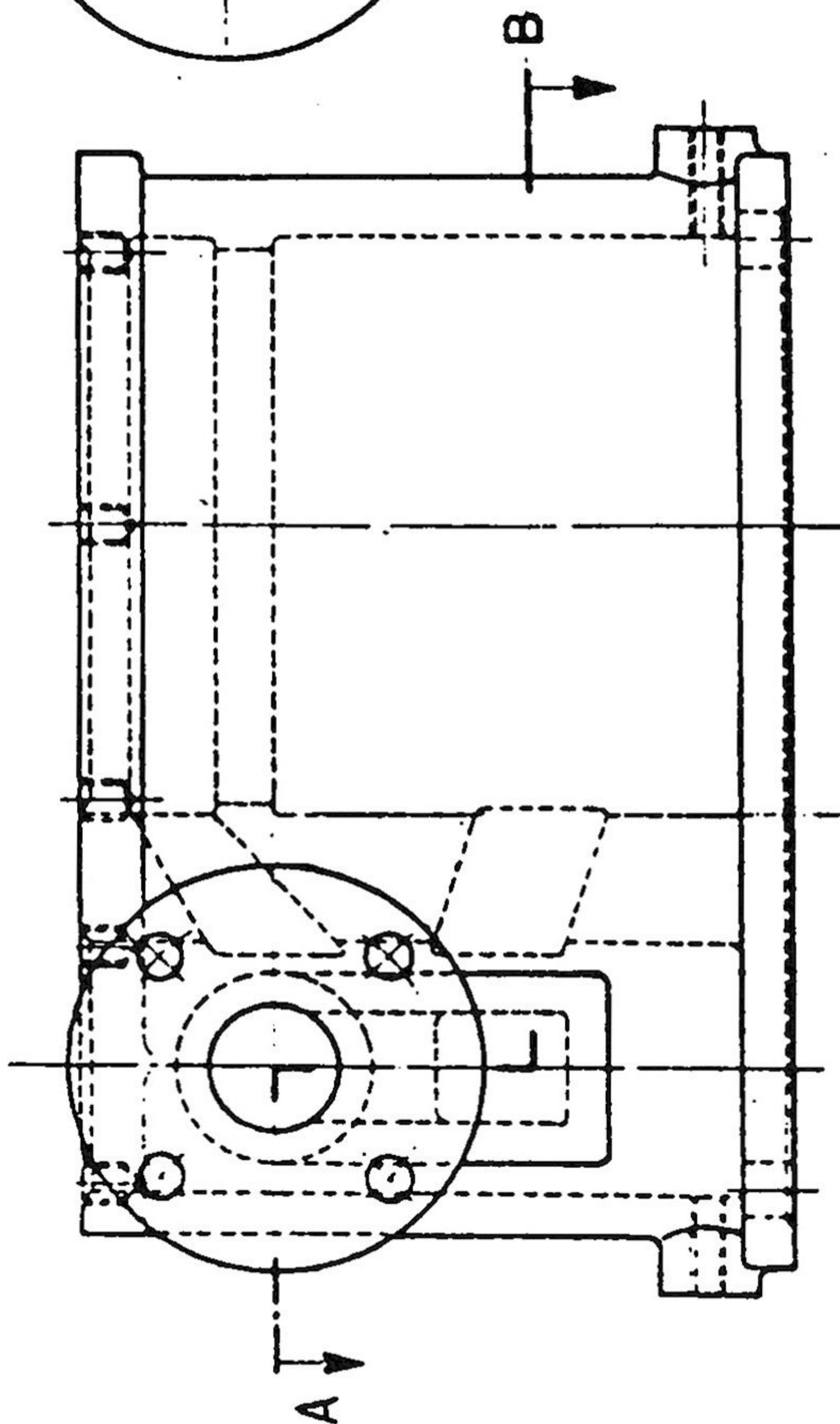
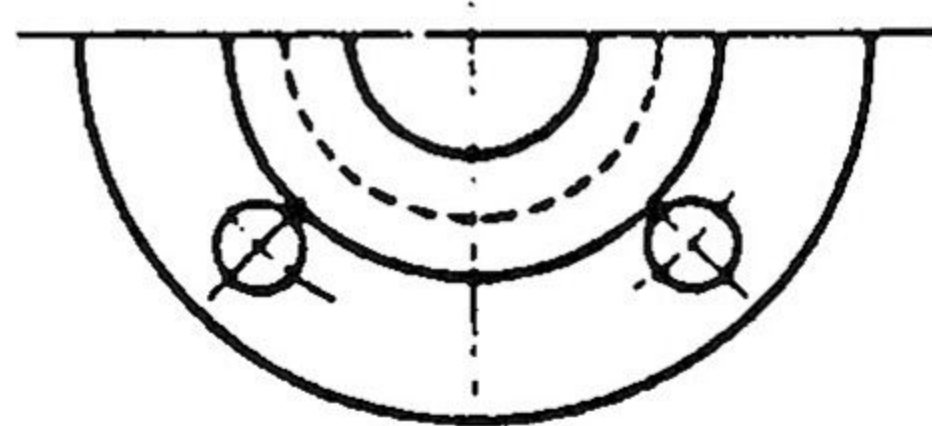
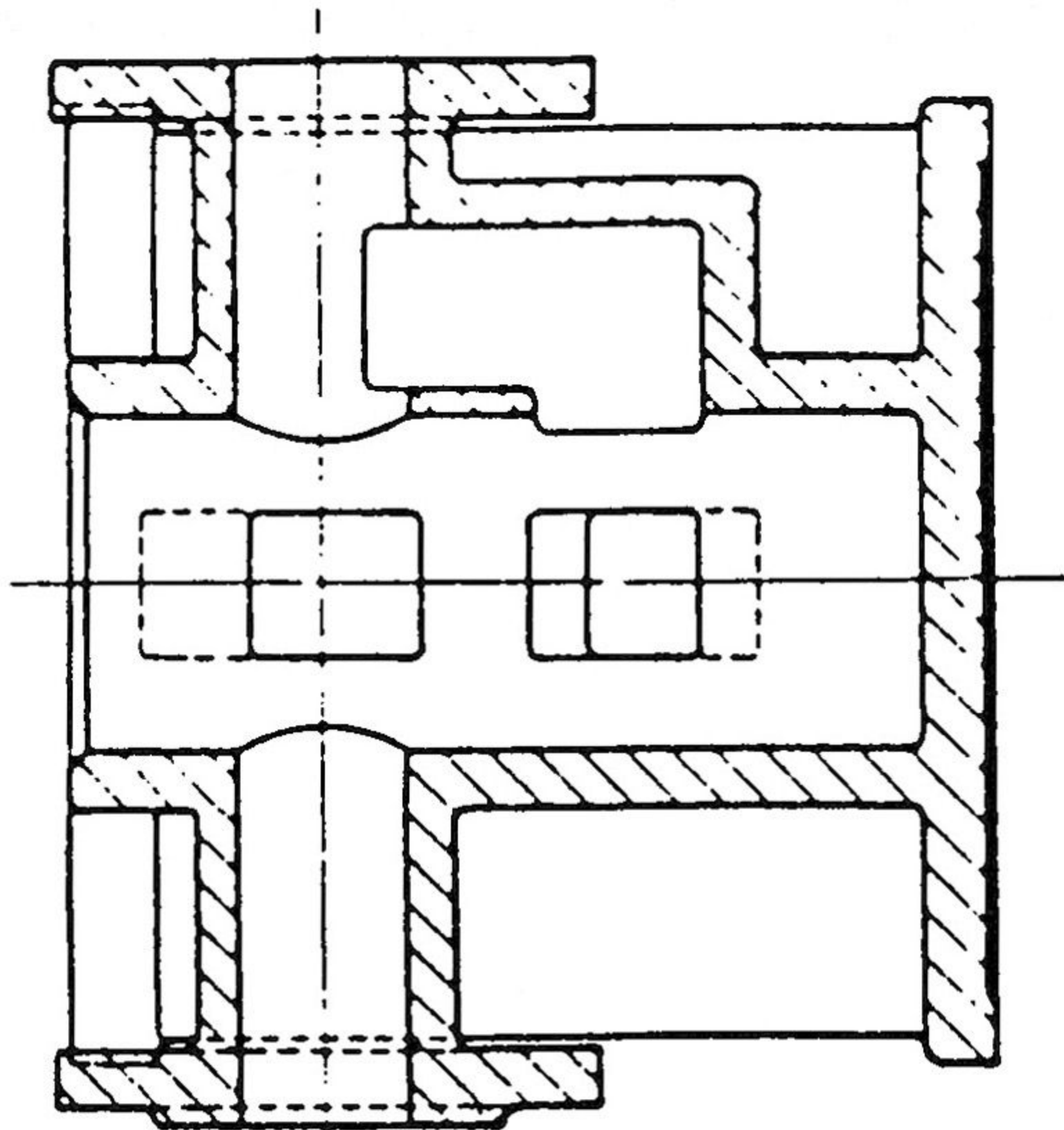
Datuak:

Pieza hau bi bistaz definiturik ematen zaizu.

Ariketa:

Ebakidurak adierazten diren eran marraztu.

ZENBAKIA	PIEZA	KOPURUA	MATERIALA	TRATAMENDUA	LEHEN NEURRIAK
	 J.M. ARIZMENDIARRIETA ESKOLA POLITEKNIKOA ARRASATE			Perdoi Orok. Js. 13 - Js. 13	MEKANIZATUA
				ARDATZ ARTEKOAK $\pm 0,25$	
ZENBAKIA	ALDAKETAK	DATA	PROPOSAMENA	MARRAZKIGILEA	SINADURA
				PROIEKTATZAILEA	
				EGIAZTATZAILEA	
ESKALA				PLANO-ZENBAKIA	
				ZENBAKI ORDEZTUA	
			ZENBAKIA ORDEZTEN DU	



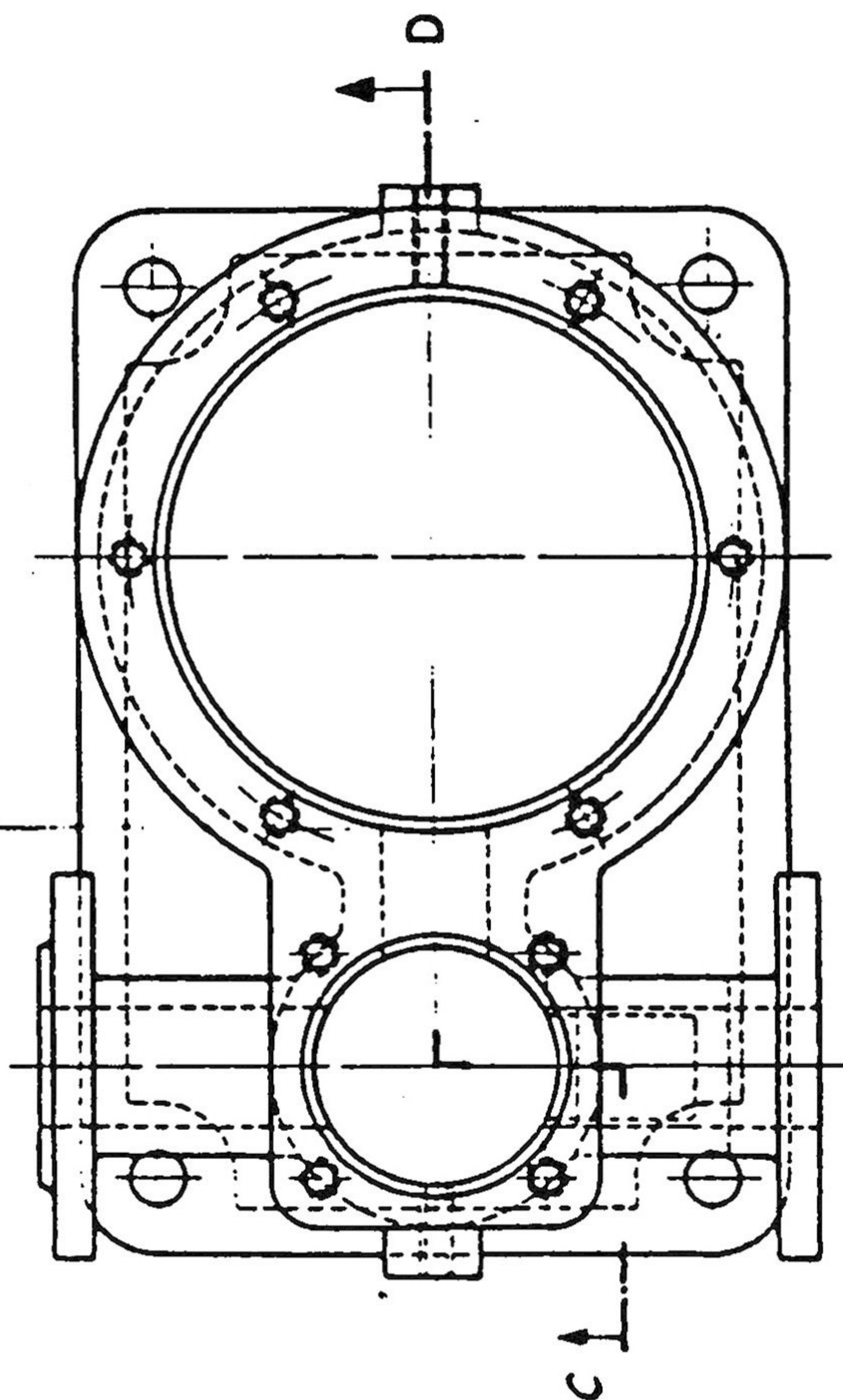
52. ariketa


Datuak:

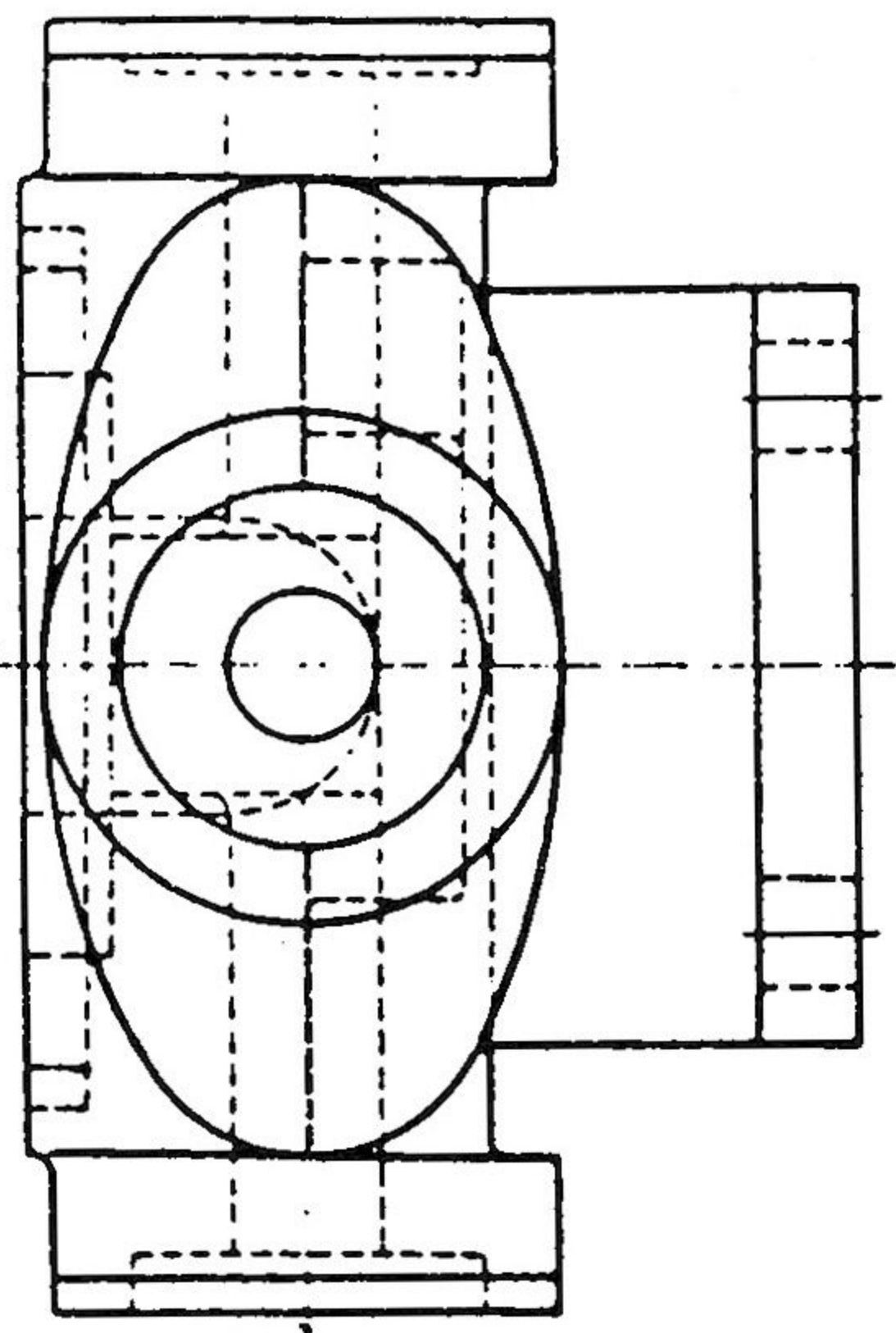
Pieza hau hiru bistaz definiturik ematen zaizu.

Ariketa:

Ebakidurak adierazten diren eran marraztu.



ZENBAKIA	PIEZA	KOPURUA	MATERIALA	TRATAMENDUA	LEHEN NEURRIAK
	 J.M. ARIZMENDIARRIETA ESKOLA POLITEKNIKOA ARRASATE			Perdoi Orok. Js. 13 - Js. 13	MEKANIZATUA
				ARDATZ ARTEKOAK $\pm 0,25$	
ZENBAKIA	ALDAKETAK	DATA	PROPOSAMENA	MARRAZKIGILEA	SINADURA
				PROIEKTATZAILEA	
				EGIAZTATZAILEA	
ESKALA				PLANO-ZENBAKIA	
				ZENBAKI ORDEZTUA	
			 ZENBAKIA ORDEZTEN DU	



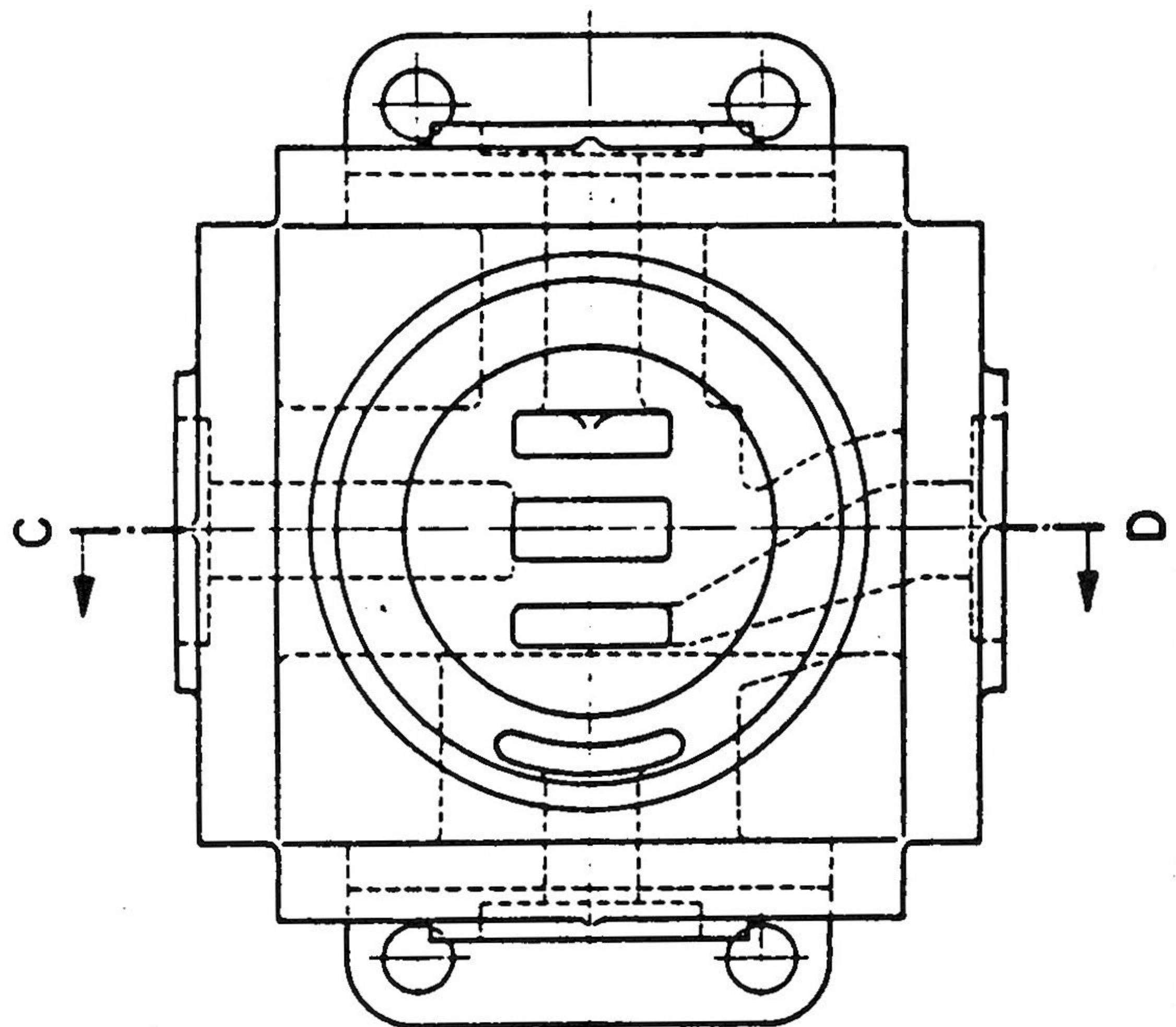
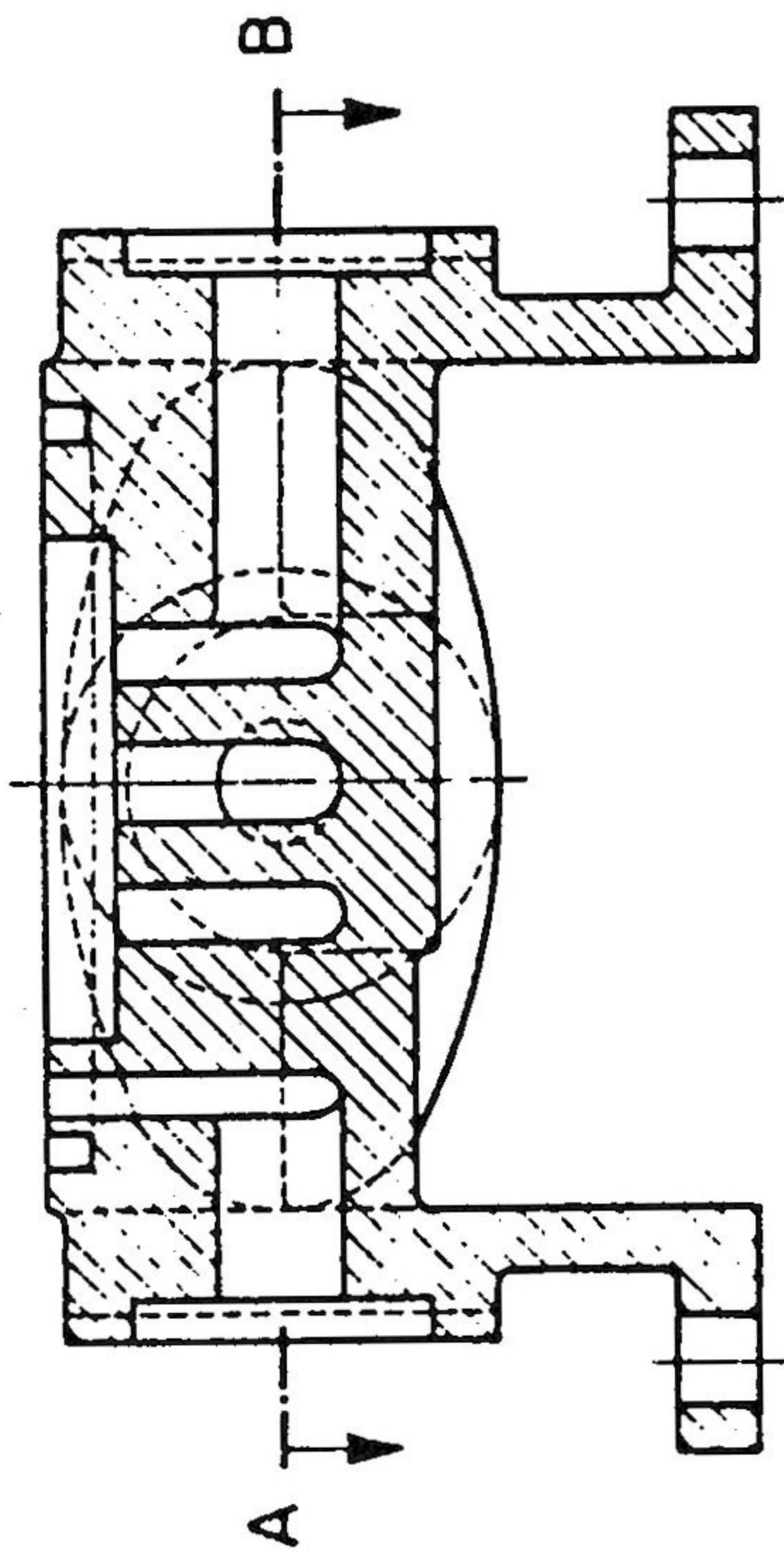
53. ariketa


Datuak:

Pieza hau hiru bistaz definiturik ematen zaizu.

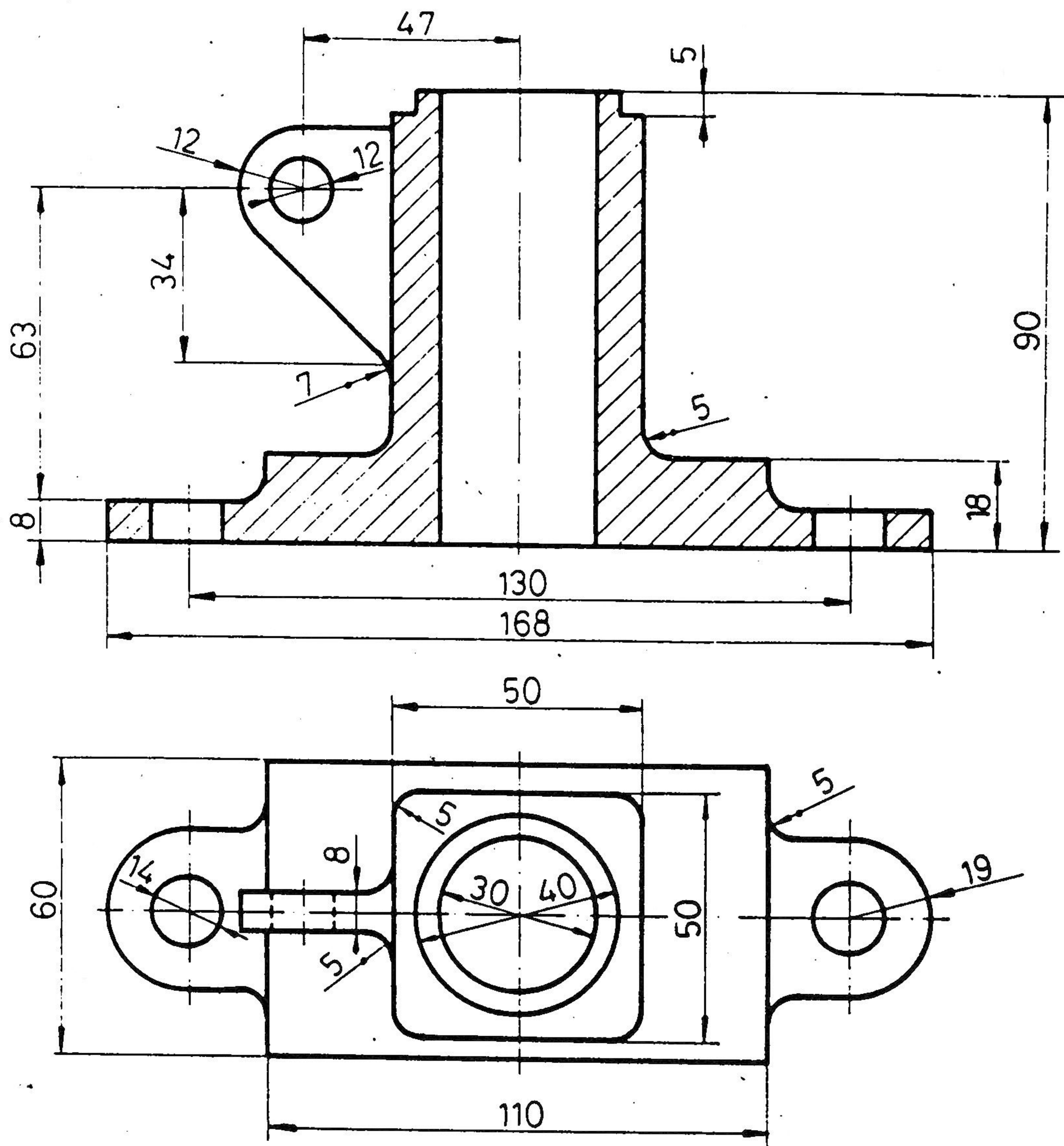
Ariketa:

Ebakidurak adierazten diren eran marraztu.




ZENBAKIA	PIEZA	KOPURUA	MATERIALA	TRATAMENDUA	LEHEN NEURRIAK
 J.M. ARIZMENDIARRIETA ESKOLA POLITEKNIKOA ARRASATE			Perdoi Orok. Js. 13 - Js. 13		MEKANIZATUA
			ARDATZ ARTEKOAK ± 0,25		
ZENBAKIA	ALDAKETAK	DATA	PROPOSAMENA	SINADURA	DATA
				MARRAZKIGILEA	
				PROIEKTATZAILEA	
				EGIAZTATZAILEA	
ESKALA				PLANO-ZENBAKIA	
				ZENBAKI ORDEZTUA	
			 ZENBAKIA ORDEZTEN DU	

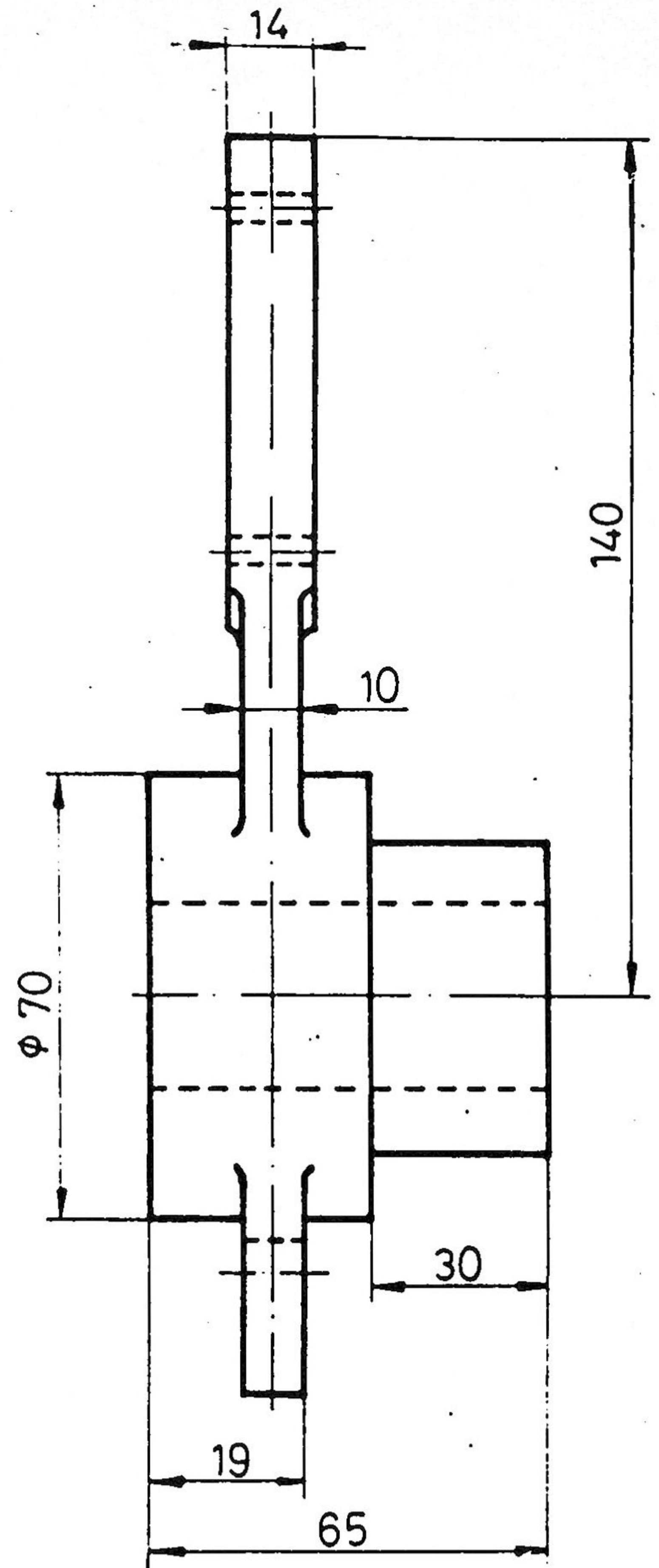
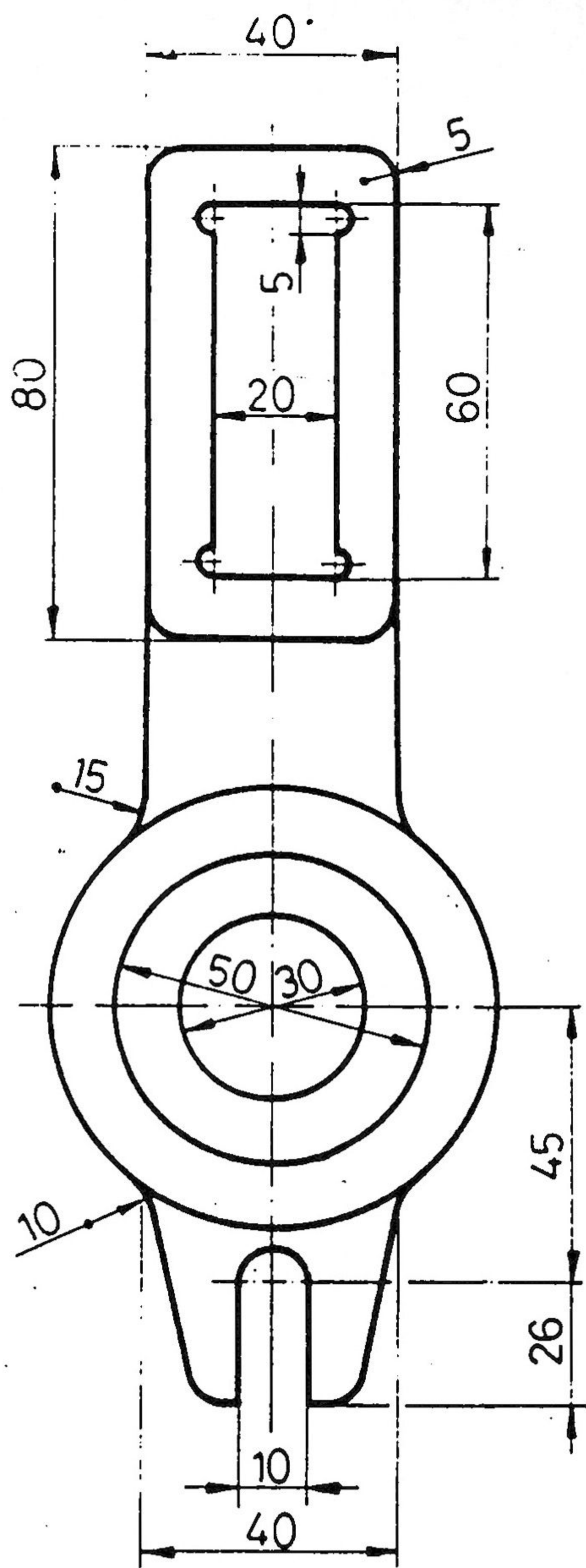
2. PERSPEKTIBAZKO ARIKETAK



1. ariketa


Marraztu ondoko pieza hau
CAVAGLIERI PERSPEKTIBAN

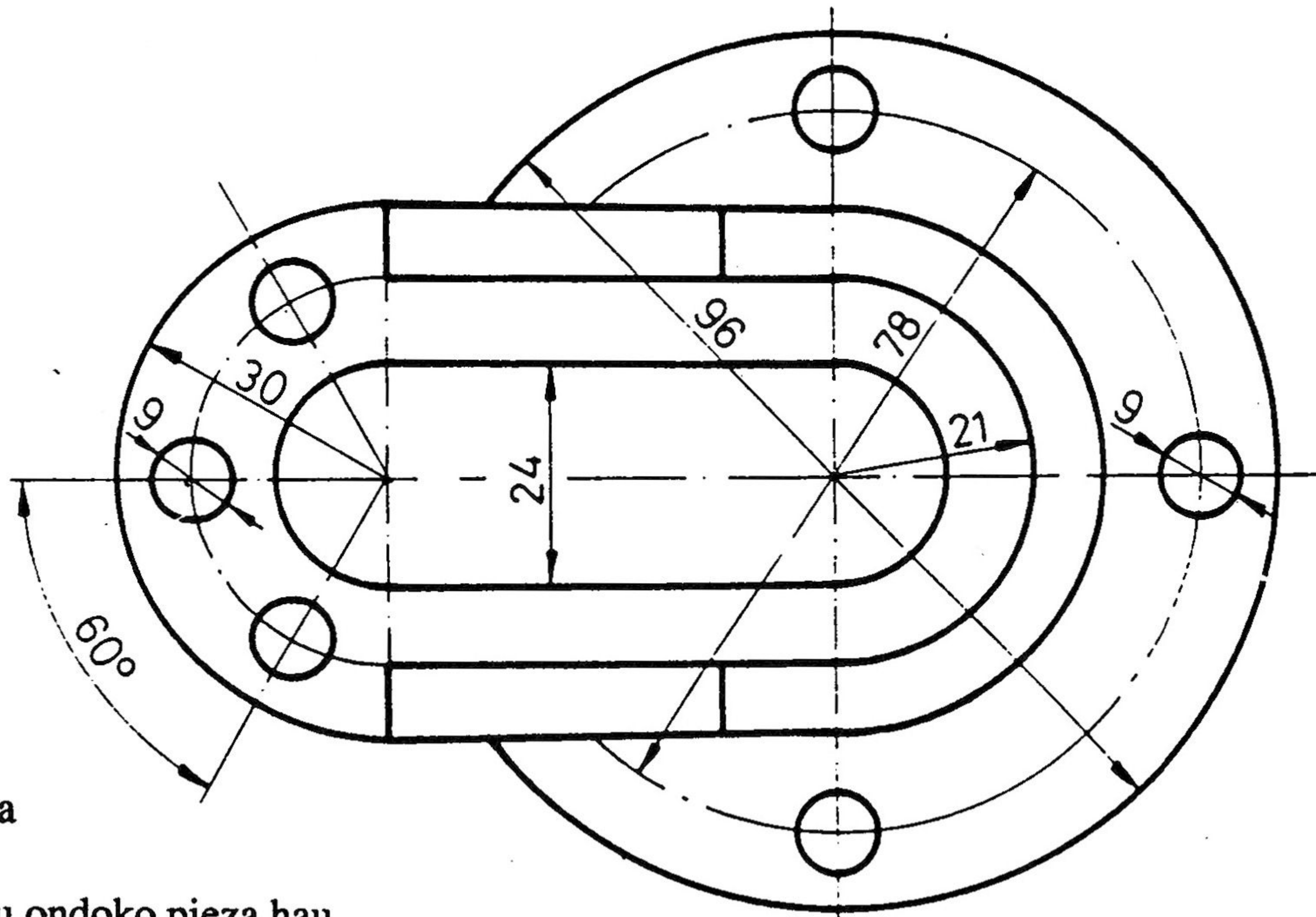
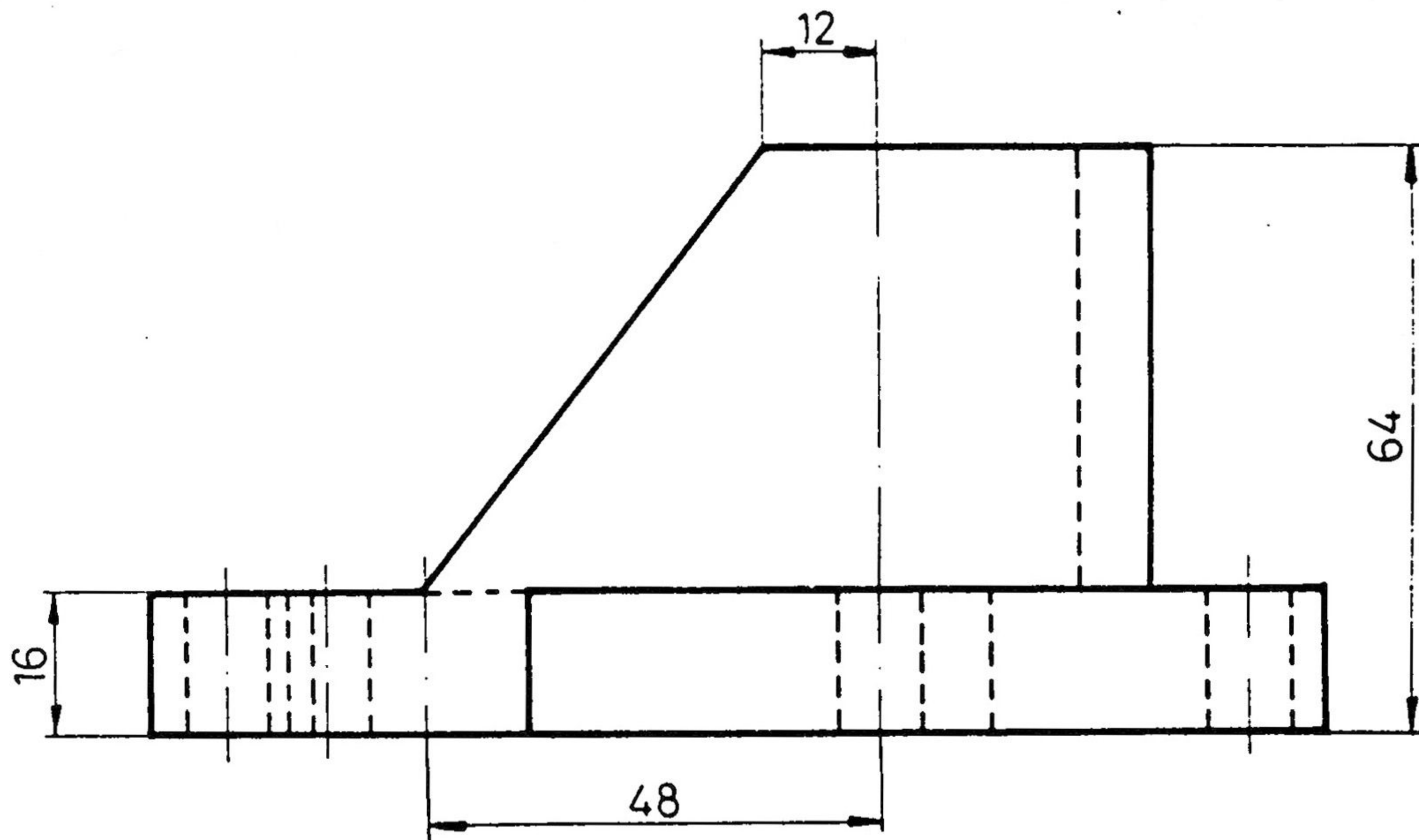
ZENBAKIA	PIEZA	KOPURUA	MATERIALA	TRATAMENDUA	LEHEN NEURRIAK	
	 J.M. ARIZMENDIARRIETA ESKOLA POLITEKNIKOA ARRASATE			Perdoi Orok. Js. 13 - Js. 13	MEKANIZATUA	
				ARDATZ ARTEKOAK $\pm 0,25$		
ZENBAKIA	ALDAKETAK	DATA	PROPOSAMENA	MARRAZKIGILEA	SINADURA	DATA
				PROIEKTATZAILEA		
				EGIAZTATZAILEA		
ESKALA	<h1>OINARRI-EUSKARRIA</h1>			PLANO-ZENBAKIA		
				ZENBAKI ORDEZTUA		
			 ZENBAKIA ORDEZTEN DU		



2. ariketa


Marraztu ondoko pieza hau
CAVAGLIERI PERSPEKTIBAN

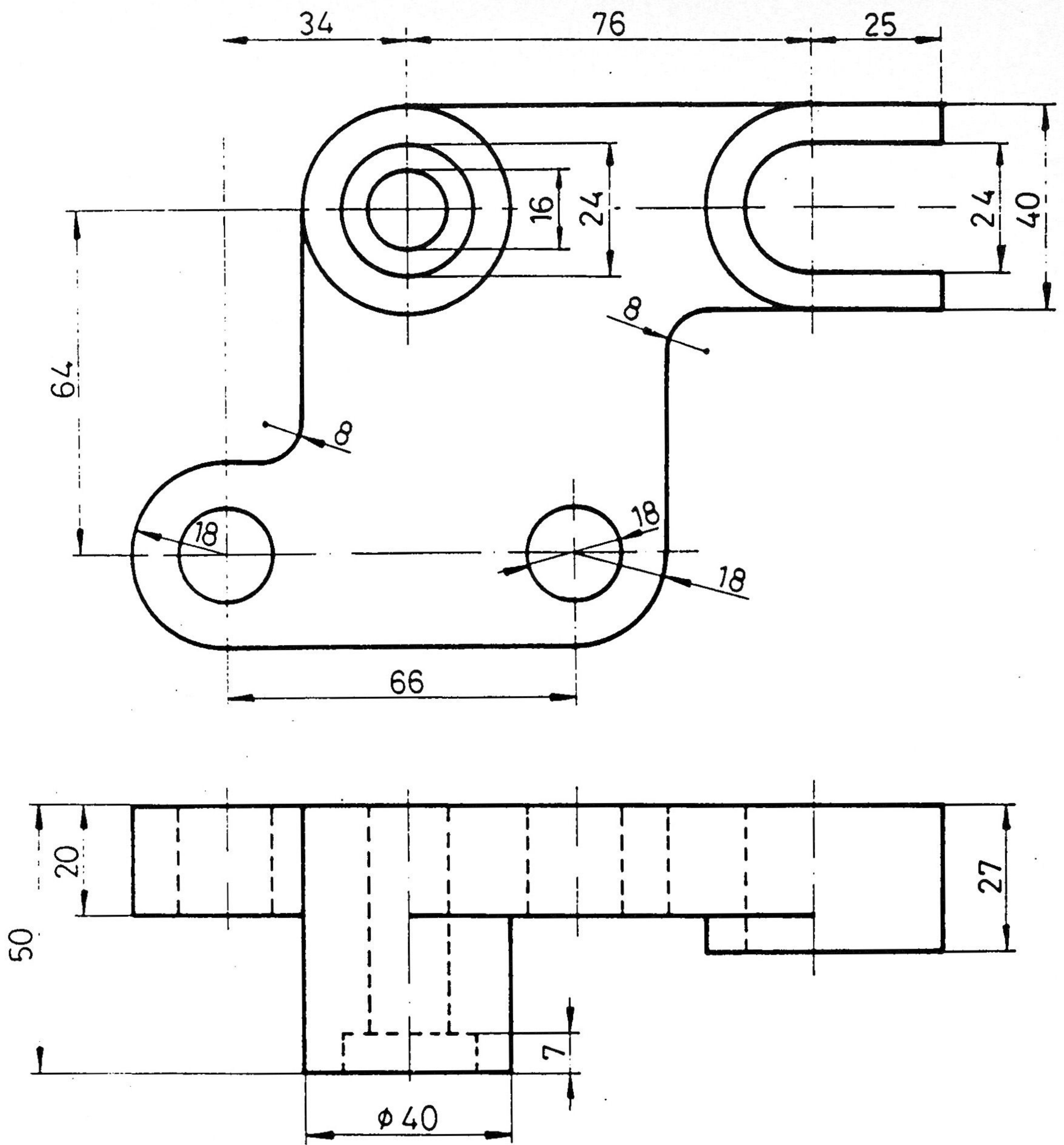
ZENBAKIA	PIEZA	KOPURUA	MATERIALA	TRATAMENDUA	LEHEN NEURRIAK
	 <p>J.M. ARIZMENDIARRIETA ESKOLA POLITEKNIKOA ARRASATE</p>		Perdoi Orok. Js. 13 - Js. 13		MEKANIZATUA
			ARDATZ ARTEKOAK ± 0,25		
ZENBAKIA	ALDAKETAK	DATA	PROPOSAMENA	MARRAZKIGILEA	SINADURA
				PROIEKTATZAILEA	
				EGIAZTATZAILEA	
ESKALA	BIRADERA			PLANO-ZENBAKIA	
				ZENBAKI ORDEZTUA	
			 ZENBAKIA ORDEZTEN DU	



3. ariketa


Marraztu ondoko pieza hau
PERSPEKTIBA ISOMETRIKOAN

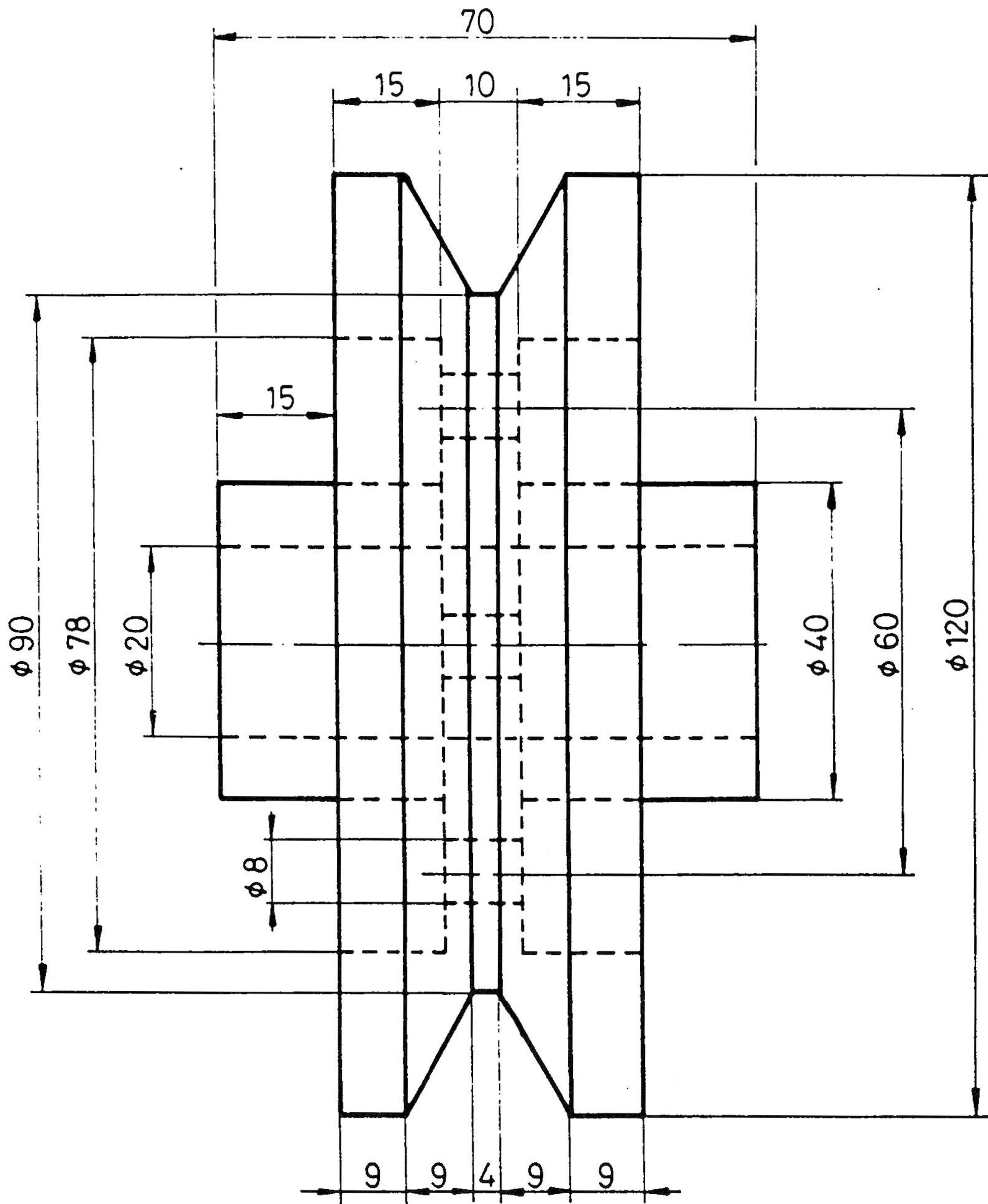
ZENBAKIA	PIEZA	KOPURUA	MATERIALA	TRATAMENDUA	LEHEN NEURRIAK		
	 J.M. ARIZMENDIARRIETA ESKOLA POLITEKNIKOA ARRASATE		Perdoi Orok. Js. 13 - Js. 13		MEKANIZATUA		
			ARDATZ ARTEKOAK ± 0,25				
ZENBAKIA	ALDAKETAK	DATA	PROPOSAMENA		SINADURA	DATA	
				MARRAZKIGILEA			
				PROIEKTATZAILEA			
				EGIAZTATZAILEA			
ESKALA	<h1>OINARRI-EUSKARRIA</h1>			PLANO-ZENBAKIA			
				ZENBAKI ORDEZTUA			
			 ZENBAKIA ORDEZTEN DU			



4. ariketa


Marraztu ondoko pieza hau
PERSPEKTIBA ISOMETRIKOAN

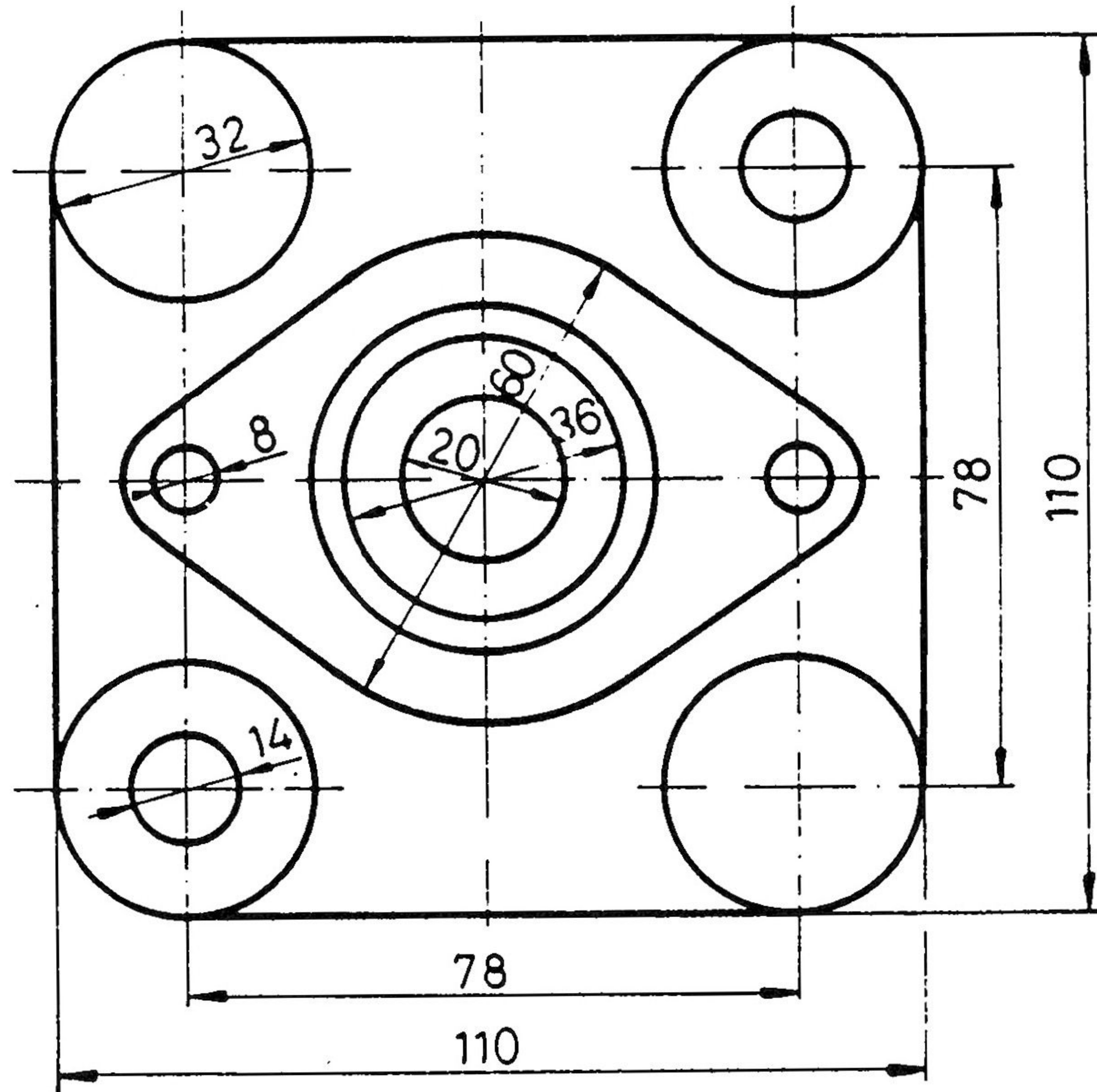
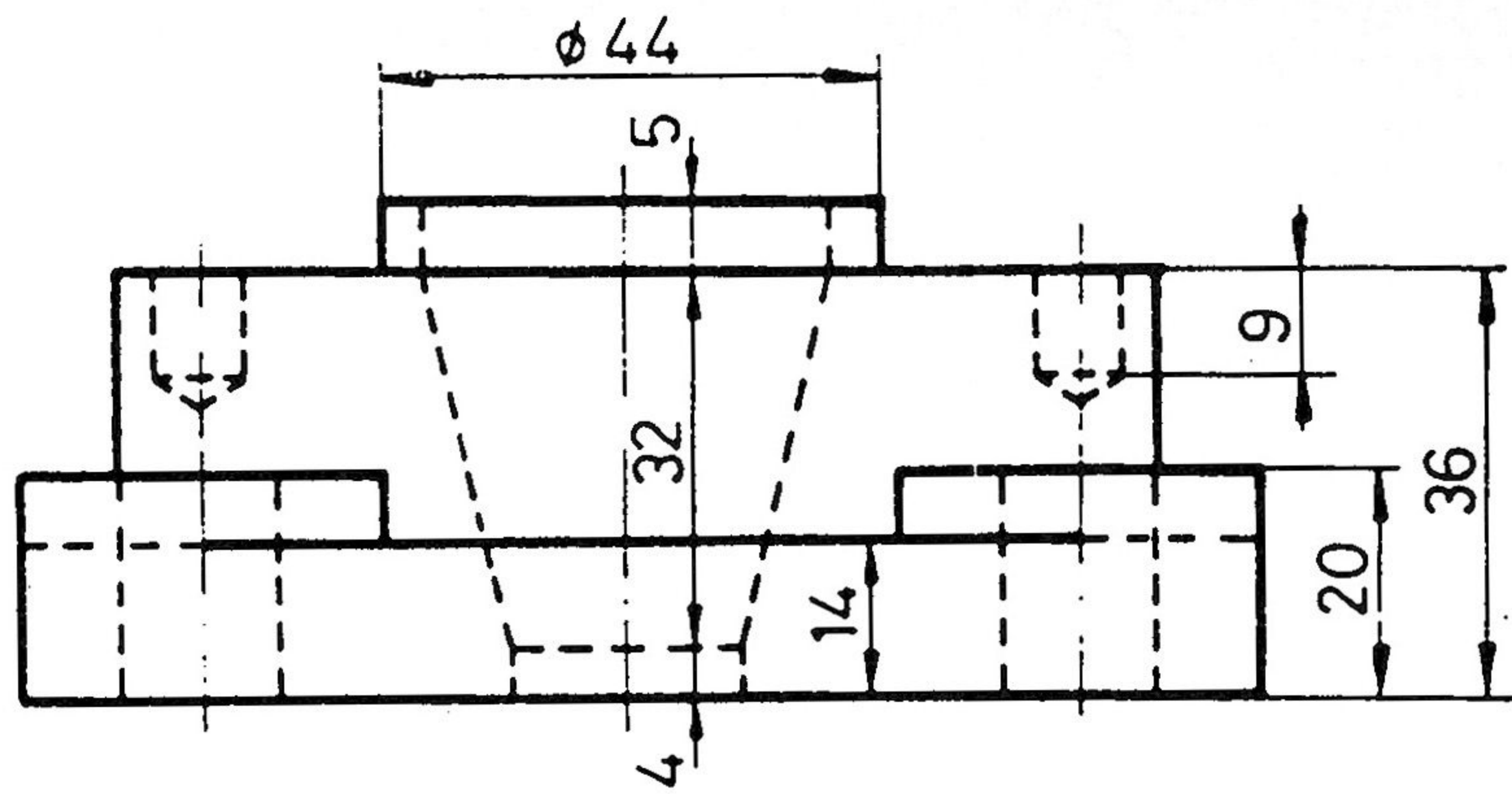
ZENBAKIA	PIEZA	KOPURUA	MATERIALA	TRATAMENDUA	LEHEN NEURRIAK	
	 J.M. ARIZMENDIARRIETA ESKOLA POLITEKNIKOA ARRASATE			Perdoi Orok. Js. 13 - Js. 13	MEKANIZATUA	
				ARDATZ ARTEKOAK ± 0,25		
ZENBAKIA	ALDAKETAK	DATA	PROPOSAMENA		SINADURA	DATA
				MARRAZKIGILEA		
				PROIEKTATZAILEA		
				EGIAZTATZAILEA		
ESKALA	BIRADERA			PLANO-ZENBAKIA		
				ZENBAKI ORDEZTUA		
			 ZENBAKIA ORDEZTEN DU		



5. ariketa


Marraztu ondoko pieza hau
PERSPEKTIBA ISOMETRIKOAN

ZENBAKIA	PIEZA	KOPURUA	MATERIALA	TRATAMENDUA	LEHEN NEURRIAK
	 <p>J.M. ARIZMENDIARRIETA ESKOLA POLITEKNIKOAA ARRASATE</p>	Perdoi Orok. Js. 13 - Js. 13		MEKANIZATUA	
		ARDATZ ARTEKOAK $\pm 0,25$			
ZENBAKIA	ALDAKETAK	DATA	PROPOSAMENA	SINADURA	DATA
				MARRAZKIGILEA	
				PROIEKTATZAILEA	
				EGIAZTATZAILEA	
ESKALA	POLEA			PLANO-ZENBAKIA	
				ZENBAKI ORDEZTUA	
			 ZENBAKIA ORDEZTEN DU	



6. ariketa

Marraztu ondoko pieza hau
PERSPEKTIBA ISOMETRIKOAN

ZENBAKIA	PIEZA	KOPURUA	MATERIALA	TRATAMENDUA	LEHEN NEURRIAK	
	 J.M. ARIZMENDIARRIETA ESKOLA POLITEKNIKOA ARRASATE			Perdoi Orok. Js. 13 - Js. 13	MEKANIZATUA	
				ARDATZ ARTEKOAK $\pm 0,25$		
ZENBAKIA	ALDAKETAK	DATA	PROPOSAMENA		SINADURA	DATA
				MARRAZKIGILEA		
				PROIEKTATZAILEA		
				EGIAZTATZAILEA		
ESKALA	OINARRIA			PLANO-ZENBAKIA		
				ZENBAKI ORDEZTUA		
			 ZENBAKIA ORDEZTEN DU		

ISBN 84-7529-8



9 788475 298887