

<

**ESCUELA POLITÉCNICA SUPERIOR DE MONDRAGON  
UNIBERTSITATEA**  
*MONDRAGON UNIBERTSITATEKO GOI ESKOLA  
POLITEKNIKOA*

**Trabajo fin de máster presentado para la obtención del título de**  
*Titulua eskuratzeko máster bukaerako lana*

**MÁSTER UNIVERSITARIO EN ENERGÍA Y ELECTRÓNICA DE  
POTENCIA**  
*ENERGIA ETA POTENTZIA ELEKTRONIKAKO UNIBERTSITATE  
MASTERRA*

**Título del Trabajo Lanaren izenburua**

**FASE ANITZEKO IBILGAILU ELEKTRIKO BATEN KONTROL  
ESTRATEGIEN DISEINU ETA BALIDAZIOA**

**Autor Egilea**

UNAI MARKINA CALLEJA

**Curso Ikasturtea**

2018/2019

Título del Trabajo *Lanaren izenburua*

**FASE ANITZEKO IBILGAILU ELEKTRIKO BATEN  
KONTROL ESTRATEGIEN DISEINU ETA  
BALIDAZIOA**

**Nombre y apellidos del autor**

*Egilearen izen-abizenak*

MARKINA CALLEJA, UNAI

**Nombre y apellidos del/los director/es del trabajo**

*Zuzendariaren/zuzendarien izen-abizenak*

LOPEZ DE HEREDIA, AMAIA

MADINA, PATXI

**Lugar donde se realiza el trabajo**

*Lana egin deneko lekua*

IKERLAN, S.COOP.

**Curso académico**

*Ikasturtea*

2018/2019



El autor/la autora del Trabajo Fin de Máster, autoriza a la Escuela Politécnica Superior de Mondragón Unibertsitatea, con carácter gratuito y con fines exclusivamente de investigación y docencia, los derechos de reproducción y comunicación pública de este documento siempre que: se cite el autor/la autora original, el uso que se haga de la obra no sea comercial y no se cree una obra derivada a partir del original.

*Master Bukaerako Lanaren egileak, baimena ematen dio Mondragon Unibertsitateko Goi Eskola Politeknikoari Master Bukaerako Lanari jendaurrean zabalkundea emateko eta erreproduzitzeko; soilik ikerketan eta hezkuntzan erabiltzeko eta doakoa izateko baldintzarekin. Baimendutako erabilera honetan, egilea nor den azaldu beharko da beti, eragotzita egongo da erabilera komertziala baita lan originaletatik lan berriak eratortzea ere.*

## LABURPENA

### LABURPENA

Master bukaerako lan honetan 9 faseko *Permanent Magnet Synchronous Machine* (PMSM) baten kontrolak aztertzen, garatzen eta balidatzen dira. Ibilgailu elektrikoaren aplikazioan murgildurik, motore multifasikoek akatsei aurre egiteko dituzten gaitasunak erabiltzen dira fidagarritasun maila altuko fault-tolerant kontrol bat garatzeko.



AURKIBIDEA

<b>1.</b>	<b>EGUNGO EGOERA</b>	<b>11</b>
1.1	SISTEMA MULTIFASIKOAK	11
1.1.1	<i>Motore Multifasikoa</i>	12
1.1.2	<i>Inbertsore Multifasikoa</i>	13
1.1.3	<i>Kontrol Motak</i>	13
1.2	FAULT-TOLERANT SISTEMAK	14
1.2.1	<i>Akats Motak</i>	14
1.2.2	<i>Akatsen Detekzioa</i>	16
1.2.3	<i>Fault-Tolerant Estrategiak</i>	16
1.2.4	<i>Fault-Tolerant Kontrolak</i>	18
1.3	ONDORIOAK	22
<b>2.</b>	<b>AZTERKETA ANALITIKOA</b>	<b>23</b>
2.1	9 FASEKO PMSM-AREN MODELOA	23
2.1.1	<i>Clarke-ren Desakoplamendu Transformazioa</i>	24
2.1.2	<i>Park-eren Transformazio Birakaria</i>	24
2.1.3	<i>Modeloaren ekuazioak</i>	25
2.2	9 FASEKO PMSM-AREN KONTROLA	27
2.2.1	<i>Fundamentalaren Kontrola</i>	28
2.2.2	<i>Harmonikoen Kontrola</i>	30
2.3	9 FASEKO PMSM FAULT-TOLERANT KONTROLA	31
2.3.1	<i>Fault-Tolerant Erreferentzien Kriterioa</i>	31
2.3.2	<i>Korrente Asimetrikoen Kontrola</i>	35
<b>3.</b>	<b>AZTERKETA SIMULAZIOAN</b>	<b>37</b>
3.1	SIMULAZIOAREN INPLEMENTAZIOA	38
3.1.1	<i>9 Faseko PMSM-aren Modeloaren Inplementazioa</i>	38
3.1.2	<i>9 Faseko VSI Inbertsorearen Inplementazioa</i>	39
3.1.3	<i>9 Faseko PMSM-aren Fault-Tolerant Kontrolaren Inplementazioa</i>	39
3.2	SIMULAZIOEN ANALISIA	40
3.2.1	<i>Motorraren funtzionamendua lan eremu ezberdinetan</i>	41
3.2.2	<i>Askatasun Neurrien Eragina</i>	47
3.2.3	<i>Akats Kopuru Ezberdinen Portamoldea</i>	49
<b>4.</b>	<b>ONDORIOAK ETA AURRERA BEGIRAKOAK</b>	<b>51</b>
4.1	ETORKIZUNERAKO ILDOAK	51
<b>5.</b>	<b>ERREFERENTZIAK</b>	<b>53</b>

IRUDIEN AURKIBIDEA

1. irudia – Fase kopuru bakoiti eta neutro isolatu bakarreko motorren fasore diagrama. ....	12
2. irudia – 3ren multiploko fase kopurudun eta neutro isolatuko anitzeko sistemen fasore diagrama. ....	12
3. irudia – a) posizio paraleloduna b) posizio asimetrikoduna c) posizio simetrikoduna.....	12
4. irudia – Bi nibelesko VSI multifasikoa. [51]. ....	13
5. Irudia – FOC kontrola, 3 faseko motorrean. ....	13
6. Irudia – DTC kontrola, 3 faseko motorrean. ....	13
7. irudia – Ohiko akatsak 5 faseko sistema batean [53].....	14
8. irudia – Galdutako sentsoreen arabera aplikatu daitezkeen kontrolak [32]. ....	15
9. irudia – Bi inbertsore eta bi motorrek osatutako sistema. ....	17
10. irudia – 3 fasekun 2 azpi-fase eta bi neutro isolatuko motorra. ....	17
11. irudia – FT korronteen fasore diagrama, A faseko akatsa. a) 5 fase b) 6 fase c) 7 fase d) 9 fase .....	18
12. irudia – Egoera normalean eta kontrolik gabeko fase akastun batek eragindako momentua [16]. ....	19
13. irudia – a) A faseko akatsa b) Zero sekuentzia aplikatuz. c) MT aplikatuz d) ML aplikatuz .....	20
14. irudia – [39] a) Alboz-alboko bi faseen galera b) Alboz-albo ez dauden bi faseen galera.....	21
15. Irudia – a) Fase baten galera b) Alboz-albo ez dauden bi faseen galera c) Alboz-alboko bi faseen galera .....	21
16. irudia – Momentuaren anplitudea (p.u.) estatoreko galera ohmikoak murriztuz [43]. ....	21
17. irudia – FSCW motako 9 faseko PMSM-a eta bere ezaugarriek taula. ....	23
18. irudia – PMSM baten dq modelo baliokidea. ....	25
19. irudia – FSCW-PMSM-aren 3 harilkatuen bozetoa. ....	26
20. irudia – Ibilgailu elektrikoaren aplikazioari begira, momentuaren lan-eremu ezberdinak .....	27
21. irudia – Fundamentalaren kontroleko barne begizta .....	28
22. irudia – Fundamentalaren kontroleko kanpo begizta .....	29
23. irudia – MTPA algoritmoaren eskema, FOC. ....	29
24. irudia – Fluxuaren ahultzearen eskema, FOC. ....	30
25. irudia – Harmonikoen kontrolaren eskema, FOC.....	31
26. irudia -- A faseko akatsari aurre egiteko korrante erreferentziak.....	35
27.. irudia – Desoreka elektriko baten sekuentzia positiboaren eta negatiboaren banaketa. ....	35
28. Irudia – Inplementatutako simulazioaren diagrama. ....	37
29. irudia – Kontrol Diskretua, VSI Inbertsorea eta Motorraren Modeloa Simulink-en.....	38
30. irudia – FSCW-IPMSM Modeloaren inplementazioa Simulink-en.....	39
31. irudia – Bi nibelesko VSI Inbertsorearen inplementazioa Simulink-en. ....	39
32. irudia – FT Kasuistika eta FT Erreferentzien inplementazioa Simulink-en. ....	40
33. irudia – PR kontroladorearen inplementazioa Simulink-en. ....	40
34. irudia – 9 faseko motorraren lan eremua eta funtzionamendu puntuak .....	41
35. irudia –700rpm eta 337.17Nm .....	42
36. irudia – 1416rpm eta 315Nm. ....	44
37. irudia – 2100rpm eta 175Nm .....	45
38. irudia – 2800rpm eta 100Nm .....	46
39. irudia – FT kontrola bi planoren kontrola burutuz.....	47
40. irudia – FT kontrola plano bakarra erabiliz. ....	48
41. irudia – Plano kopuru ezberdinez baliatuz, FT estrategiaren fasore diagrama. ....	49
42. irudia – 9 faseko motorraren korronteen fasore diagramak.....	50
43. irudia – 5 akastun fase, 700rpm eta 337.17Nm .....	50

## TAULEN AURKIBIDEA

### TAULEN AURKIBIDEA

<i>1. taula – Faseko anitzeko motorren aplikazioak eta dagokien erreferentziak.....</i>	<i>12</i>
<i>2. taula – Fase bateko akatsari aurre egiteko koefiziente taula, ML-n oinarriturik.....</i>	<i>34</i>
<i>3. taula – Simulazioko eta motorreko ezaugarriak.....</i>	<i>38</i>
<i>4. taula – FT Erreferentzien eta neurtutako korronteen balioak.....</i>	<i>42</i>

## SINBOLOEN ZERRENDA

### SINBOLOEN ZERRENDA

$V_{ds}$	d ardatzeko fundamentalaren atzera tentsioa
$V_{qs}$	q ardatzeko fundamentalaren atzera tentsioa
$V_{xis}$	x harmonikoaren planoko atzera tentsioa
$V_{yis}$	y harmonikoaren planoko atzera tentsioa
$V_{os}$	Zero sekuentziaren atzera tentsioa
$i_{ds}$	d ardatzeko fundamentalaren korrontea
$i_{qs}$	q ardatzeko fundamentalaren korrontea
$i_{xis}$	x ardatzeko harmonikoaren korrontea
$i_{yis}$	y ardatzeko harmonikoaren korrontea
$i_{os}$	Zero sekuentziako korrontea
$T_e$	Momentua
$R_s$	Estatoreko erresistentzia
$\Psi_{ds}$	d ardatzeko fundamentalak sortutako fluxua
$\Psi_{qs}$	q ardatzeko fundamentalak sortutako fluxua
$\Psi_{xis}$	x harmonikoaren planoak sortutako fluxua
$\Psi_{yis}$	y harmonikoaren planoak sortutako fluxua
$\Psi_{os}$	Zero sekuentziak sortutako fluxua
$L_{ds}$	d ardatzeko fundamentalaren inдукtantzia
$L_{qs}$	q ardatzeko fundamentalaren inдукtantzia
$L_{xis}$	x ardatzeko harmonikoaren inдукtantzia
$L_{yis}$	q ardatzeko harmonikoaren inдукtantzia
$\omega$	Ardatza biratzen ari den abiadura angeluarra
$L_s$	Induktantzia propioa
$n$	Fase kopurua



## SINBOLOEN ZERRENDA

$T_{nom}$	Momentu nominala
$N_{nom}$	Abiadura nominala
$N_{max}$	Abiadura maximoa
$P_{nom}$	Potentzia nominala
$p$	Polo parea
$Q$	Arteka kopurua
$V_{ph,max}$	Tentsio maximoa faseko
$I_{ph,max}$	Korrente maximoa faseko
$e_d$	d ardatzeko desakoplamenduak
$e_q$	q ardatzeko desakoplamenduak
$V_{dc}$	Buseko tentsioa
$f_{sw}$	Konbertidorearen kommutazio frekuentzia
$h_c$	Kontrolaren muestreoa
$P_{JS}$	Bero galerak

## SINBOLOEN ZERRENDA

## 1. EGUNGO EGOERA

### 1. EGUNGO EGOERA

#### 1.1 Sistema Multifasikoak

Historian zehar, korrante alferno trifasikoa izan da elektrizitatearen sorkuntza, garraio eta kontsumorako potentzia sistema mota erabiliena. Bere hedapen zabala dela eta, 3 faseko makina elektrikoak eta adar kopuru bereko inbertsorea izan dira abiadura aldakorreko aplikazioetarako aukera erabiltzenak (fase kopurua  $\leq 3$ ). Gainera, potentzia elektronikaren garapenari esker, fidagarritasun zein efizientzia altuko sistemak lortu izan dira. Industriaren joerak geroz eta potentzia maila altuagoko sistemen erabilera bultzatzen du eta horrek potentzia elektronikari etengabeko berrikuntzan eta garapen prozesuan egotera behartzen dio, uneoro inbertsorea osatzen duten erdieroaleen korrante eta tentsio limitei aurre eginez.

Urteetan zehar era askotara planteatu izan dira arazo honi aurre egiteko bideak. Horietako bat inbertsorearen diseinuan oinarritzen da, bi nibelesko inbertsoretik abiatuz nahi adina nibelesko inbertsoreetara hedatuz. Modu honetara erdieroaleek jasan beharreko tentsioa murriztea lortzen da, tentsio limitearen muga zabalduz. Beste bide bat erdieroale hauen diseinuaren garapenean oinarritzen da. Adibidez, IGBT (*Insulated Gate Bipolar Transistor*) motako erdieroaleetan, SiC (Silicio de Carbuo) motako edo GaN (Nitruro de Galio) motako aleazioak aztertu dira. Konposizio berriei esker, konmutazio zein kondukzio galerak murriztea lortzen da (potentzia galeren murrizketa), erdieroaleetik igaro daitekeen korrante maximoa zein konmutazio frekuentziaren maila igotzea ahalbidetzen du. Azken aukera bat sistemen fase kopurua handitzean oinarritzen da, fase anitzeko sistemei bidea emanez (fase kopurua  $> 3$ ). Makina multifasikoen kontzeptua berria ez den arren, gaur egun geroz eta garrantzia handiagoa bereganatzen ari dira, izan ere egungo teknologiaz baliatuz, fase kopurua igotzeko esker (3 faseko motore batekin konparatuz) hainbat abantaila eskuratzen baitira [1–5]:

- Motorraren estatoreko faseetatik igarotako korrantearen murrizketa lortzen da, faseko tentsioa txikitu gabe. Potentzia altuko aplikazioetan korrante maila baxuagoko erdieroaleak erabiltzea ahalbidetzen du.
- Potentzia dentsitatea igotzen da bolumen bereko motore trifasiko batekin konparatuz, *torque per ampere* ratioa handitzen baita.
- Garatutako momentuari dagokionez, fase kopurua igo ahala momentuaren kizkurduraren anplitudea txikitzen da eta era berean, irteerako maiztasuna handitzen da.
- Kontrola burutzeko aldagaien esparrua zabalagoa da. Fluxua eta momentua kontrolatzeko bi faseko korrantea besterik ez da behar, hortaz, gainontzeko faseek eskaintzen dituzten askatasun neurriak helburu ezberdinak asetzera bideratu daitezke. Aukera ohikoena harmonikoen injekzioa bideratzea da. Beste aukera oso erabili bat akatsei aurre egiteko erabiltzea da.

Abantaila hauek direla eta, aplikazio ugarian erabili izan dira fase anitzeko motorrak: aplikazio militarretan, itsas propulzioan, trenen trakzioan, ibilgailu elektriko zein hibridoetan, potentzia altuko industriako aplikazioetan, edota aeronautikan. Hurrengo taulak literaturan topatu daitezkeen aplikazio ezberdinak laburbiltzen ditu:

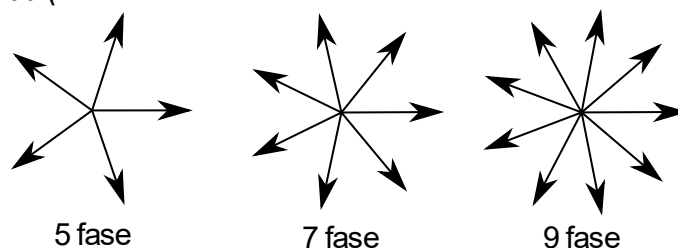
Aplikazioa	Erreferentzia
Aplikazio militarrik	[6]–[8]
Itsas propulzioa	[9]–[13]
Trenen trakzioa	[14], [15]
Ibilgailu elektriko/hibridoak	[16]–[19]
Potentzia altuko industriako aplikazioak	[20]–[22]
Aeronautika	[23]–[25]

1. taula – Faseko anitzeko motorren aplikazioak eta dagokien erreferentziak.

### 1.1.1 Motore Multifasikoa

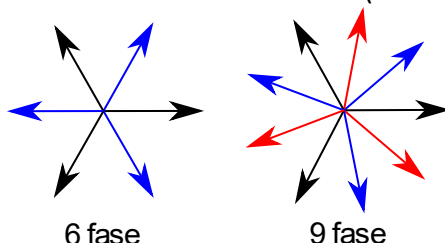
Motore multifasikoen sailkapenari dagokionez, fase kopuruaren arabera mailakatzen dira. Beraien oinarritzko diseinua kontuan izan gabe (sinkrono edo asinkrono motakoa izateaz at), neutroen konexio kopuruak baldintzatuko du beraien funtzionamendua.

Aurreko taulako adibideak aztertuz (1. taula), motore ohikoenak 5, 6, 7 eta 9 fasekoak dira. Fase kopuru bakoitiko sistemetan, konfigurazio ohikoenak neutro isolatu bakarrekokoak dira. Faseen kokapena motorren zirkunferentzian zehar modu simetriko batean burutzen da (1.



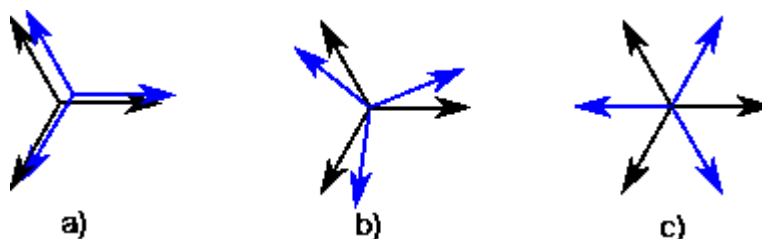
1. irudia – Fase kopuru bakoiti eta neutro isolatu bakarrekoko motorren fase diagrama.

Zenbait kasutan, hiruren multiplo diren fase kopuruko motorretan, 3 faseko, neutro isolatu bakarra edukitzea litzake beste kasu ohiko bat ( 2. irudia, [49]):



2. irudia – 3ren multiploko fase kopurudun eta neutro isolatuko anitzeko sistemen fase diagrama.

Kasu hauetan, faseen kokapenak posizio ezberdin ugari hartu ditzazke. 6 fase eta bi neutro isolatuko motore baten adibidea jarraituz (3. irudia, [50]):

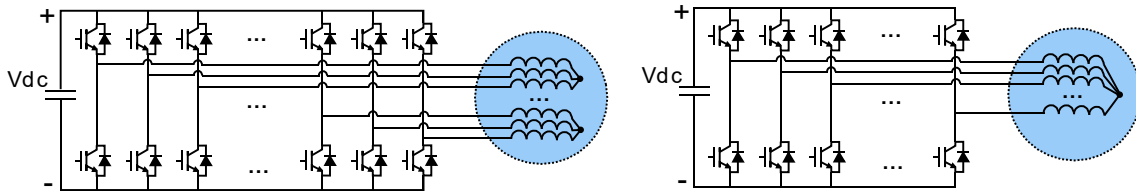


3. irudia – a) posizio paraleloduna b) posizio asimetricoduna c) posizio simetricoduna

## 1. EGUNGO EGOERA

### 1.1.2 Inbertsore Multifasikoa

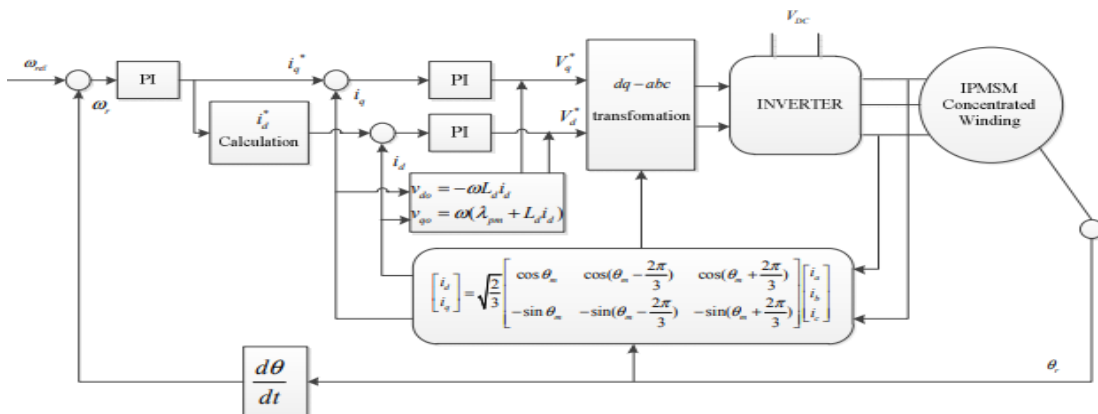
Motorraren topologiarekin erlazionaturik, motorra hornitzen duen inbertsoreak ere garrantzia handia bereganatzen du. Funtsean, motorrak dituen fase kopuruaren besteko adar izango ditu inbertsoreak. Diseinu aldetik, bi familia motakoak daude, *Voltage Source Inverter (VSI)* motakoak eta *Current Source Inverter (CSC)* motakoak. Topologia ohikoena 4. irudian aurkezten den bi nibelesko VSI inbertsorearena da:



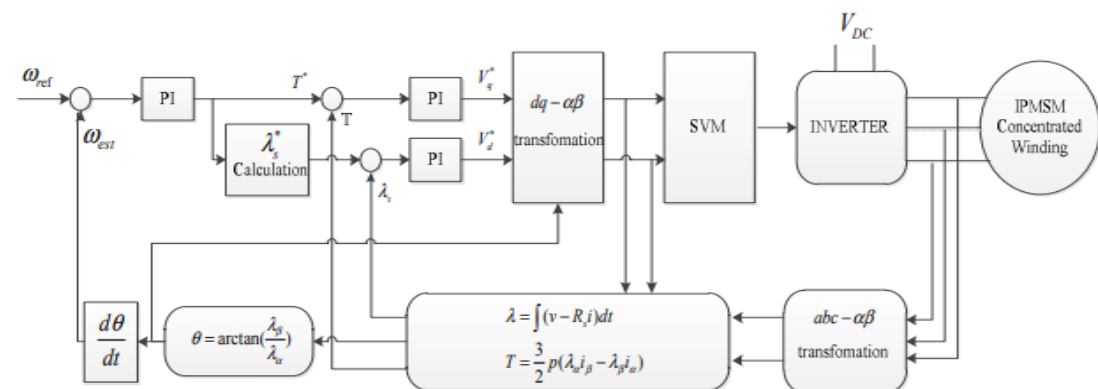
4. irudia – Bi nibelesko VSI multifasikoa. [51].

### 1.1.3 Kontrol Motak

Sistema multifasiko baten kontrolari dagokionez, 3 faseko sistema baten kontrolaren oinarri berbera dute. Beraien arteko ezberdintasun nagusia fase gehiago izateari esker lortzen diren askatasun neurri gehigarriak dira (plano independente gehiago). Plano hauetara esker, motorraren fase bakoitzeko korrontearen posizioa, anplitudea eta harmonikoak kontrolatu daitezke. Literaturan aurkeztutako 2 kontrol garatuenak *Field-Oriented Control (FOC)*, 5. irudia, eta *Direct Torque Control (DTC)*, 6. irudia) dira.



5. irudia – FOC kontrola, 3 faseko motorrean.



6. irudia – DTC kontrola, 3 faseko motorrean.

## 1. EGUNGO EGOERA

### 1.2 Fault-Tolerant Sistemak

Sistema multifasikoen aplikazioetan murgilduz, beste aspektu batean ere bereganatu izan dute interes zein garrantzia handia: akatsei aurre egiteko duten gaitasunean. Ahalmen horri esker, *Fault-Tolerance (FT)* aplikazioen kontzeptua berpizten da.

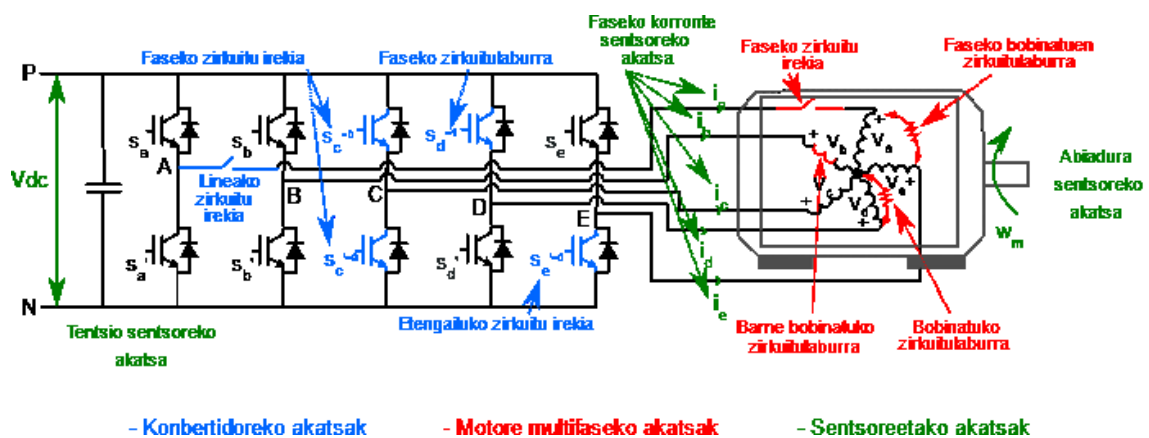
3 faseko motore batean fase bat galtzeak motorraren gelditzea suposatuko luke, inongo *hardware* gehigarririk jartzen ez bada. 3 faseko FT sistemak ez dira berriak eta beraien garapenaren heldutasunera helduak dira jada, diseinu eraberrituak [52], sistema auxiliarraren erabilera [], eta oro har, diru-inbertsio altuko irtenbideetan oinarritu direnak [51]. Fase anitzeko motore batean aldiz, akastunak ez diren gainontzeko faseekin lanean jarraitzea posible da, beti ere 3 fase erabilgarri dituztelarik.

Akatsei aurre egiteko aukera dela eta, motore hauek segurtasun maila altuko sistemak deritze eta beraien matxurek eragin ditzazketen ondorioen larritasunaren arabera mailakatu daitezke. Kategoriatxikiak FT makinek funtzionatzen jarraitzeko gaitasuna izan beharko dute eta gradu gorenekoak aldiz, egoera normaleko portamoldea bermatu beharko dute [5].

#### 1.2.1 Akats Motak

FT sistemak (motorrak eta inbertsoreak) akats elektriko zein mekaniko askori egin beharko dizkio aurre. Akats batek, bere jatorriaren eta sistemak lanean jarduten duen aplikazioaren arabera, funtzionamendu ez-ohiko edo lanaren etetea eragin dezake. Akatsei aurre egiteko ahalmena, egoera normaleko abiadura eta momentuari eusteko gaitasunean datza, eta motore multifasikoek kontrol bidez egin diezaioke aurre faltari, inolako *hardware* edo kostu handiko alternatibaren beharrik gabe.

Sistema elektrikoekin erlazionaturiko mota askotako akatsak aurkitu daitezke literaturan. Akatsaren arabera, era ezberdinean planteatu daiteke aplikatu beharreko FT estrategia. Falta moten esparrua oso zabala denez, beraien larritasunaren arabera sailkatzen dira; akats ohikoak (*soft-faults*), noizbehinkakoak (*unusual*) eta konponbide gabekoak (*impossible*) deritzenak [30]. Akats ohikoenei dagokionez, inbertsorekoak, motorrekoak eta sentsoreetakoak biltzen ditu (7. irudia):

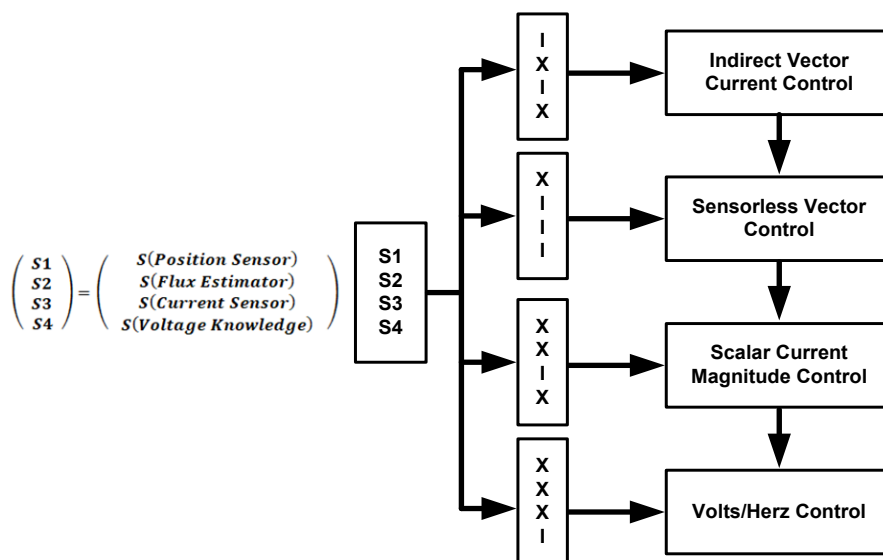


7. irudia – Ohiko akatsak 5 faseko sistema batean [53]

## 1. EGUNGO EGOERA

### 1.2.1.1 Akatsa Sentsorean

Sistemaren sentsore bildumari dagokionez, tentsio, korrante eta abiadura sentsoreak erabiltzen dira kontrola burutzeko. Sentsore baten matxurak (neurketa ez-zehatzak esaterako), ez-ohiko funtzionamendua eragin dezake sisteman, matxura larriagoak sortzeko arriskuarekin. Adibidez, fase bateko korrantearen neurketa galtzen bada, kontroletik bidalitako agindu berriek momentu pultsakor bat izatea eragin diezaioke motorrari. Sistema osoak funtzionamendu egokia baldin badu eta arazoa sentsorearena dela bermatzen bada, galdutako neurketa gabe sistema kontrolatzen jarraitzea dago [31-32]. Erabilgarri dauden sentsoreen arabera, kontrol mota konkretu bat aplikatu dakiokete sistemari. Adibidez, motore baten posizioa ezagutzen bada (enkoder bidez), *Rotor Field Oriented Control* motako kontrola ezarri dakiokete motorrari eta posizioaren informaziorik ez bada (enkoderrik gabe) aldiz, *sensorless* (abiadura estimatuz) deritzon kontrola aplikatu dakiokete. Irizpide hau jarraituz, 8. irudian aurkezten dira erabilgarri dauden sentsore ezberdinen arabera aplikatu daitezkeen kontrolak:



8. irudia – Galdutako sentsoreen arabera aplikatu daitezkeen kontrolak [32].

### 1.2.1.2 Akatsa Inbertsorean

Akatsaren jatorria motorrean edo inbertsorean detektatzen bada, bestelako estrategia batzuk planteatzen dira. Potentzia elektronikan jatorria duten akatsak dira gertatzeko probabilitate handienak dituztenak [23], [33]. Akats hauek orokorrean inbertsoreko erdieroalea erretzearen edo *driver*-aren akatsaren eraginez sortutako zirkuitu-irekiak (ON egoerak) edo zirkuitulaburrak (OFF egoerak) dira (7. irudia). Inbertsorean gertatzen diren akatsak kontrolatzeko, akastun faseen adarra alboratzean eta kaltetu gabekoekin lanean jarraitzean datza estrategia zabalduena. Fasearen alboratzea OFF egoera konstante bat mantentzeari dagokio faseko adarrean. Zirkuitulaburrei aurre egiteko, *software* gehigarriaren beharra dago (fasea irekitzeko etengailuak esaterako [35]). Inbertsore modularrak (fase bakoitzeko inbertsore bat), bus-aren puntu neutroa eskuragarri duten topologiak edota adar gehigarriak dituzten inbertsoreak aurkitu daitezke literaturan akats mota hauei aurre egiteko [31], [36].

## 1. EGUNGO EGOERA

### 1.2.1.3 Akatsa Motorean

Motorrean jatorria duten akatsekin jarraituz (7. irudia), inbertsoreen akatsekin burutzen den kriterio bera aplikatu daiteke, gertatu daitezkeen akats posibleak adarreko erdieroaleen ON/OFF egoeren bidez kontrolatuz. Hala ere, inbertsoreko adar guztiak erabilgarri daudenez, kontrolaren bitartez lortu daiteke akastun fasetik igarotako korronea nulua izatea. Zirkuitulaburrak, motorraren bi faseren artean, fase bateko bobinatu osoari edo bobinatuko atal batean gertatu daitezke. Zirkuitu-irekiak aldiz, motorraren konexio bornetan sortu daitezke.

Akats mekanikoak, inbertsoreko elikadura-iturriaren galera edo imanen desmagnetizazioa (PM motako motorretan), *soft-faults* motako akatsetatik kanpo geratzen dira, ez baitute konponbiderik funtzionamendua eten ezean (noizbehinkakoak (*unusual*) eta konponbide gabekoak (*impossible*) lirarteke).

### 1.2.2 Akatsen Detekzioa

Akatsen detekzioak garrantzia handia bereganatzen du FT sistemetan. Akatsa gertatu eta honen berri izan arte igarotako denborak sistema osoaren segurtasuna baldintzatu dezake. Detekzio metodoen inguruan, motore motaren eta akatsaren jatorriaren arabera detekzio sistemak aurkitu dira literaturan [45-47]. Funtsean, FT kontrola modu pasibo (*offline*) edo aktibo (*online*) batean aplikatu daitekeenez, akatsen detekzioa kontrola pasiboa edo aktiboa izatearen arabera ezartzen da [48].

Modu pasiboek aurretiaz planteatzen dituzte sisteman gertatu daitezkeen akatsak, eta hauek nola kontrolatu aurret ezarrita dago. Egoera normaleko funtzionamendurekin bat ez datorren portamoldea antzematen bada, akatsa dagoen seinale izango da detekzioarentzat. Horrela, detekzio sistemak akatsa sortu dela eta non sortu den besterik ez du antzeman behar, akatsari aurre egingo dion kasuistika martxan jartzeko. Modu aktiboan lan eginez ordea, akatsaren ezaugarrien berri izan behar du kontrolak. Larritasun mailaren eta akats motaren arabera hartzen ditu kontrolak erabakiak eta faltaren eragina aldatu ahala, kontrola ere moldatzen joatea planteatzen dute modu aktiboko kontrolek. Diagnostikoak burutzen dituzten metodoek akatsaren larritasuna eta bere joeraren berri izateko gai dira [48].

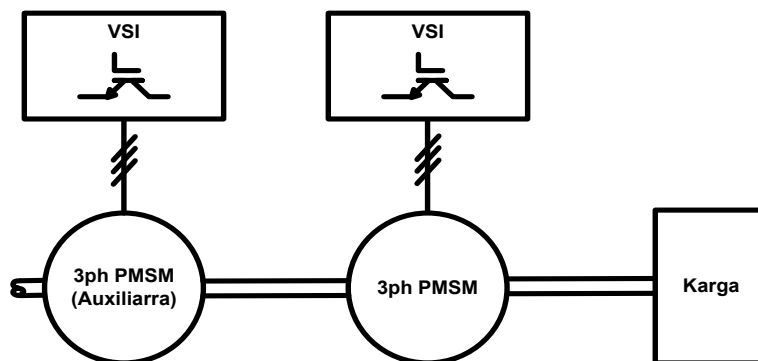
### 1.2.3 Fault-Tolerant Estrategiak

Fase bat edo gehiagoren hutsegiteak korroneen banaketa asimetrikoa sortzen du motorrean, indar magneto-eragilearen (*MagnetoMotive Force*, MMF) distribuzio ez-zirkularra eraginez. Honek anplitude txikiagoko eta kizkurdura handiko momentu pultsakor bat sortzen du, aplikazioarentzat arriskutsua izan daitekeena. Edozein FT estrategiaren helburu nagusia fluxuaren orientazioa berreskuratzea da.

Modulartasunean oinarritutako lehen FT sistemek, sistema auxiliarraren erabilera bultzatzen dute. 9. irudiko adibidean ardatz berdinean bi motore kokatzen dira, bakoitza inbertsore independente batez kontrolaturik. Aplikazioari dagokion karga lehen motoreak asetzen du, bere funtzionamendu nominalean jardunez. Lehen unitatean akatsa sortuko balitz, hau alboratu eta bigarren motorra (auxiliarra) jarriko litzateke martxan, aplikazioaren funtzionamendua eten gabe.



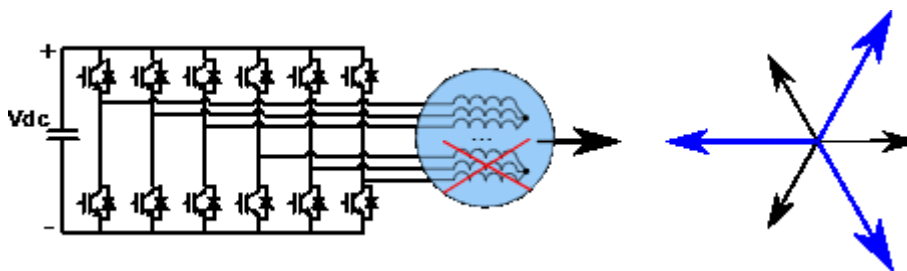
## 1. EGUNGO EGOERA



9. irudia – Bi inbertsore eta bi motorrek osatutako sistema.

### 1.2.3.1 Neutro Isolatu Ugariko Sistemak

Modulartasunaren estrategiaren irizpide bera fase anitzeko motore bati aplikatu dakiok. Kasurik sinpleena  $k$  bobinatuko  $a$  azpi-fase eta  $b$  neutro isolatu dituen motorrena da (2. irudiko adibideak). Fase bateko bobinatuak huts egiten duenean dagokion azpi-fase osoa alboratzean datza estrategia, gainontzeko azpi-faseekin funtzionatzen jarraituz. Horrela, azpi-fase bakoitza modu independentean kontrolatutako motorra litzake. Adibidez, 3 faseko bi azpi-fase (guztira 6 fase) eta bi neutro isolatu dituen motore batean (10. irudia, [26]) fase bateko akatsak 3 faseen alboratzea eragingo luke. Inolako kontrol aldaketarik ezarri gabe, alboratu gabeko beste 3 faseen bidez jarraitu dezake motorrak lanean.



10. irudia – 3 fasedun 2 azpi-fase eta bi neutro isolatuko motorra.

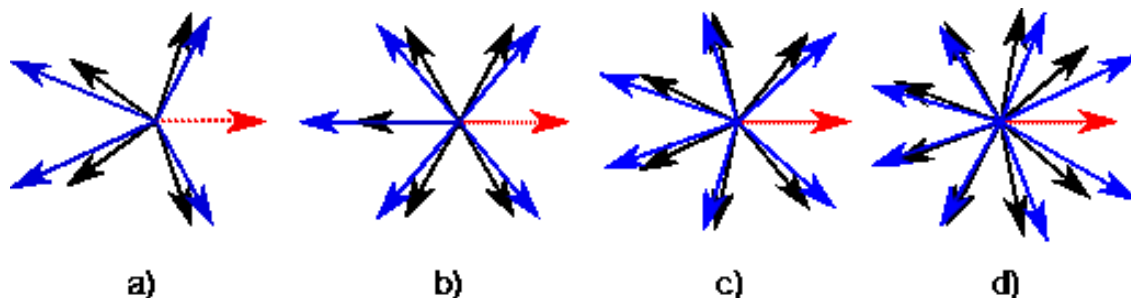
Beste adibide batean 5 faseko 3 azpi-fase (totalen 15 fase) eta 3 neutro isolatuko motore bat aurkezten da [27]. Bertan, 2 azpi-fasetako akatsari aurre egitea planteatzen da, osasuntsu diarduten 5 faseekin lanean jardunez.

Aplikazioaren segurtasun mailaren arabera, motore hauen faseak gaindimentsionatuta egon daitezke, akats baten aurrean prestaziorik ez murrizteko. Bestalde, gaindimentsionaturik ez baleude, galdutako azpi-faseekiko proportzionala den momentuaren jaitsiera suposatuko luke. Motorren geldotzea trakzio elektriko, itsas propulzio edota auto elektrikoaren aplikazioetan onartu daiteke. Aplikazioaren segurtasuna bermatu behar denean aldiz (hegazkin bateko fuelaren ponpa edo aplikazio militarrak), faseak gaindimentsionatuta egon beharko dira. Burututako diseinu elektriko, mekaniko eta termikoaren arabera, denbora tarte labur batez edo etengabeko lanaldian jardun ahalko dute akatsarekin jardunean.

## 1. EGUNGO EGOERA

### 1.2.3.2 Neutro Isolatu Bakarreko Sistemak

Segurtasun maila altuko aplikazioetarako beste diseinu irizpide bat ere proposatzen da literaturan: neutro isolatu bakarria izatea (1. irudia, [5]). Neutro bakarria izateak akastun fasea soilik alboratzea ahalbidetzen du, gainontzeko fase guztiak erabilgarri mantenduz. Neutro isolatu bat baino gehiagoko motorrekin konparatuz, fase gehiago erabilgarri edukitzeak momentuaren jaitziera edo faseko burutu beharreko korrontearen igoera urriagoa izatea eragiten du. Kaltetu gabeko faseekin akatsaren eragina kontrolatu ahal izateko, kontrol algoritmoen aldaketa burutu behar da. Kontrol aldetik konplexutasuna handitu arren, fidagarritasun eta prestazio altuak eskaintzen dituzte mota honetako motorrek.



11. irudia – FT korronteen fasore diagrama, A faseko akatsa. a) 5 fase b) 6 fase c) 7 fase d) 9 fase

### 1.2.4 Fault-Tolerant Kontrolak

Motorraren fase baten edo batzuen akatsak eragindako fluxuaren orientazioaren galera berreskuratzeko bide ugari aurkezten ditu literaturak. Korrontearen kontsignak aldatuz akatsaren ondorioei aurre egitean datzan kontrolari *Optimal Current Control* (OCC) deritzo.

Kaltetu gabeko faseak moldatuz fluxuaren orientazioa berreskuratzeaz gain, hauek dira edozein estrategiak asetu beharko dituen oinarriko atalak [1], [5]:

- Kaltetu gabeko faseetako korrontek motorraren aire-tartean zehar indar-magnetoeragile birakor bat sortu beharko dute, momentuak izan ditzakeen kizkurdurak deuseztatuz.
- Kaltetu gabeko korrontek posizio simetrikoa izan beharko dute akastun faseekiko.
- Neutro isolatu bakarreko izar-konexiodun motorretan korronte guztien batura zero izan beharko du.

Aurretiaz aipatutako aplikazioen segurtasun mailaren arabera, prestazioak mantentzea (korronte maila igoz momentua mantendu) edo prestazioak murriztea (korronte maila mantenduz momentua murriztu) izango du estrategiak helburu. Hau lortzeko eta OCC kontrolaren barne, korronte erreferentzien optimizazioan dago *Fault-Tolerant* estrategien gakoa. Optimizazio erabilienak kobre galerak minimizatzeke helburuaz (*Minimum Losses, ML*) edo momentua maximizatzeke helburuaz (*Maximum Torque, MT*) aplikatzen dira [54].

## 1. EGUNGO EGOERA

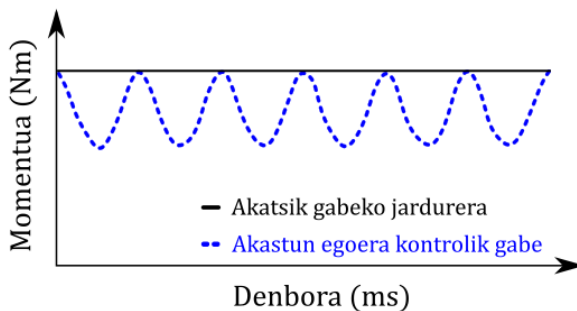
Laburbilduz, bi estrategia orokortu daitezke FT sistemetan; prestazioak mantentzea helburu dutenak edo oinarrizko funtzionamendua mantentzea helburu dutenak. Optimizazio prozesuek helburua asetzeko bidea ezartzen dute.

- a) **Lehen estrategia:** Aplikazioak dituen hasierako prestazioak mantendu behar ditu eta horretarako, akatsa gertatu aurretik emandako momentua garatzen jarraitu beharko du motorrak ( $T_n^{POST} = T_n^{PRE}$ ). Fase baten edo batzuen galerak korronteez hasieran zuten *rms* baliotik gorakoak ( $I_n^{POST} > I_n^{PRE}$ ) izatera behartuko ditu.
- b) **Bigarren estrategia:** Aplikazioak dituen hasierako prestazioak ez mantentzeak segurtasun arazorik sortzen ez dituzenean ( $T_n^{POST} < T_n^{PRE}$ ), bigarren estrategia aukeratu daiteke. Egoera iraunkorrean korronteez duten *rms* balioa limitetzat ezartzen ditu ( $I_n^{POST} \leq I_n^{PRE}$ ), eta limite horren arabera garatu dezakeen momentu maximoa ematea izango du helburu.

Bi estrategia hauek kontuan hartuz, ondorengo lerroetan neutro isolatu bakarreko eta 5 faseko motore elektrikoaren zirkuitu-irekiko akatsei nola aurre egin aurkezten da. Bertan, fase bakarraren galera, ondoz-ondoko bi faseen galera eta ondoz-ondo ez dauden bi faseen galera kontrolatzeko adibideak biltzen dira. Garatutako adibideen strategiak neutro isolatu bakarreko edozein motorrera luzatu daiteke.

### 1.2.4.1 Lehen estrategia: Prestazioak mantendu.

Akatsik gabeko jardura batean, korrontea egoera iraunkorreko *rms* baloretan arituko da ( $I_n^{PRE}$ ). Akatsa gertatu ondoren, eremu magnetikoaren orientazioaren kontrola galtzearen eraginez, anplitude txikiagoko eta oszilazio handiko momentu pultsakor bat sortzen da sisteman (12. irudia, [16]).



12. irudia – Egoera normalean eta kontrolik gabeko fase akastun batek eragindako momentua [16].

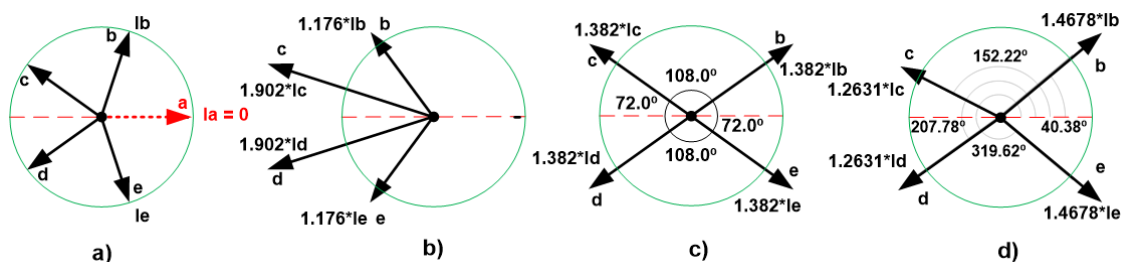
Lehen strategiari dagokionez, akatsa gertatu aurretik motorrak garatzen ari zuen momentua garatzen jarraitzen du ( $T_n^{POST} = T_n^{PRE}$ ), korrante limiterik ( $I_n^{POST} > I_n^{PRE}$ ) finkatu gabe. Estrategia honek akatsa sortu ondoren prestazioak mantentzea du helburu, aplikazio militar eta aeronautikarentzat interesgarria izan daitekeena.

Estrategia mota hau ezin zaio edozein motorri aplikatu. Gaindimentsionatu gabeko motore batean sistemaren gainontzeko elementuen balio maximoak urratzeko arriskua sortuko luke, erdieroaleen korrante maximoa edota motorearen faseek jasan dezaketen tenperatura maximoa gainditzeko arriskuarekin. Sistema gaindimentsionatuta egon ezean, estrategia hau ez da bideragarria [28], [27].

## 1. EGUNGO EGOERA

Fase bateko zirkuitu irekiarekin hasiz, honi aurre egiteko bide ezberdinak aurkitu dira literaturan. A faseko zirkuitu-irekia (13a. irudia) kontrolatzeko, hiru aukera ezberdin aurkezten dira jarraian. Lehenak (13b. irudia, [37]), zero sekuentziako konponenteaz baliatzen da MMF birakor konstante bat sortzeko. Bigarrenak (13c irudia, [38], [39]), fase guztietatik korrontearen igoera simetrikoa proposatzen du (MT optimizazio prozesua), eta hirugarrenak (13d irudia, [40]), bero galera totalak minimizatzeko asmoz (ML optimizazio prozesua) korronteen aldaketa asimetrikoa proposatzen du.

Aukeratutako kontrolaren arabera, erreferentzi maila eta posizio ezberdineko kontsignak lortzen dira. Lehen kasuan (13b irudia), korrontea 1.9 aldiz handitu behar da, gehiegizkoa izan daitekeena fase bakarraren galerari aurre egiteko. Era berean, korronte asimetrikoak sortuko lituzke. Bigarren kasuan (13c irudia) 1.382 aldiz igo beharko da, igo beharreko korronte txikiena litzakeena eta hirugarrenak (13d irudia), 1.4678 eta 1.2631 aldiz igotzea proposatzen du, lehen kasuan bezala asimetria bat sortuz. Lehen eta azken kasuei dagokionez, fase bakoitzetik korronte maila ezberdinak bideratzeak puntu beroagoko guneen sorrera ahalbidetzea dakar. Hau diseinuaren etapan kontuan hartzen ez bada, arazo bat suposatu dezake (isolamenduen ahultzea eta kasurik okerrean matxura, [41]).



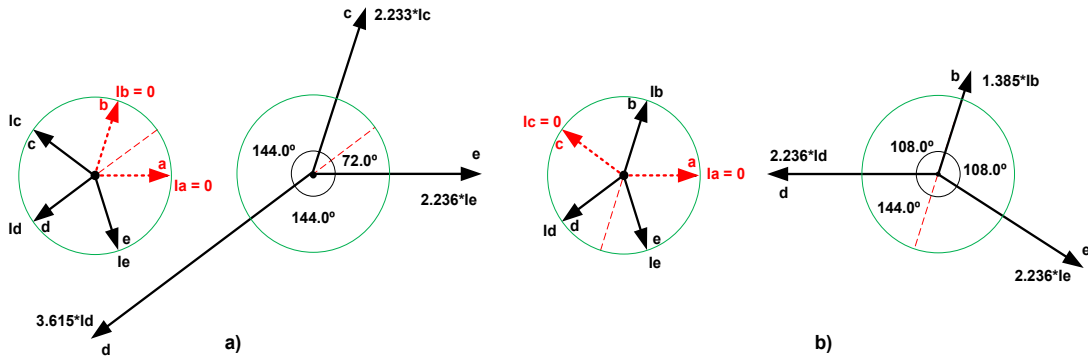
13. irudia – a) A faseko akatsa b) Zero sekuentzia aplikatuz. c) MT aplikatuz d) ML aplikatuz

Bi faseren galerari aurre egiteko,

14. irudian aurkezten dira akastun faseen posizioaren arabera ezarri beharreko erreferentzia berriak. Ikusi daitekeenez, momentu bera mantentzeko korronte mailaren igoera askoz ere handiagoa da fase baten galeraren korrontearen igoerarekin konparatuz eta era berean, akastun faseen posizioaren arabera korronte mailaren igoera handiagoa izatea suposatzen du. Akatsaren larritasuna igo ahala burutu daitezkeen kontrolak limitatzen dira. Bost faseko motore batean kontrolatu daitezkeen akatsik larriena albiz-alboko bi faseen galera izango da, fase bateko korrontea 3.6 aldiz igoz (

14a irudia). Motorraren fase kopurua igo ahala, akats baten aurrean korronte igoera txikiagoa eta aurre egin diezazkiokeen akats kopurua handiagoa izango da.

# 1. EGUNGO EGOERA



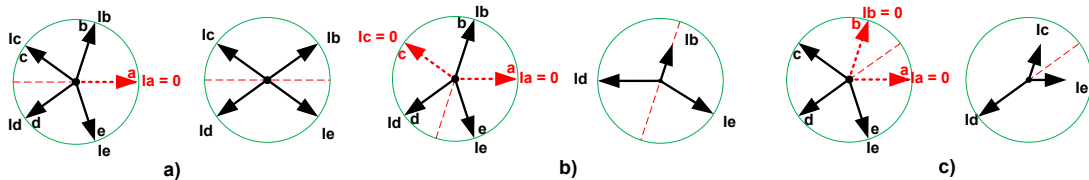
14. irudia – [39] a) Alboz-alboko bi faseen galera b) Alboz-albo ez dauden bi faseen galera

## 1.2.4.2 Bigarren Estrategia: Prestazioak murriztu

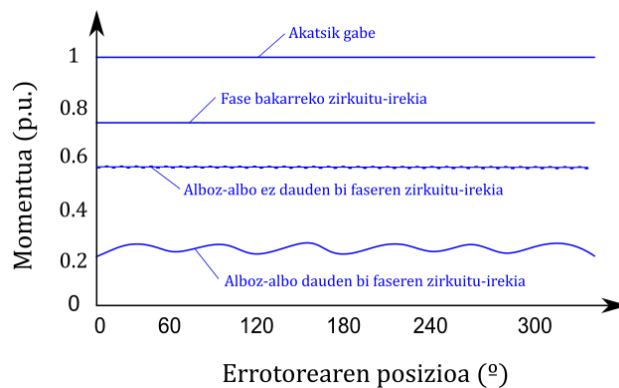
Bigarren estrategiari dagokionez, prestazioen murrizketak ( $T_n^{POST} < T_n^{PRE}$ ), segurtasun arazorik sortuko ez dituen aplikazioetan ezarri daiteke. Kasu hauetan, motorra ez da gaindimentsionatuta egoten, hortaz, korrante limite berria egoera egonkorreko *rms* balio nominala izango da ( $I_n^{POST} = I_n^{PRE}$ ).

Funtsean, aurreko ataleko kontrolak aplikatzea daude, hauei fase kopuruaren galerak eragingo lukeen momentu jaitsiera aplikatuz momentuaren erreferentzia kontsignari. Literaturan, *Rating Factor* (RF) edo *fault-tolerant factor* bezala ezagutzen da portzentai hori [28].

Aurreko ataleko adibideak berrerabiliz eta korrante limite berriak ezarriz (15. Irudia irudia), 16. irudian aurkezten dira akastun fase kopuruaren eta beraien posizioaren arabera momentuak jasaten duen anplitude jaitsiera.



15. Irudia – a) Fase baten galera b) Alboz-albo ez dauden bi faseen galera c) Alboz-alboko bi faseen galera



16. irudia – Momentuaren anplitudea (p.u.) estatoreko galera ohmikoak murriztuz [43].

## 1. EGUNGO EGOERA

### 1.3 Ondorioak

Fase anitzeko sistemen egungo egoeraren analisi honetan, azterketa txiki bat burutu da teknologia multifasikoa inguratzen dituzten gaien inguruan. Oinarrizko ezagutza bat eskuratu ondoren, fase anitzeko ibilgailu elektriko baten kontrol estrategiaren diseinuan eragin dezaketen atalak identifikatu dira eta gaur egunera arte burutu den ikerketan oinarrituz, FT estratategia eraginkor baten diseinuari ekin zaio.

Fase anitzeko motorren topologiari dagokionez, neutro isolatuaren kopuruak dakarren askatasuna ikusi da. Neutro isolatu anitzeko sistemen estratategia erakargarria eta sinplea den arren, prestazio eta fidagarritasun maila altuagoa eskaintzen duete neutro isolatu bakarrekotako sistemek. Era berean, erabilgarri dauden fase kopuruak igotzeko esker faseko korrantearen murrizketa lortzen da eta horrek erakargarriagoa bihurtzen du neutro isolatu bakarrekotako motorra potentzia altuko sistemarentzat.

Akats mota ezberdinen analisia egin ondoren, diseinatu nahi den FT estratategiak zirkuitu-irekiko akatsari aurre egitea erabaki da. Potentzia elektronikako akatsak gertatzeko probabilitate handiena eduki arren, fase anitzeko motorrera bideratu nahi da arreta.

Kontrolaren esparruari dagokionez, *Field-Oriented Control*-ak eskaintzen du askatasun esparru handiena eta *Optimal Current Control* kontrolarentzat bide ezagun eta sendoa da. Motorren egoera osasuntsu zein akastun egoerari aurre egiteko kontrolak barneratu ditzazke eta horri esker, kontrol aproposa bilakatzen da segurtasun maila altuko sistemen eragilea izateko.

Ibilgailu elektrikoaren aplikazioari begira, akatsa gertatzen denean motorren abiadura limitatzen ohi da eta "toki seguru" batera heltzeko gai izatea da helburua. Motorra babestea bermatzen da eta horretarako prestazioak murriztearen estratategia erabiltzen da. Era berean, kontrolen sinpletasuna bilatzen denez *Maximum Torque* optimizazio prozesua litzake korranteen kontrolerako aukera onena. Hala ere, *Minimum Losses* optimizazio prozesuaren efizientziak eta aplikatzen dituen korrante asimetrikoen kontsignen kontrolak suposatzen duen erronka teknologikoari begira, bide honen ikerketari ekin zaio.

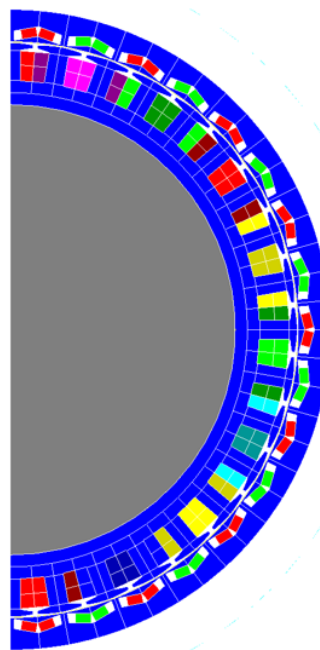
## 2. AZTERKETA ANALITIKOA

Master bukaerako lan honen helburua 9 faseko PMSM baten *fault-tolerant* gaitasuna garatzea da. Aztertutako 9 faseko motorra Ikerlan-en garatutako prototipo bati dagokio eta bere modeloa zein kontrolaren zati bat aurretiaz egindako lan batetik eskuratu dira. Proiektua jorrazteko, lehenik eta behin lan hau osatzen duten atal ezberdinen azterketa analitikoa egiten da, motorraren modeloa, bere kontrola eta akats egoerako kontrolak aurkeztuz.

### 2.1 9 Faseko PMSM-aren Modeloa

Aزتutako 9 faseko motorraren diseinua eta bere ezaugarri nagusiak 17. irudian aurkezten dira. Prototipo honen ezaugarrien artean errotorearen egitura eta estatoreko harilkatua dira. Errotoreari dagokionez, *External Rotor* motakoa da eta imanek errotorearen barnealdean ditu kokatuak (*Interior Permanent Magnet Synchronous Machine* (IPMSM)). Harilkatuari dagokionez, *Fractioned Slot Concentrated Winding* (FSCW) motakoa da (harilkatua estatoreko hortz bakoitzarekiko burutzen da).

n	Fase kopurua	9
$T_{nom}$	Momentu nominala	337.17 Nm
$N_{nom}$	Abiadura nominala	1416 rpm
$N_{max}$	Abiadura maximoa	4715 rpm
$P_{nom}$	Potentzia nominala	50 kW
p	Polo parea	17
Q	Arteka kopurua	36
$V_{ph,max}$	Tentsio maximoa	325 V
$I_{ph,max}$	Korronte maximoa	53 A
$L_d$	d ardatzeko inдукtantzia	0.824 mH
$L_q$	q ardatzeko inдукtantzia	1.75054 mH
$R_s$	Estatoreko erresistentzia	91.1 mΩ



17. irudia – FSCW motako 9 faseko PMSM-a eta bere ezaugarriek taula.

Ezaugarri hauek kontuan hartuz, motorraren modeloa eraiki da. Transformazio matematikoetan oinarritutako garapenetan oinarrituz, aldagai errealak (korrontea, tentsioa eta fluxua) aldagai fiktizioko sistema batera igaroarazten dituen modeloa aztertu da.

## 2. AZTERKETA ANALITIKOA

### 2.1.1 Clarke-ren Desakoplamendu Transformazioa

Clarke-ren desakoplamendu transformazio matematikoak motore simetriko baten  $n$ -faseko aldagaiak (korrontea, fluxua, tentsioa)  $n$ -espazial dimentsiotan banatzen ditu ( $\alpha$ ,  $\beta$ ,  $x_1$ ,  $y_1$ , ...). Matrizea aplikatuz, aldagai errealak aldagai irudikariengatik ordezkatzeko dira eta hauek independenteki kontrolatzea ahalbidetzen du, beraien arteko menpekotasuna hautsiz. Fase kopurua bakoitia duten motorretan,  $(n-1)/2$  planotan banatzen da sistema (plano bakoitza aldagai erreala bati dagokio) eta planoen arteko perpendikulartasuna dela eta, aldagaien arteko desakoplamendua eta bakoitzaren kontrol independentea bermatzen da. Askatasun neurrien kontzeptua, kontrol bidez baliagarri dauden aldagai errealen kopuruari dagokio

(1). ekuazioan  $n$ -faseko Clarke-ren desakoplamendu transformazio orokorraren matrizea aurkezten da.

$$\underline{C} = \sqrt{\frac{2}{n}} \begin{bmatrix} \alpha & 1 & \cos \alpha & \cos 2\alpha & \cos 3\alpha & \dots & \cos 3\alpha & \cos 2\alpha & \cos \alpha \\ \beta & 0 & \sin \alpha & \sin 2\alpha & \sin 3\alpha & \dots & -\sin 3\alpha & -\sin 2\alpha & -\sin \alpha \\ x_1 & 1 & \cos 2\alpha & \cos 4\alpha & \cos 6\alpha & \dots & \cos 6\alpha & \cos 4\alpha & \cos 2\alpha \\ y_1 & 0 & \sin 2\alpha & \sin 4\alpha & \sin 6\alpha & \dots & -\sin 6\alpha & -\sin 4\alpha & -\sin 2\alpha \\ x_2 & 1 & \cos 3\alpha & \cos 6\alpha & \cos 9\alpha & \dots & \cos 9\alpha & \cos 6\alpha & \cos 3\alpha \\ y_2 & 0 & \sin 3\alpha & \sin 6\alpha & \sin 9\alpha & \dots & -\sin 9\alpha & -\sin 6\alpha & -\sin 3\alpha \\ \dots & \dots & \dots & \dots & \dots & \dots & \dots & \dots & \dots \\ x_{(n-4)/2} & 1 & \cos\left(\frac{n-2}{2}\alpha\right) & \cos 2\left(\frac{n-2}{2}\alpha\right) & \cos 3\left(\frac{n-2}{2}\alpha\right) & \dots & \cos 3\left(\frac{n-2}{2}\alpha\right) & \cos 2\left(\frac{n-2}{2}\alpha\right) & \cos\left(\frac{n-2}{2}\alpha\right) \\ y_{(n-4)/2} & 0 & \sin\left(\frac{n-2}{2}\alpha\right) & \sin 2\left(\frac{n-2}{2}\alpha\right) & \sin 3\left(\frac{n-2}{2}\alpha\right) & \dots & -\sin 3\left(\frac{n-2}{2}\alpha\right) & -\sin 2\left(\frac{n-2}{2}\alpha\right) & -\sin\left(\frac{n-2}{2}\alpha\right) \\ 0_+ & 1/\sqrt{2} & 1/\sqrt{2} & 1/\sqrt{2} & 1/\sqrt{2} & \dots & 1/\sqrt{2} & 1/\sqrt{2} & 1/\sqrt{2} \\ 0_- & 1/\sqrt{2} & -1/\sqrt{2} & 1/\sqrt{2} & -1/\sqrt{2} & \dots & -1/\sqrt{2} & 1/\sqrt{2} & -1/\sqrt{2} \end{bmatrix} \quad (1)$$

Matrizearen lehen bi lerroek ( $\alpha$ - $\beta$  plano) motorren fluxua eta momentuaren sorkuntza kontrolatzen dute. Atal honi fundamentalaren plano deritzen eta oinarriko kontrola bertan burutzen da. Matrize orokor honen azken bi lerroek zero-sekuentziako aldagaien kontrola burutzen dute. Fase bakoitiko motorra denez, lerro bakarrari dagokio zero-sekuentziaren plano eta izar-konexioko sistemetan mespretxatu egiten da, sor daitezkeen korronteez ez baitute hedatzeko ahalmenik. Azkenik, 3 plano independente eskuratzen dira (fundamentalaz at) 9 faseko sistema batean. Hauei x-y planoak deritze. Plano hauetan harmonikoen kontrola burutzen da.

9 faseko sistema batean, honako harmonikoen kontrola izango luke plano bakoitzak:

- $\alpha$ - $\beta$  plano,  $k \cdot n \pm 1 = 1, 17, 19, \dots$
- $x_1$ - $y_1$  plano,  $k \cdot n \pm 2 = 7, 11, 25, \dots$
- $x_2$ - $y_2$  plano,  $k \cdot n \pm 3 = 3, 15, 21, \dots$
- $x_3$ - $y_3$  plano,  $k \cdot n \pm 4 = 5, 13, 23, \dots$

Non,  $k = 0, 1, 2, 3$  eta  $n = 9$  (fase kopurua) den.

### 2.1.2 Park-eren Transformazio Birakaria

Clarke-ren transformaziotik eskuratutako planoak estatoreko baloreetara finkatuta daude (erreferentzia sistema estatorearen ikuspuntuarekiko ezartzen da). Horrek kontrolatu nahi diren aldagaiak errotorearen posizioarekiko aldakorak izatea baldintzatzen du. Kontrolaren ikuspegitik, posible da kontrola plano hauetan burutzea,



## 2. AZTERKETA ANALITIKOA

beti ere erregulatzailer egokiak aukeratzeko asmoz, transformazio matrize berri bat aplikatzen da, Park-en transformazio matrize birakaria deritzona. Transformazio birakaria aplikatuz, errotoaren abiaduraren pare biraka dabilen erreferentzia sistema bat eskuratzen da. Errotoaren posizioaren berri izatean, aldagaiak posizioarekiko kontrolatzen dira eta horri esker, aldagai konstanteak eskuratzen dira, kalkuluak sinplifikatuz.

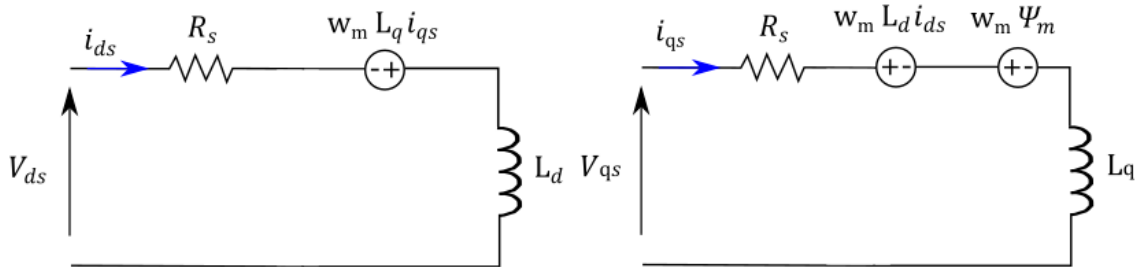
Errotoaren posizioarekiko ( $\theta_s$ ) biraka dabilen ardatzari d ardatza deritza. Era berean eta  $90^\circ$  desfasatuta q ardatza kokatzen da

$$[D] = \begin{matrix} ds \\ qs \\ x_{1s} \\ y_{1s} \\ \dots \\ 0_s \end{matrix} \begin{bmatrix} \cos\theta_s & \sin\theta_s & 0 & 0 & \dots & 0 \\ -\sin\theta_s & \cos\theta_s & 0 & 0 & \dots & 0 \\ 0 & 0 & 1 & 0 & \dots & 0 \\ 0 & 0 & 0 & 1 & \dots & 0 \\ \dots & \dots & \dots & \dots & \dots & 0 \\ 0 & 0 & 0 & 0 & \dots & 1 \end{bmatrix} \quad (2)$$

Clarke-en eta Park-en transformazio matrizeak aplikatzean aldagai konstantedun eremu bat eskuratzen da eta bertan garatzen dira motorraren modeloaren ekuazioak.

### 2.1.3 Modeloaren ekuazioak

4. atalaren hasieran mintzotako errotoaren diseinua kontuan hartuz (IPMSM motakoa) eta Clarke zein Park-ren transformatuak aplikatu ondoren, hurrengo irudian aurkezten da motorraren modelo baliokidea:



18. irudia – PMSM baten dq modelo baliokidea.

Ondorengo ekuazioetan 18. irudiko modelo baliokidea garatzen da.

$$V_{ds} = R_s i_{ds} + \frac{d\Psi_{ds}}{dt} - \omega \Psi_{qs} \quad (3)$$

$$V_{qs} = R_s i_{qs} + \frac{d\Psi_{qs}}{dt} + \omega \Psi_{ds} \quad (4)$$

$$V_{xis} = R_s i_{xis} + \frac{d\Psi_{xis}}{dt} \quad i = 1 \dots (n-3)/2 \quad (5)$$

## 2.AZTERKETA ANALITIKOA

$$V_{yis} = R_s i_{yis} + \frac{d\Psi_{yis}}{dt} \quad i = 1 \dots (n - 3)/2 \quad (6)$$

$$V_{0s} = R_s i_{0s} + \frac{d\Psi_{0s}}{dt} \quad (7)$$

$$\Psi_{ds} = L_d i_{ds} + \Psi_m \quad (8)$$

$$\Psi_{qs} = L_q i_{qs} \quad (9)$$

$$\Psi_{xis} = L_{ls} i_{ixs} \quad i = 1 \dots (n - 3)/2 \quad (10)$$

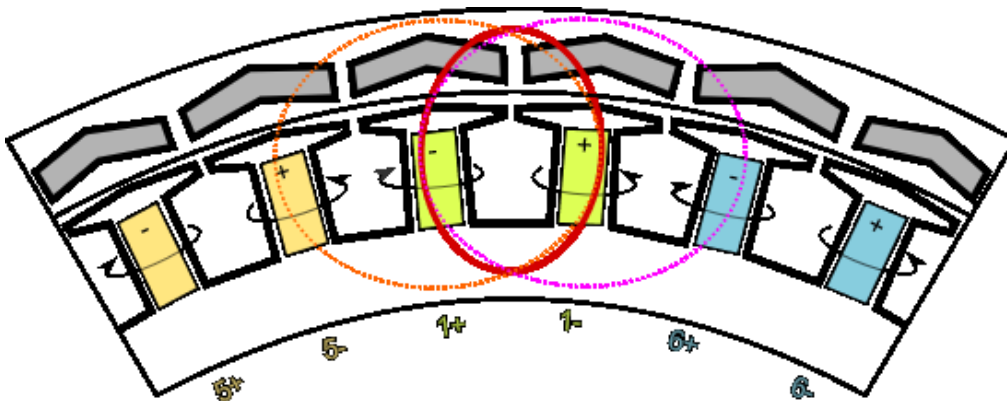
$$\Psi_{yis} = L_{ls} i_{iys} \quad i = 1 \dots (n - 3)/2 \quad (11)$$

$$\Psi_{0s} = L_{ls} i_{0s} \quad (12)$$

$$T_e = P [\Psi_m i_{qs} + (L_d - L_q) i_{ds} i_{qs}] \quad (13)$$

*Fractioned Slot Concentrated Winding* motako harilkatua izateak duen berezitasunetako bat  $L_d$  eta  $L_q$  induktantzien kalkuluan aurkitzen da. Estatorearen hertz bakoitzarekiko harilkatzearen diseinu irizpidea jarraituz, faseen arteko induktantzia mutualean du eragina. Harilkatu tradizionalen, fase guztiek inluitzen dute aztertutako fasean eta horrek induktantzia mutual "handi" bat sortzea dakar. FSCW motako PMSM batean ordea, alboz-alboko faseek soilik dute eragina aztertutako fasean eta horrek induktantzia mutual "txikiago" bat izatea eragiten du.

19. irudian, 17. irudiko motorraren sekzio bat azaltzen da. Bertan, bostgarren, seigarren eta lehenengo faseen harilkatuak aurkezten dira. Kolore gorritz, lehen faseak eragiten duen fluxua adierazten da. Imanen kokapena eta harilkatuaren posizioaren eraginez fluxuak imanaren eta aire-tartearen arteko burdinartea saturatzen du eta horrek burdinartearen erreluktantziaren handitzea dakar. Fenomeno honen eraginez, fluxuak erreluktantzia txikieneko bidea aurkitzeari ekiten dio eta ondorioz, fluxu horren portzentai txiki batek alboko faseetatik topatzen du bidea, kolore laranja eta magentako ibilbideak burutuz.



19. irudia – FSCW-PMSM-aren 3 harilkatuen bozetoa.

## 2. AZTERKETA ANALITIKOA

Fenomeno honen eragina kontuan hartuz, honela modelatuko litzake motorraren inдукtantzia totala:

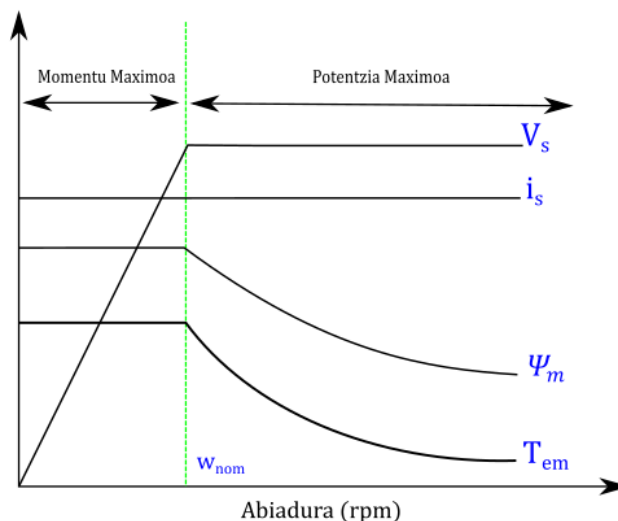
$$[L_s] = [L_l] + [L_m] \quad (14)$$

$$[L_s] = \begin{bmatrix} L_{s1} & 0 & 0 & \dots \\ 0 & L_{s2} & 0 & \dots \\ 0 & 0 & L_{s3} & \dots \\ \vdots & \vdots & \vdots & \ddots \end{bmatrix} * \begin{bmatrix} L_{m_{5+6}} & 0 & 0 & 0 & L_{m_5} & L_{m_6} & 0 & 0 & 0 \\ 0 & L_{m_{6+7}} & 0 & 0 & 0 & L_{m_6} & L_{m_7} & 0 & 0 \\ 0 & 0 & L_{m_{7+8}} & 0 & 0 & 0 & L_{m_7} & L_{m_8} & 0 \\ \vdots & \vdots & \vdots & \vdots & \vdots & \vdots & \vdots & \vdots & \vdots \end{bmatrix} \quad (15)$$

### 2.2 9 faseko PMSM-aren kontrola

Makina multifasikoek ere 3 faseko motorren kontrol bektorialaren irizpide berbera jarraitzen dute. Metodo ohikoena errotorearen fluxuaren orientazioari lotutako kontrola da. Eskuratutako askatasun neurriak harmonikoen kontrola osatzera bideratuko dira, beraz fundamentalaren kontrolaren egiturak 3 faseko motorraren egitura izaten jarraituko du. Hori dela eta, 9 faseko PMSM-aren kontrolaren garapena bi ataletan banatuko da. Lehenak fundamentalaren kontrola eta motorraren lan eremu ezberdinetan funtzionatzeko kontrolak biltzen ditu. Bigarren atalak harmonikoen plano banaketa eta beraien kontrola azaltzen ditu.

PMSM baten kontrolak bi lan eremu sostengatzen ditu. Bata momentu maximoaren guneari dagokio eta besteari potentzia maximoaren gunea deritzo. PMSM motako motorretan, estatorearen eta errotorearen biren arteko elkarlanak tentsio bat sortzen du motorraren bornetan. Tentsio horri *ElectroMotive Force* (EMF) deritzo. Motorraren abiadura igo ahala, tentsio mailaren anplitudea igoz doa (20. irudiko  $V_s$ ). Tentsioaren limitea konbertidorearen busak ezarriko du, non buseko tentsioaren erdia izango den tentsio maila maximoa. Motorraren diseinua egokia bada, tentsio limitea motorraren abiadura nominalarekin bat etorriko litzake. Abiadura honek bi lan eremuen arteko muga ezartzen du.



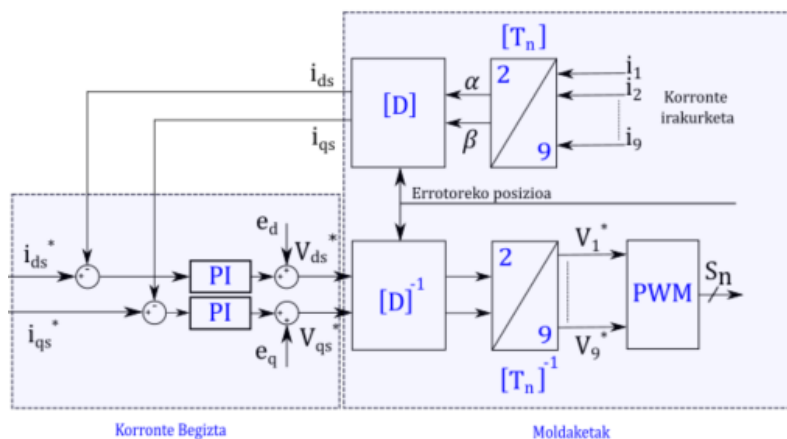
20. irudia – Ibilgailu elektrikoaren aplikazioari begira, momentuaren lan-eremu ezberdinak

## 2.AZTERKETA ANALITIKOA

### 2.2.1 Fundamentalaren Kontrola

Fundamentalaren kontrolari dagokionez, bi kontrol begizta ezberdinu daitezke; korrante kontrolaren barne begizta eta erreferentzia balioen kanpo begizta (momentu edo abiadura begizta).

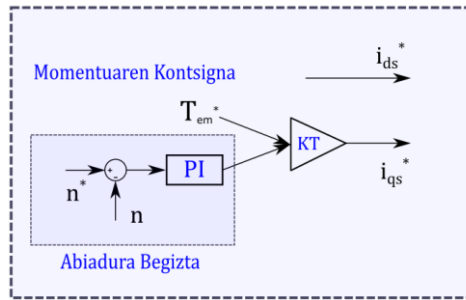
Korrante kontrolaren begiztak 21. irudiko eskema jarraitzen du. Bertan, motorraren fluxuaren eta momentuaren kontrola burutzen da (2.1 atala),  $\alpha$ - $\beta$  planoetan banatzen dena. Plano hauek eremu birakariaren erreferentzia sistemara igarotzen badira,  $i_d$  eta  $i_q$  korrantetan banatzen dira eta korrante kontsignen eta sistematik eskuratutako korrante irakurketen arteko konparaketa burutzen da. Konparaketa hau egin ahal izateko neurtutako korranteen moldaketa egin behar da lehenik. Horretarako, Clarke-ren matrizea  $[T_n]$  eta Park-eren matrizea  $[D]$  aplikatzen dira. Ondoren, PI erreguladoreen bidez korrante erreferentzien eta neurtutako balio errealen arteko errorearen zuzentzen da. Erreguladoreen irteeran motore motaren araberako desakoplamenduak ( $e_d$ ,  $e_q$ ) aplikatzen dira, tentsio erreferentzia izango diren aldagaiak eskuratzeko. Azkenik, eskuratutako tentsio kontsignak 9 faseko motorrera doitu behar dira berriz, korranteen moldaketan egindako transformazio prozesuak irauliz. Horretarako, Park-eren matrizearen alderantzizkoa  $[D^{-1}]$  eta Clarke-ren matrizearen alderantzizkoak  $[T_n^{-1}]$  aplikatzen dira.



21. irudia – Fundamentalaren kontroleko barne begizta

Erreferentzien kontrolaren kanpo begiztari dagokionez, bi erataro burutu daiteke; abiadura kontrolatuz edo momentua kontrolatuz (22. irudia). Abiadura kontrolatzea erabakiko balitz, abiadura begiztak burutuko erreferentzien kontrola. Bertan, biratu nahi den abiadura erreferentziaren eta neurtutako abiaduraren arteko konparaketa burutzen da. Ondoren, PI baten bidez bi aldagaien arteko konparaketaren errorea zuzentzen da. PI-aren irteeran  $KT$  balio batez biderkatzen da lortutako emaitza.  $KT$  balio hori (13). ekuazioko momentuaren formulari dagokio eta formularen garapenetik  $i_q$  kontsigna eskuraten da. Motorraren momentua kontrolatu nahi denean, abiadura begizta alboratuko litzake eta momentuaren kontsigna zuzenean biderkatuko litzateke  $KT$  balioaz, irteeran  $i_q$  kontsigna eskuratzuz.

## 2. AZTERKETA ANALITIKOA



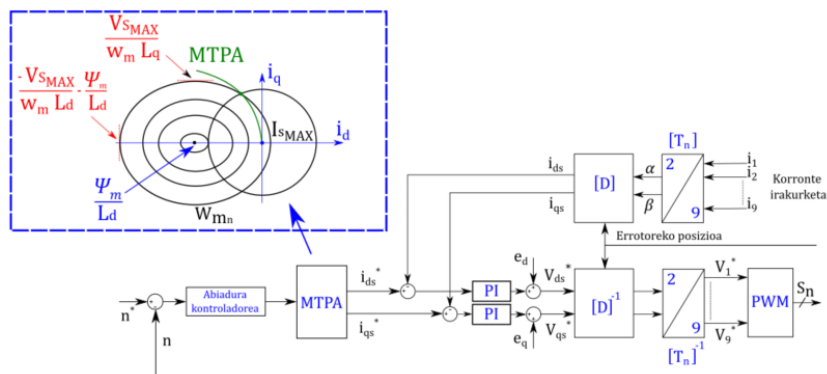
22. irudia – Fundamentalaren kontroleko kanpo begizta

20. irudiko motorren lan-eremu ezberdinetan lan egiteko bi kontrol aurkezten dira jarraian: Momentu Maximoa Anperoko (MTPA) algoritmia, momentu konstanteko eremuan lan egiteko eta fluxuaren ahultzearen kontrola, potentzia maximoko eremuan lan egiteko.

### 2.2.1.1 Momentu Maximoa Anperoko (MTPA)

MTPA kriterioa korrante kontsumoa optimizatzeko helburuz ezartzen da, momentuaren atal erreluktanteari probetxu handiena ateraz. MTPA-ren oinarriak dio, garatu beharreko momentu bakoitzarentzat  $i_d$  eta  $i_q$  kotsignen konbinazio optimo bat existitzen dela, kontsumitutako korrantea minimora jaitsiz. Era berean, korrante konbinazio horrek momentuaren eskaera asetu beharko du eta betiere korrante limiteak gaindituko ez dituzten korrante kotsignak ezarriko ditu MTPA algoritmoak.

Abiaduraren eraginetik kanpo dagoen optimizazio prozesu batenez, modu *offline* batean kalkulatu daitezke MTPA-ren balioak eta *look-up table-en* bidez integratu daitezke kontrolean. Azkenik, kriterio hau momentu maximoko eremuan soilik aplikatu daitekeela azpimarratu beharra dago, izan ere ez du fluxuaren-ahultzearen eragina kontuan hartzen.



23. irudia – MTPA algoritmoaren eskema, FOC.

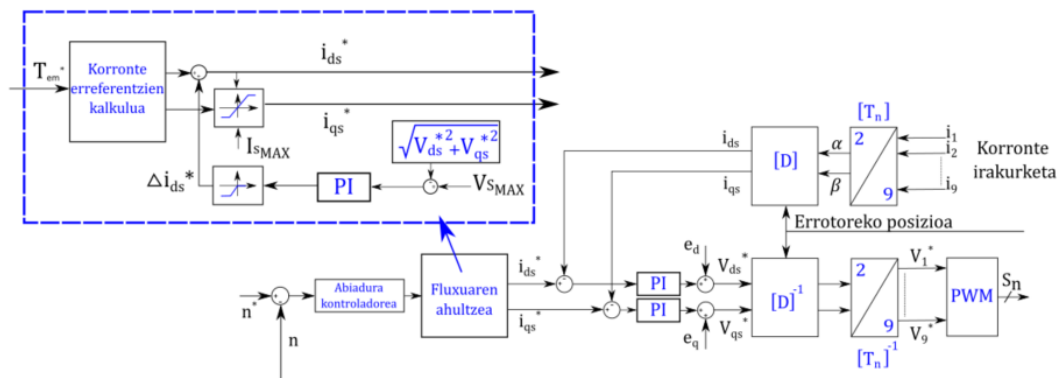
### 2.2.1.2 Fluxuaren ahultzea (Flux Weakening)

Motorra bere tentsio mugara heltzen denean eta abiadura igotzen jarraitu nahi bada, fluxuaren ahultzeari ekin behar zaio. Fluxuaren ahultzeak motorrak sortzen duen fluxua erregulatzea du helburu eta ahultze horren bidez irteerako tentsioa murrizten du. Era berean, motorrak garatu dezakeen momentu maximoaren murrizketa ematen da. Potentzia maximoko lan-eremua oso erabilia da aplikazio askotan (trakzioan esaterako),

## 2. AZTERKETA ANALITIKOA

abiadura esparru zabalagoan funtzionatzea ahalbidetzen baitio motorrari, inolako tentsio limiterik gainditu gabe.

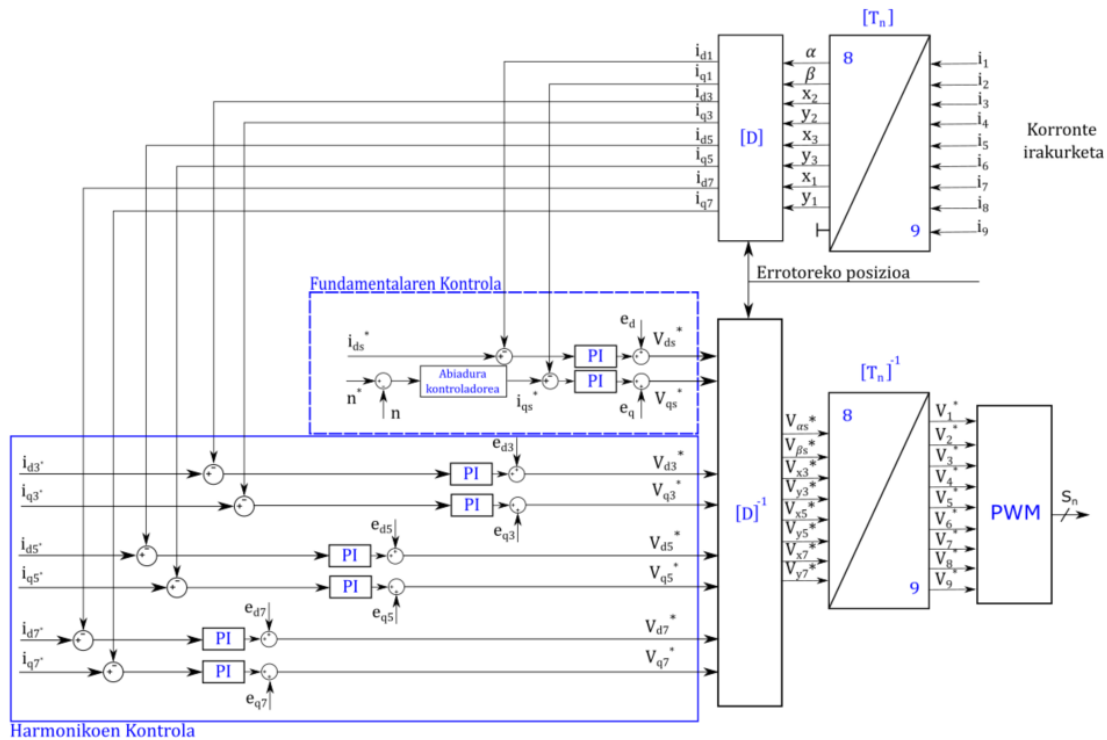
Fluxuaren kontrolaren garapenari dagokionez, adibide sinpleena 24. irudian aurkezten da. Oinarrizko kontrolerik eskuratutako fundamentalaren tentsio erreferentziaren balio medioa izango da motorraren tentsio anplitudearen adierazle eta hau busaren tentsio erdia baino handiagoa bada (segurtasun kontuengatik balio txikiagoa jartzen da;  $V_{dc}/2 \cdot 0.95$  adibidez) kontrolak  $i_d$  kontsigna negatiboa injektatzeari ekiten dio, fluxua ahulduz. Fluxuaren ahultzearen muga motorraren abiadura maximoak ezarriko du. Gehiegizko ahultzea burutzen bada, imanen desmagnetizazioa suposatu dezake.



24. irudia – Fluxuaren ahultzearen eskema, FOC.

### 2.2.2 Harmonikoen Kontrola

Harmonikoen kontrola burutzeko fundamentalaren kontrolean burututako korrante begiztaren irizpide bera jarraitzen da. Funtsean, harmonikoen plano bakoitzeko erregulatzaile bikote bat erabiltzen da eta bakoitzak dagokien harmonikoen  $i_d/i_q$  kontsigna kontrolatzen dute. Kasu praktikoena kontsignak zerora berdintzean datza, horrela motorrean eragin dezaketen harmonikoen eragina anulatzen baita. Motorraren diseinuaren arabera harmoniko jakin batzuek izango dute eragin handiena eta dagokien planoak aukeratuz burutu daiteke beraien kontrola. Harmoniko bakoitzaren bere abiadura eta sekuentzia kontuaz hartuz, hirugarren harmonikoa  $3 \cdot \theta_s$ , bostgarren harmonikoa  $5 \cdot \theta_s$  eta zazpigarren harmonikoa  $7 \cdot \theta_s$  -ko abiadura eta noranzkoan biratuko dute.



25. irudia – Harmonikoen kontrolaren eskema, FOC.

### 2.3 9 Faseko PMSM Fault-Tolerant Kontrola

1.3 atalean laburbildutako ondorioetan esan den bezala, korrante kontsignak moldatuz egingo zaie aurre fase ezberdinetako zirkuitu-irekiko akatsei (*Optimal Current Control*). Erreferentzia berri horiek *Minimum Losses* kriterioaren bidez kalkulatu dira. ML kriterioa aplikatzeak eragindako korrante asimetrikoen kontrola posible izateko, kontrol begiztari burututako zenbait modifikazio aurkezten dira azkenik.

#### 2.3.1 Fault-Tolerant Erreferentzien Kriterioa

Garatuko den FT estrategia honetan askatasun neurriek emandako planoen bidez egiten zaie aurre akatsei. Jarraituko den estrategiak  $\alpha_1-\beta_1$  planoaren kontrola aldaketarik gabe uztea erabakitzen du egoera akastunean. Erabaki horrek fluxuaren orientazioaren galera eragiten du eta ondorioz momentu oszilakorra sortzea dakar. Oszilazioari aurre egiteko, 3, 5, eta 7. harmonikoen planoak litzatekeenak erabiltzen dira momentuaren oszilazioaren aurka egiten duen beste momentu bat sortzeko, eta horrela, bi momentuen baturak irteeran momentu konstante bat eskuratzea dakar. Akatsa gertatzen den unean, planoen erreferentzia berriak  $\alpha_1-\beta_1$  planoaren menpe egongo dira eta akatsaren ezaugarriekiko (akastun fase kopurua eta beraien posizioa) moldatuko dira.

Oinarrizko baldintzak akatsa gertatu aurreko momentu eta fluxua mantentzea eta indar magneto-eragilearen ibilbide zirkularra bermatzea izango dira. Ondoren eta kobre galerak minimora jaisteko asmoz, momentuaren kontribuzioan eragiten ez duten aldagaiak minimizatzen dira, kobreako galeretan oinarritutako funtzioa optimizatuz. Horretarako, *Lagrange*-ren biderkatzailearen metodoa jarraituko da.

## 2. AZTERKETA ANALITIKOA

Kontrolaren lehen atala motorraren aldagaien arteko menpekotasuna haustean datza. Horretarako, 9 faseko Clarke-ren desakoplamendu transformazioa aplikatzen zaie motorreko korronteei ( $\alpha = 2\pi/9$ ):

$$[C] = \sqrt{\frac{2}{n}} \begin{bmatrix} \alpha & 1 & \cos \alpha & \cos 2\alpha & \cos 3\alpha & \dots & \cos(n-1)\alpha \\ \beta & 0 & \sin \alpha & \sin 2\alpha & \sin 3\alpha & \dots & \sin(n-1)\alpha \\ x_1 & 1 & \cos 2\alpha & \cos 4\alpha & \cos 6\alpha & \dots & \cos 2(n-1)\alpha \\ y_1 & 0 & \sin 2\alpha & \sin 4\alpha & \sin 6\alpha & \dots & \sin 2(n-1)\alpha \\ x_2 & 1 & \cos 3\alpha & \cos 6\alpha & \cos 9\alpha & \dots & \cos 3(n-1)\alpha \\ y_2 & 0 & \sin 3\alpha & \sin 6\alpha & \sin 9\alpha & \dots & \sin 3(n-1)\alpha \\ \dots & \dots & \dots & \dots & \dots & \dots & \dots \\ x_{(n-3)/2} & 1 & \cos[(n-1)/2]\alpha & \cos 2[(n-1)/2]\alpha & \cos 3[(n-1)/2]\alpha & \dots & \cos[(n-1)^2/2]\alpha \\ y_{(n-3)/2} & 0 & \sin[(n-1)/2]\alpha & \sin 2[(n-1)/2]\alpha & \sin 3[(n-1)/2]\alpha & \dots & \sin[(n-1)^2/2]\alpha \\ 0 & 1/\sqrt{2} & 1/\sqrt{2} & 1/\sqrt{2} & 1/\sqrt{2} & \dots & 1/\sqrt{2} \end{bmatrix} \quad (16)$$

Transformazio matrizearen irteeran binaka parekatuta dauden hainbat azpisistema desakoplatu sortzen dira.  $\alpha_1-\beta_1$  aldagaiak makinaren fluxua eta momentua kontrolatzen jarraituko dute (sistema trifasikoetan bezala). Bestalde, 3 azpisistema berri sortzen dira ( $x_1-y_1, x_2-y_2, x_3-y_3$ ) non egoera normaleko funtzionamenduan ez den elkarren arteko akoplamendurik ematen. x-y plano bakoitzak harmoniko jakin batzuen gaineko eragin zuzena du. 9 faseko sistema batean hirugarren, bosgarren eta zazpigarren harmonikoen gaineko kontrolera bideratu oi izan dira eskuratutako askatasun neurriak. Akatsa gertatzen den unetik aurrera, harmonikoen kontrola burutzeraz bideratutako planoak akatsaren eragina kontrolatzeko erabiltzen dira.

Zirkuitu-irekia gertatzen denean  $k_1, k_2, \dots, k_N$  faseetan, fase horietako korrontea zero izango da. Neutro isolatu bakarreko motorra denez, osasuntsu dauden faseen korronteen baturak zero izan beharko du:

$$i_{Sk} = \sum_{\rho=1,3,5,7,\dots}^{M-2} \bar{i}_{S\rho}^S \cdot \bar{\alpha}^{\rho(k-1)} = 0, \quad k \in \{k_1, k_2, \dots, k_N\} \quad (17)$$

Lehen baldintza hau asetuz, independenteak ziren korronte bektoreak  $\bar{i}_{S1}^S, \bar{i}_{S3}^S, \bar{i}_{S5}^S, \dots, \bar{i}_{S(M-2)}^S$  independente izateari utziko diete,  $\bar{i}_{S3}^S, \bar{i}_{S5}^S, \dots, \bar{i}_{S(M-2)}^S$ .

ML optimizazio algoritmoa sortzeko, berehalako potentzia galeren formula hartzen da abiapuntutzat:

$$P_{JS} = R_S \sum_{h=1}^M i_{Sh}^2(t) \quad (18)$$

Ondoren, Clarke-ren matritzetik lortutako korronte bektoreen menpe jartzen da:

$$P_{JS} = R_S \cdot \frac{M}{2} \sum_{\rho=1,3,5,7,\dots}^{M-2} |\bar{i}_{S\rho}^S|^2 \quad (19)$$

Era berean, bektore bakoitza atal erreal eta irudikarian banatzen da:



## 2.AZTERKETA ANALITIKOA

$$\bar{i}_{S\rho}^S = i_{S\rho,\alpha} + j i_{S\rho,\beta}, \quad \rho = 1, 3, 5, 7, \dots, M - 2 \quad (20)$$

(20). ekuazioa (19). ekuazioan sartu ondoren, zati fundamentalaren eta harmonikoen planoak lireratekeen atalak bereizten dira:

$$P_{JS} = R_S \frac{M}{2} i_1^T i_1 + R_S \frac{M}{2} i_{harm}^T i_{harm} \quad (21)$$

Non,

$$i_1 = \begin{bmatrix} i_{S1,\alpha} \\ i_{S1,\beta} \end{bmatrix} \quad (22)$$

$$i_{harm} = [i_{S3,\alpha} \ i_{S3,\beta} \ i_{S5,\alpha} \ i_{S5,\beta} \ i_{S7,\alpha} \ i_{S7,\beta} \ \dots \ i_{S(M-1),\alpha} \ i_{S(M-1),\beta}]^T \quad (23)$$

(17) ekuaziora itzuliz, ondorengo eran berridatzi daiteke:

$$\mathbf{B}i_1 + \mathbf{A}i_{harm} = 0 \quad (24)$$

Non,

$$\mathbf{B} = \begin{bmatrix} \cos[\alpha(k_1 - 1)] & \sin[\alpha(k_1 - 1)] \\ \dots & \dots \\ \cos[\alpha(k_N - 1)] & \sin[\alpha(k_N - 1)] \end{bmatrix} \quad (25)$$

$$\mathbf{A} = \begin{bmatrix} \cos[3\alpha(k_1 - 1)] & \sin[3\alpha(k_1 - 1)] & \dots & \cos[(M-2)\alpha(k_1 - 1)] & \sin[(M-2)\alpha(k_1 - 1)] \\ \dots & \dots & \dots & \dots & \dots \\ \cos[3\alpha(k_N - 1)] & \sin[3\alpha(k_N - 1)] & \dots & \cos[(M-2)\alpha(k_N - 1)] & \sin[(M-2)\alpha(k_N - 1)] \end{bmatrix} \quad (26)$$

Azkenik, (21) ekuazioak (24) ekuazioko baldintza bete dezan, Lagrange-ren biderkatzailearen metodoa aplikatzen zaio, non  $\lambda$  Lagrange-ren biderkatzailea den:

$$L = R_S \frac{M}{2} i_1^T i_1 + R_S \frac{M}{2} i_{harm}^T i_{harm} + \lambda^T (\mathbf{B}i_1 + \mathbf{A}i_{harm}) \quad (27)$$

$$\lambda = [\lambda_1, \dots, \lambda_N]^T \quad (28)$$

Eskuratutako funtzioaren deribatzaileak zerora bihurtuz ( $i_{harm}$ -n balio bakoitzarekiko), ondorengo ekuazioa eskuratzen da:

$$\frac{dL}{di_{harm}} = R_S \frac{M}{2} i_{harm} + \lambda^T \mathbf{A} = 0 \quad \rightarrow \quad i_{harm} = -\frac{1}{M R_S} \mathbf{A}^T \lambda \quad (29)$$

(24). ekuazioan sartuz:

$$\lambda = M R_S (\mathbf{A}^T \mathbf{A})^{-1} \mathbf{B}i_1 \quad (30)$$

Azkenik, (30) ekuazioa (29) ekuazioan barneratuz lortzen da ML kriterioan oinarritutako funtzioa:

$$i_{harm} = -\mathbf{A}^T (\mathbf{A}^T \mathbf{A})^{-1} \mathbf{B}i_1 \quad (31)$$

$i_{harm}$  6 x 2 -ko matrize bati dagokio, eta hau, koefiziente matrize batez ordezkatu daiteke:

## 2.AZTERKETA ANALITIKOA

$$-A^T(A^T A)^{-1} B i_1 = [K1 | K2] = \begin{bmatrix} K_{31} & | & K_{32} \\ K_{33} & | & K_{34} \\ K_{51} & | & K_{52} \\ K_{53} & | & K_{54} \\ K_{71} & | & K_{72} \\ K_{73} & | & K_{74} \end{bmatrix} \quad (32)$$

Non  $K_{h1}$ -tik  $K_{h4}$ -ra ( $h=3, 5, 7$ ),  $h$ . harmonikoa biderkatu beharreko koefizientei dagokion. Horrela:

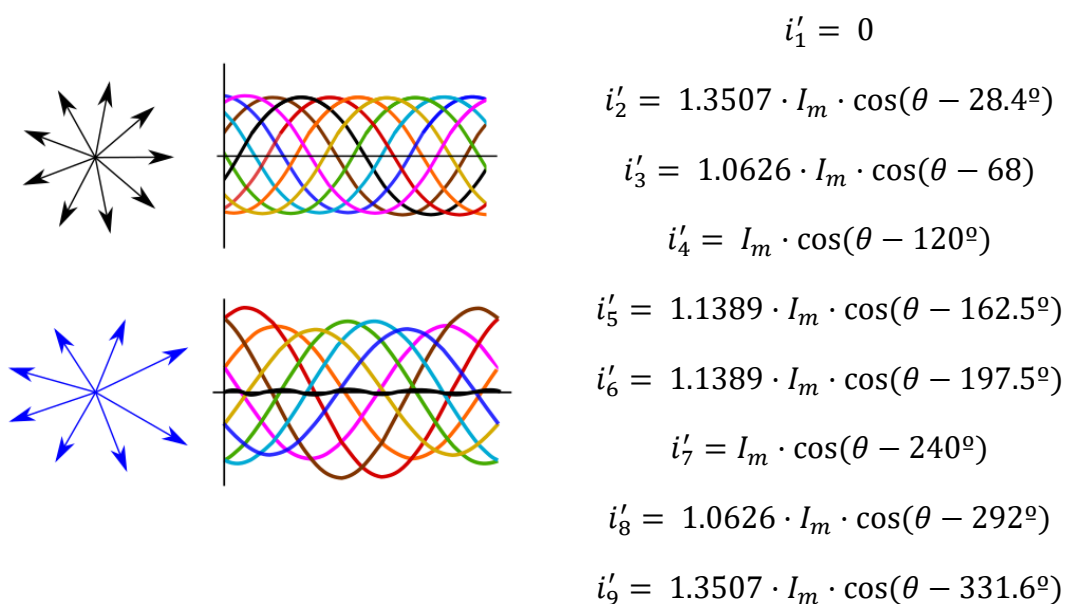
$$\begin{aligned} i_{\alpha 3} &= K_{31} i_{\alpha 1} + K_{32} i_{\beta 1} \\ i_{\beta 3} &= K_{33} i_{\alpha 1} + K_{34} i_{\beta 1} \\ i_{\alpha 5} &= K_{51} i_{\alpha 1} + K_{52} i_{\beta 1} \\ i_{\beta 5} &= K_{53} i_{\alpha 1} + K_{54} i_{\beta 1} \\ i_{\alpha 7} &= K_{71} i_{\alpha 1} + K_{72} i_{\beta 1} \\ i_{\beta 7} &= K_{73} i_{\alpha 1} + K_{74} i_{\beta 1} \end{aligned} \quad (33)$$

Fase bateko akatsaren aurrean 9 faseko sistema batean, honako balio hauek ordezkatzeko lituzke (33). ekuazioko koefizienteak.

	A	B	C	D	E	F	G	H	I	-
	fasea	fasea	fasea	fasea	fasea	fasea	fasea	fasea	fasea	
$K_{31}$	-0.3333	0.1277	0.0289	0.1667	-0.1566	-0.1566	0.1667	0.0289	0.1277	0
$K_{32}$	0	0.1071	0.1641	-0.2887	0.0570	-0.0570	0.2887	-0.1641	-0.1071	0
$K_{33}$	0	-0.2211	0.0501	-0.0000	0.2713	-0.2713	-0.0000	-0.0501	0.2211	0
$K_{34}$	0	-0.1856	0.2843	0.0000	-0.0987	-0.0987	-0.0000	0.2843	-0.1856	0
$K_{51}$	-0.3333	0.2399	-0.0443	-0.0833	0.0544	0.0544	-0.0833	-0.0443	0.2399	0
$K_{52}$	0	0.2013	-0.2515	0.1443	-0.0198	0.0198	-0.1443	0.2515	-0.2013	0
$K_{53}$	0	0.0873	-0.0372	-0.1443	0.3085	-0.3085	0.1443	0.0372	-0.0873	0
$K_{54}$	0	0.0733	-0.2110	0.2500	-0.1123	-0.1123	0.2500	-0.2110	0.0733	0
$K_{71}$	-0.3333	-0.0443	0.0544	-0.0833	0.2399	0.2399	-0.0833	0.0544	-0.0443	0
$K_{72}$	0	-0.0372	0.3085	0.1443	-0.0873	0.0873	-0.1443	-0.3085	0.0372	0
$K_{73}$	0	0.2515	0.0198	0.1443	0.2013	-0.2013	-0.1443	-0.0198	-0.2515	0
$K_{74}$	0	0.2110	0.1123	-0.2500	-0.0733	-0.0733	-0.2500	0.1123	0.2110	0

2. taula – Fase bateko akatsari aurre egiteko koefiziente taula, ML-n oinarriturik.

Ondorengo adibidean egoera osasuntsu eta A faseko akatsa aurkezten dira, non 2. taulako lehen zutabeko koefizienteak aplikatuz lortutako korranteak azaltzen diren.

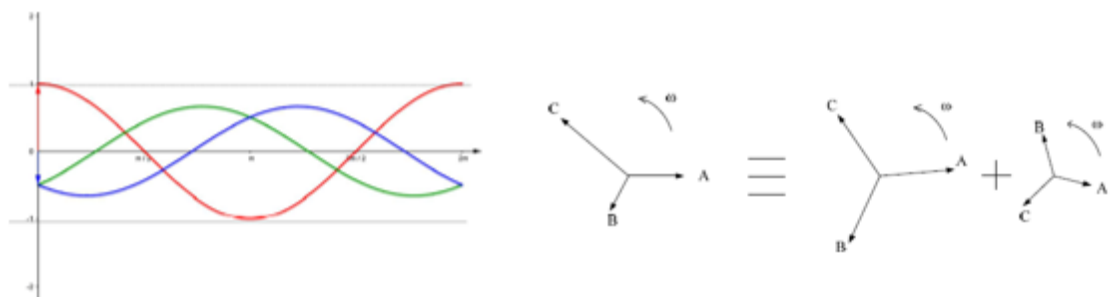


26. irudia -- A faseko akatsari aurre egiteko korrante erreferentziak

26. irudiko adibidea interpretatuz, fase baten galerak %35-eko korrante igoera eragiten die alboan dituen faseei. Hau 1.2.4.1 ataleko 13d irudiko adibidearekin konparatzen bada (5 faseko motorra eta %47-ko korrante igoera fase bateko akatsari aurre egiteko), fase gehiago izateari esker lortutako korrante igoeraren murrizketa ikusi daiteke.

2.3.2 Korrante Asimetrikoen Kontrola

26. irudian aurkeztutako FT korrante erreferentziei erreparatuz, korrante asimetrikoen kontrolaren erronka mahairatzen da. Korrante asimetrikoen kontrola burutzeko, sare elektriko desorekatuekin egiten den printzipio berbera jarraitzen da. Edozein sistema elektriko desorekatu sekuentzia positibo eta sekuentzia negatibo baten baturan deskonposatu daiteke. Sekuentzia positiboko fasoreak erlojuko orratzen aurkako noranzkoan biratzen dute eta sekuentzia negatibokoak aldiz, orratzen noranzko berean. Bi sekuentziek ibilbide zirkular bat betetzen dute, abiadura eta anplitude konstante batekin.



27.. irudia – Desoreka elektriko baten sekuentzia positiboaren eta negatiboaren banaketa.

Bi sekuentzien batuketa bektorialak ibilbide eliptikoa duen fasore bat sortuko du. Fasore nagusi honek ez du ez anplitude ez maiztasun konstanterik izango. Hori dela eta sekuentzia bakoitza modu independentean kontrolatu beharko da, ezagunak diren

## 2.AZTERKETA ANALITIKOA

frekuentzia eta anplitudeak baitira. Funtsean, balio ezberdineko  $\alpha$  eta  $\beta$  seinaleak dira. Hauen kontrola egiteko, *Proportional Resonant* (PR) kontroladoreak erabiliko dira, seinale sinusoidalen kontrola burutzera bideratutako kontroladoreak.

PR kontroladorearen modelo diskretuari dagokionez:

$$C_R(z) = K_p + \frac{a \cdot z^2 + b \cdot z}{z^2 + c \cdot z + 1} \quad (34)$$

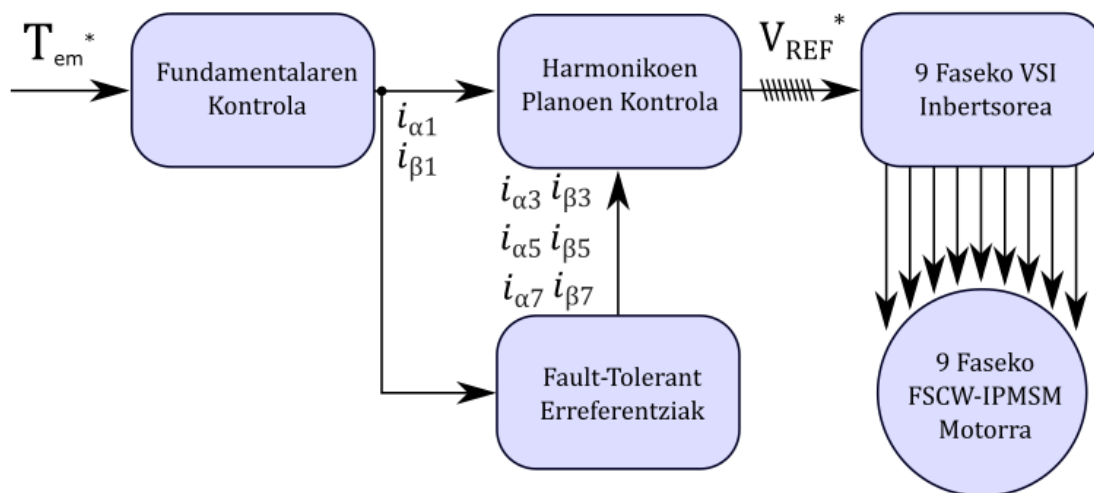
Non,  $\mathbf{a} = 2 \cdot K_i \cdot T_e$ ,  $\mathbf{b} = -2 \cdot K_i \cdot T_e \cdot \cos(\omega_0 \cdot T_e)$ ,  $\mathbf{c} = -2 \cdot \cos(\omega_0 \cdot T_e)$  diren eta  $T_e$  muestreo periodoa den.

Akats egoerako sisteman burututako aldaketak laburbilduz, FT kontrol sistema akastun egoerara igarotzen denean, harmonikoen kontrolaz arduratzen den blokea (2.2.2 atala) albo batera uzten da eta plano horiek 2.3.1 atalean kalkulatu korrante kontsignak kontrolatzera bideratuko dira.

3. AZTERKETA SIMULAZIOAN

Master Bukaerako Lan honen azken atalean simulazio bidez Fault-Tolerant sistemaren portamoldea aztertzen da. Oinarrizko ezagutzaren bilketa (1. atala) eta Fault-Tolerant kontrola barneratzen dituzten gaien (2. atala) azterketa analitikoa burutu ondoren, simulazio bidezko balidazio prozesuari ekin zaio.

2.1 atalean aztertutako 9 faseko Fractioned Slot Concentrated Winding motako Permanent Magnet Synchronous Machine-aren modeloa Simulink-en inplementatu da eta 2.2 atalak biltzen dituen kontrola eta FT algoritmia (*Field-Oriented Control* egituradun *Optimal Current Control*-a eta *Minimum Losses* kriterioa) MATLAB/Simulink bidez garatu dira. Era berean, 1.1.2 atalean aipatutako VSI inbertsorearen oinarritutako bi nibel eta 9 adarreko inbertsorearen modeloa eraiki da eta 3 atalak batuz, 28. Irudia irudiko eskemadun sistema inplementatu da.



28. Irudia – Inplementatutako simulazioaren diagrama.

Simulazioko ezaugarriei dagokionez, 3 laburbiltzen dira kontuan hartu diren ezaugarri garrantzitsuenak:

9 faseko FSCW-IPMSM-aren Parametroak	$T_{nom}$	Momentu nominala	337.17 Nm
	$N_{nom}$	Abiadura nominala	1416 rpm
	$N_{max}$	Abiadura maximoa	4715 rpm
	$P_{nom}$	Potentzia nominala	50 kW
	$p$	Polo pareak	17
	$Q$	Arteka kopurua	36

### 3.AZTERKETA SIMULAZIOAN

	$V_{ph,max}$	Tentsio maximoa	325 V
	$I_{ph,max}$	Korrente maximoa	53 A
	$L_d$	d ardatzeko inдукtantzia	0.824 mH
	$L_q$	q ardatzeko inдукtantzia	1.75054 mH
	$R_s$	Estatoreko erresistentzia	91.1 m $\Omega$
Simulazioko Ezaugarriak	$V_{dc}$	Buseko tentsioa	650 V
	$f_{sw}$	Kommutazio frekuentzia	10 kHz
	$h_c$	Kontrol diskretuko <i>sample time</i>	20 kHz

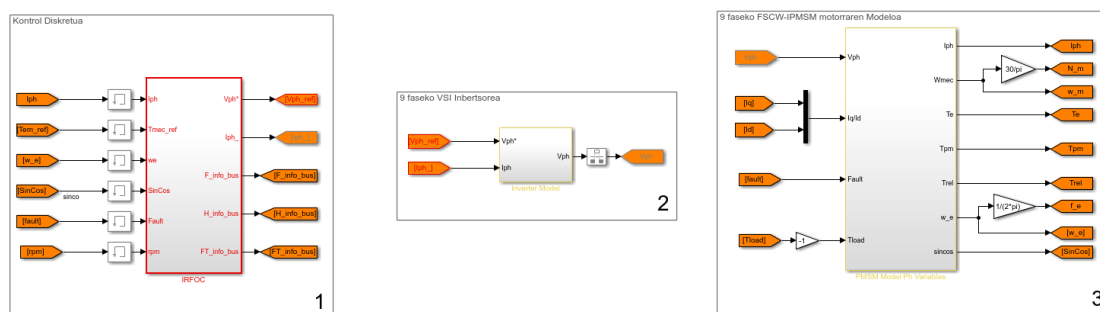
3. taula – Simulazioko eta motorreko ezaugarriak.

Simulazioei ekin aurretik 2. ataleko kontrolen implementazioa aurkezten da. Bertan, motorraren modeloa, 2 nibelesko VSI inbertsorea eta kontrola batzen dira. Azkenik, burututako frogekin FT estrategiaren balidazio prozesuari ematen zaio hasiera.

#### 3.1 Simulazioaren Implementazioa

Hurrengo ataletan simulazioa osatzen duten bloke ezberdinen aurkezpena burutzen da. 28. irudia eskeman oinarriturik, simulazioaren leiho printzipalean motorraren modeloa, inbertsorea eta kontrola bereiztu daitezke (29. irudia). Kontrol diskretuaren barne daude fundamentalaren kontrol blokea, harmonikoen planoen kontrol blokea eta *Fault-Tolerant* erreferentzien blokeak.

1. Kontrol Diskretua
2. 9 faseko VSI Inbertsorea
3. FSCW-IPMSM motorraren Modeloa

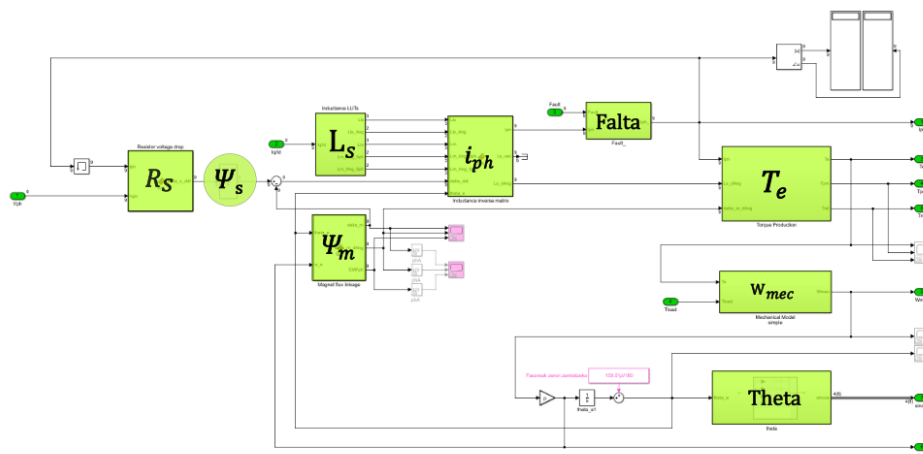


29. irudia – Kontrol Diskretua, VSI Inbertsorea eta Motorraren Modeloa Simulink-en

##### 3.1.1 9 Faseko PMSM-aren Modeloaren Implementazioa

Motorraren modeloari dagokionez, 2.1.3 ataleko modeloaren ekuazioetan oinarritutako kalkuluez eraiki da. Induktantziaren zein errotorearen fluxuaren kalkulua FLUX 2-D simulazio erramintaren bidez eskuratu dira (30. irudia).

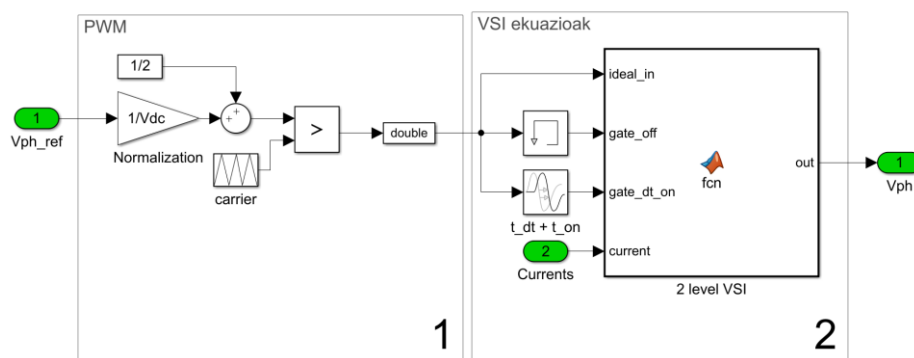
### 3. AZTERKETA SIMULAZIOAN



30. irudia – FSCW-IPMSM Modeloaren implementazioa Simulink-en.

#### 3.1.2 9 Faseko VSI Inbertsorearen Implementazioa

9 faseko VSI inbertsoreari dagokionez, 31. Irudian aurkezten da bere implementazioa. Funtsean, *Pulse Width Modulation* (PWM) bidez sortzen dira konmutazio aginduak eta *Voltage Source Inverter* baten funtzioak biltzen dituen blokeak modelatzen du inbertsorearen portaera, irteeran tentsio konmutatu bat sortuz.



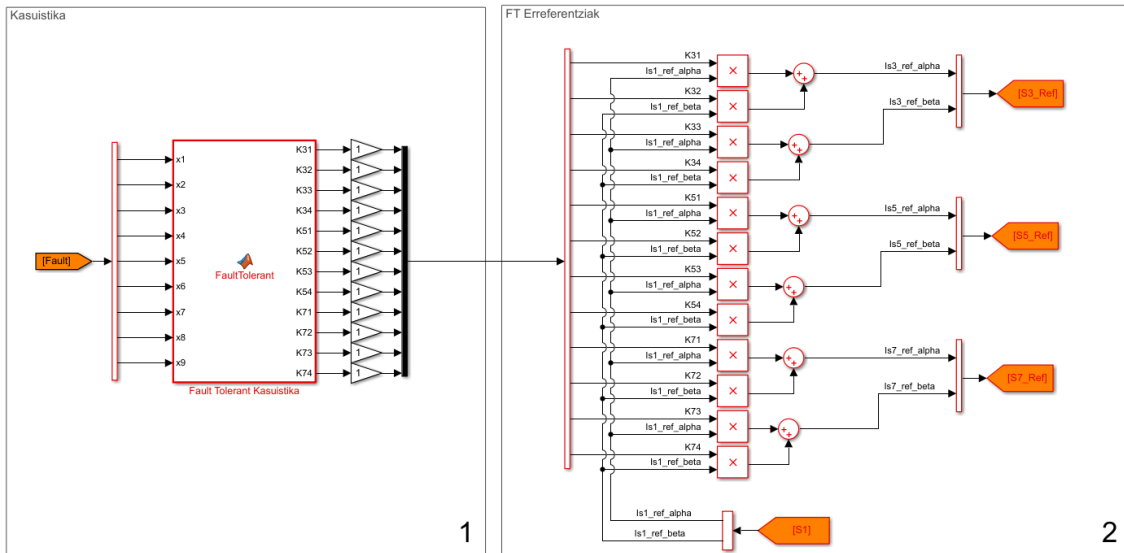
31. irudia – Bi nibelesko VSI Inbertsorearen implementazioa Simulink-en.

#### 3.1.3 9 Faseko PMSM-aren Fault-Tolerant Kontrolaren Implementazioa

FT kontrolari dagokionez, akats ezberdinei aurre egiteko kasuistika (2.3.1 atala), *Fault-Tolerant* erreferentzien jatorria (33. ekuazioa) eta akats egoerari aurre egiteko PR kontroladorea aurkezten dira. 3 atal hauek lirateke FT kontrolaren atal garrantzitsuenak.

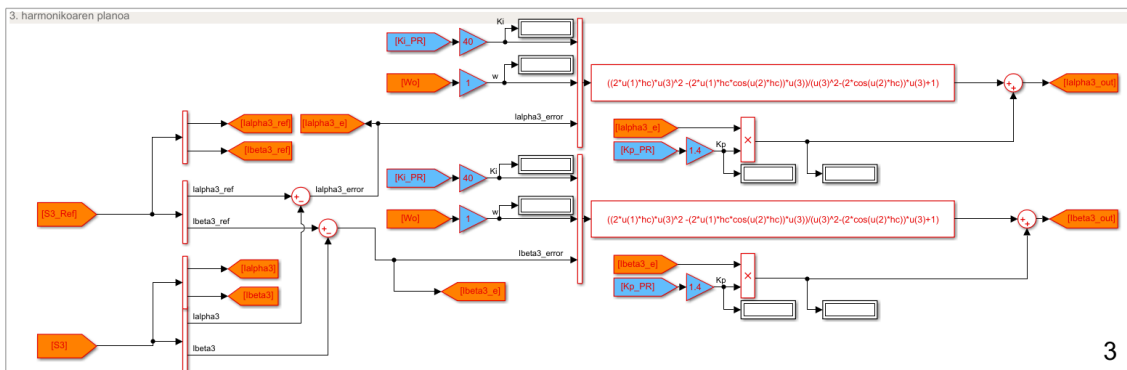
Kasuistikari dagokionez (32. irudia), 9 faseko motore baten aldi bereko 6 akats arte kontenplazten ditu eta akastun faseen posizioaren arabera, 466 akats konbinazio posibleei aurre egiteko koefizienteak biltzen ditu. Ondoren, 33. ekuazioan aurkezten den bezala, koefiziente bakoitza dagokion  $\alpha$ - $\beta$  erreferentziarekin biderkatzen da, FT kontrolerako kontsignak eskuratuz.

### 3. AZTERKETA SIMULAZIOAN



32. irudia – FT Kasustika eta FT Erreferentzien implementazioa Simulink-en.

*Proportional Resonant* kontroladorearen implementazioari dagokionez, (34). ekuazioan garatutako modelo diskretua eraiki da. 33. irudia aditzen bada, 3. harmonikoaren planoaren kontrola burutzen duen PR-a ikusi daiteke. Bertan, motorren irteera frekuentziaren menpe ( $\omega_0$ ) kontroladorea motorren abiadura ezberdinetara moldatuz doa.



33. irudia – PR kontroladorearen implementazioa Simulink-en.

### 3.2 Simulazioen Analisia

Atal honetan aurkezten diren simulazioek azterketa analitikoan garatutako *Fault-Tolerant* estrategia balidatzea dute helburu. Egoera ezberdinak planteatuz, FT estrategiaren portamoldea aztertzen da eta bere mugak zeintzuk diren identifikatzen dira. Gaur egungo teknologiaren limitazioak ezaguturik eta ibilgailu elektrikoaren aplikaziora bideraturik, hainbat froga burutuko dira.

Kontrolaren erronketako bat motorren irteera seinalearen frekuentzia elektriko altua da. 9 fasez osatutako motorra eta *Fractioned Slot Concentrated Winding* motako diseinua izateak, motorra polo pare ugarikoa izatea eragiten dute eta horrek frekuentzia altuko irteera seinalea sortzen du. Seinale fundamentalen zein harmonikoen kontrola posible izateko, kontrolak muestreo periodo altua izan behar du eta hau inbertsorearen

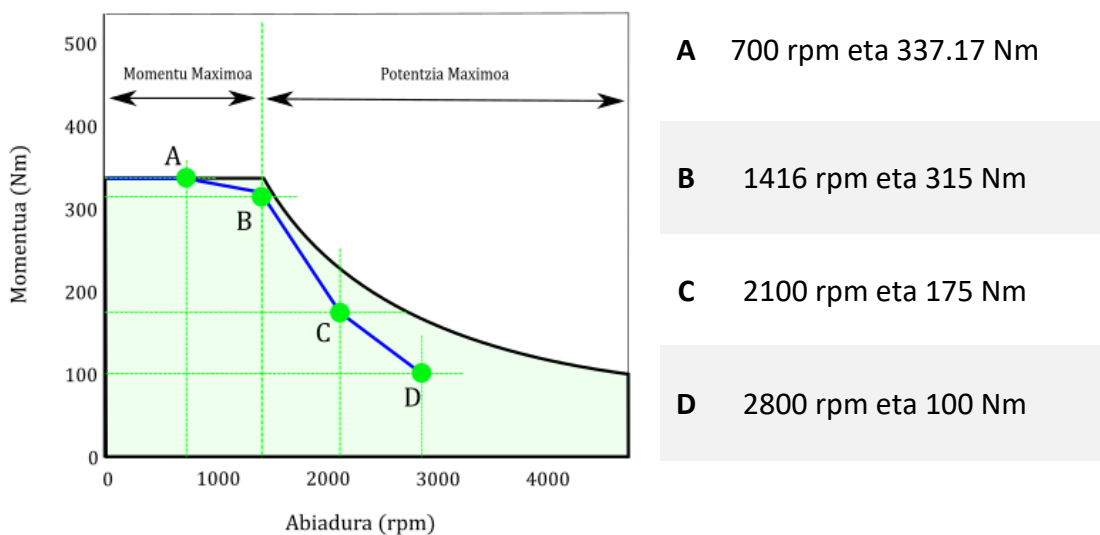


### 3. AZTERKETA SIMULAZIOAN

kommutazio frekuentziaren arabera ezartzen da. Ibilgailu elektrikoaren aplikaziorako 10kHz-ko kommutazio frekuentzia maximoa ezarri da, konbertidorearen erdieroaleak siliziozkoak direla eta akastun egoera denbora tarte labur baterako dela finkaturik. 10kHz-ra doan seinale trianguluar horren *top* eta *bottom* seinaleak mustreatuz, 20kHz-ra doan kontrola eskuratzen da (kommutazio frekuentziaren bikoitza). Kontroleko 20kHz-en eta motorraren irteera maiztasunaren arteko ezberdintasunak mugatuko du kontrolaren ahalmena. Ahalmen hori ratio batzuen bitartez neurtu daiteke. 10etik beherako erlazioa duten seinaleak menperatzeak zailtasun handia suposatzen dio kontrolari.

#### 3.2.1 Motorraren funtzionamendua lan eremu ezberdinetan

Lehen azterketa honetan sistemaren funtzionamendua aztertzen da. Abiadura aldakorreko aplikazioa denez, abiadura esparru ezberdinak aztertu dira. 34. irudiko A, B C eta D kasuak planteatuz, lan puntu ezberdinen funtzionamendua aztertzen da.



34. irudia – 9 faseko motorraren lan eremua eta funtzionamendu puntuak

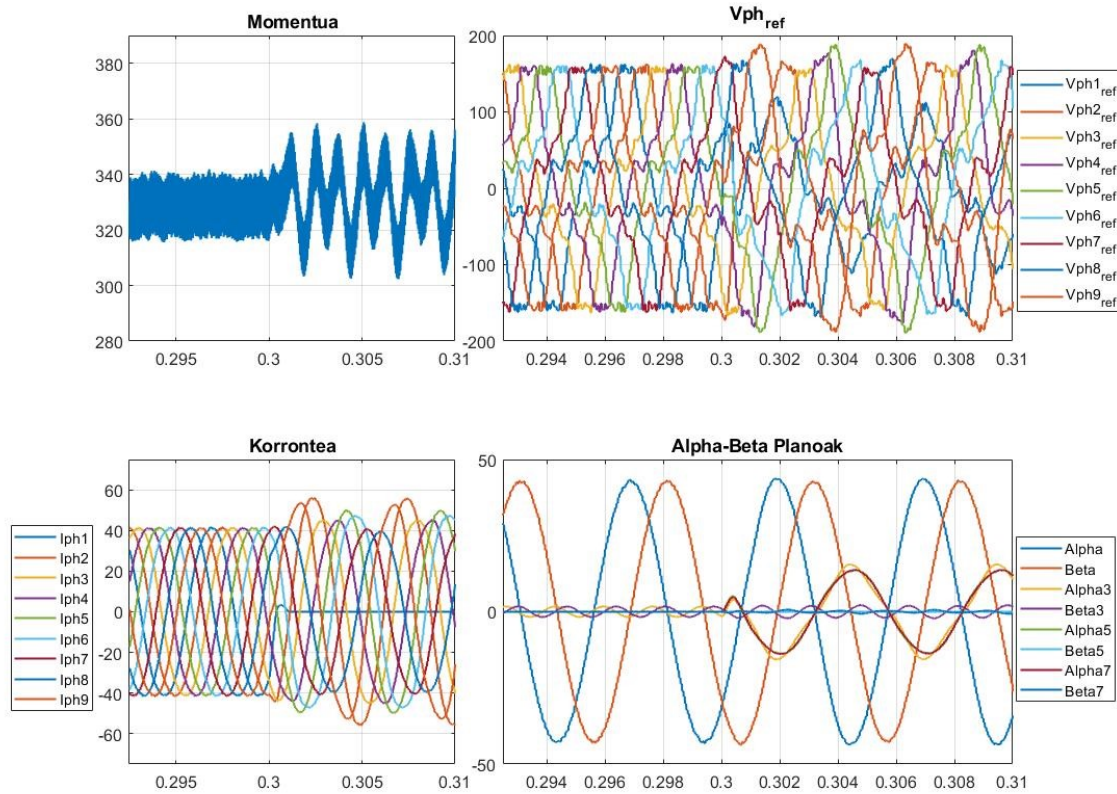
##### 3.2.1.1 A Kasua

Abiadura nominala 1416rpm izanik, lehen azterketa abiadura nominalaren erdira burutu da (700rpm). Abiadura baxuko froga denez, FT kontrolaren funtzionamendu zuzena bermatu nahi da. Burututako azterketak momentua, inbertsoreko tentsio erreferentziak, korranteak eta harmonikoen planoak analizatzen ditu. Motorra bere karga nominalean (376,17Nm) ari dela, egoera osasuntsuaren eta akastun egoeraren arteko konparaketa aurkezten da (35. irudia).

Azterketaren lehen denbora tartean (0.295s - 0.3s) motorraren funtzionamendu osasuntsua aurkezten da. Momentuak modu egokian jarraitzen dio 337.17Nm-ko kontsignari (%7.65eko kizkurduz). Korrantea simetrikoki banatzen da motorraren fase guztietatik, 42.27A-ko anplitudearekin eta itxura sinusoidalarekin. Sinusoidaltasun hau harmonikoen kontrolari esker lortzen da. Aztertutako motorrak 3. harmonikoaren influentzia handia duela ikusi daiteke harmonikoen planoan. Hori dela eta, hirugarren harmonikoa injektatzen da bere eragina zero izan dadin. 9 fase izatearen askatasun

### 3. AZTERKETA SIMULAZIOAN

neurriez baliatuz, bostgarren eta zazpigarren harmonikoen kontrola burutzen da, hauek ere zerora berdinuz. Azkenik, tentsio erreferentziei dagokionez, 160V-ko balio maximodun tentsio konstante bat ikusi daiteke. Tentsioaren seinalearen forma aztertzen bada, 3, 5 eta 7 harmonikoen influentzia nabari da. Era berean, tentsioari hirugarren harmonikoa gehitzen zaiola ikusi daiteke.



35. irudia -700rpm eta 337.17Nm

Akatsari dagokionez, 0.3 segunduan burutzen zaió lehenengo faseari zirkuitu irekia. Falta gertatu ondoren trantsizio denbora bat (0.3s - 0.305s) utzi da balioak egonkortzeko. Akastun egoera egonkortua 0.305s eta 0.31s artean aurkezten da. FT egoerako momentuak erreferentzia seinaleari eusteko gai izaten jarraitzen du eta bere kizkurdura %15.74-ra igo da, onargarria izaten jarraitzen duena. Korronteak aztertuz, analitiko aztertutakoen antzekotasuna ikusi daiteke:

FT Erreferentzia	FT Erreala
$i'_1 = 0$	$i'_1 = 0$
$i'_2 = 1.3507 \cdot I_m \cdot \cos(\theta - 28.4^\circ)$	$i'_2 = 1.3537 \cdot I_m \cdot \cos(\theta - 32.10^\circ)$
$i'_3 = 1.0626 \cdot I_m \cdot \cos(\theta - 68)$	$i'_3 = 1.1086 \cdot I_m \cdot \cos(\theta - 70.90)$
$i'_4 = I_m \cdot \cos(\theta - 120^\circ)$	$i'_4 = 1.0736 \cdot I_m \cdot \cos(\theta - 120.47^\circ)$
$i'_5 = 1.1389 \cdot I_m \cdot \cos(\theta - 162.5^\circ)$	$i'_5 = 1.1949 \cdot I_m \cdot \cos(\theta - 161.13^\circ)$
$i'_6 = 1.1389 \cdot I_m \cdot \cos(\theta - 197.5^\circ)$	$i'_6 = 1.1739 \cdot I_m \cdot \cos(\theta - 194.07^\circ)$
$i'_7 = I_m \cdot \cos(\theta - 240^\circ)$	$i'_7 = 0.9697 \cdot I_m \cdot \cos(\theta - 233.70^\circ)$
$i'_8 = 1.0626 \cdot I_m \cdot \cos(\theta - 292^\circ)$	$i'_8 = 0.9551 \cdot I_m \cdot \cos(\theta - 290.30^\circ)$
$i'_9 = 1.3507 \cdot I_m \cdot \cos(\theta + 19.4^\circ)$	$i'_9 = 1.2654 \cdot I_m \cdot \cos(\theta + 25.50^\circ)$

4. taula - FT Erreferentzien eta neurtutako korronteen balioak.

### 3.AZTERKETA SIMULAZIOAN

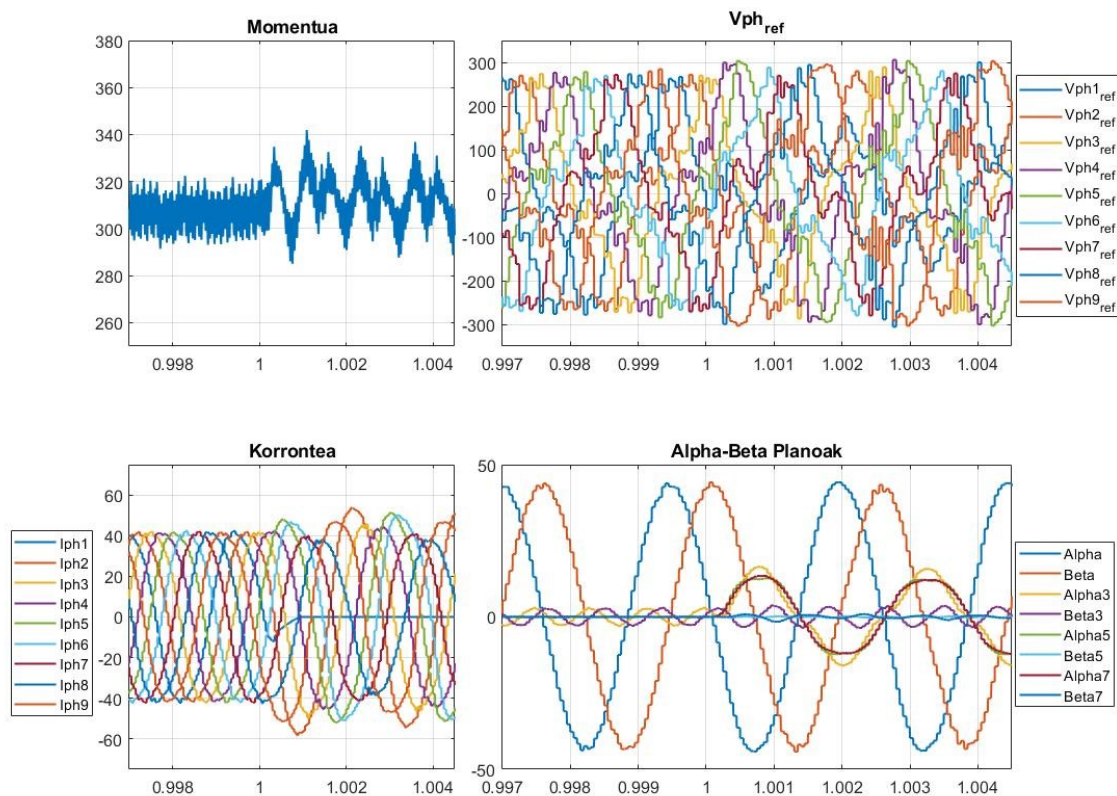
Harmonikoen planoei dagokionez, FT algoritmiaren logika ikusi daiteke. Lehen faseko akatsari aurre egiteko, 2. taulako lehen zutabeko koefizienteak aplikatu dira. Hirugarren, bostgarren eta zazpigarren harmonikoen planoak fundamentalaren  $\alpha$  planoarekiko elkartut injektatzen dira, eta bakoitzaren anplitudea  $\alpha$  balioaren eren bat dira. Gainontzeko balioak zerora bidaliz, momentu pultsakorraren aurka egiten da, oszilazioaren eragina baretuz. Azkenik, FT kontrolaren kasuistikaren *Minimum Losses* kriterioaren eragina ikusi daiteke tentsio erreferentzietan, anplitude ezberdineko tentsioak sortuz. Tentsioen asimetria 160V-ko balio minimoan eta 190V-ko balio maximoan laburbiltzen da.

#### 3.2.1.2 B Kasua

Froga berri honetan motorraren lan eremu ohikoago bat aztertzen da, abiadura nominalan (1416rpm) eta momentu nominaletik gertu (315Nm). Aurreko kasuan bezala egoera osasuntsua (0.9975s – 1s) eta akastuna (1s – 1.005s) aurkezten dira 36. irudian. Bertan momentua, tentsio erreferentziak, faseetako korronea eta harmonikoen planoak grafikatzten dira.

Aurreko kasuko funtzionamenduarekin konparatuz, abiadura bikoitzera biratzearen eragina ikusi daiteke kontrolean. Kontrolaren muestreoa 20kHz-takoa izanik (3.2 atala) eta motorraren irteeran maiztasun altuagoko seinale bat eskuratzean, bien arteko ratioaren txikitzea ematen da. 700rpm-tan motorraren tentsio fundamentalaren frekuentzia elektrikoa 198.34Hz dira. Harmoniko fundamentalaren eta kontroleko frekuentziaren arteko ratioa 100.84-koa da (20000/198.34), ez duena arazorik sortzen. 3. harmonikoaren ratioari dagokionez, 33.62-koa da, 5. harmonikoarena 20.17 eta zazpigarrenarena 14.40. Ratio guztiak 10etik gorakoak izatean, kontrola sendoa eta fidagarria da. 1416rpm-tan aritzean ordea, frekuentzia elektrikoaren bikoiztea ematen da (401.2Hz) eta horrek ratioaren balioa erdibitzea dakar, fundamentalaren kasuan 49.85, hirugarren harmonikoarena 16.62, bostgarrenarena 9.97 eta zazpigarrenarena 7.12 izanik. 35. irudiaren eta 36. irudiaren arteko konparaketa egiten bada, erresoluzio horren galera ikusi daiteke. Eragin zuzenetako bat momentuaren grafikoan aurkezten da. Oraingo honetan, funtzionamendu osasuntsuan momentuak %9.76-ko kizkurdura du (aurreko kasuan %7.65-ena) eta akastun egoeran %17.5-ekoa da kizkurdura hori (aurreko kasuan %15.74-ekoa zena). Beste alde batetik, korronteen zein harmonikoen itxurari erreparatu dakieke. Kasu argiena tentsio erreferentzietan ikusi daiteke, non ratioaren murrizketak saturatuko atalen guneak sorrarazten dituen. Hala ere, motorra menperatuta izaten jarraitzen du FT kontrolak eta lortutako datuak onargarritzat hartu daitezke.

### 3.AZTERKETA SIMULAZIOAN



36. irudia – 1416rpm eta 315Nm.

Abiaduraren influentziaz gain, akastun egoeraren eta funtzionamendu osasuntsuaren arteko beste ezberdintasun bat azaleratzen da simulazio honetan. 34. irudia momentuaren mapa egoera osasuntsuko portamoldeari lotuta dago. Akats egoeran ikusi denez, abiadura nominalera hurbildu ahala momentu nominalari eusteko zailtasuna sortzen da, fluxuaren ahultze gunera (potentzia maximoko gunea) igarotzea ekidin nahi bada. Egoera osasuntsuan arazo gabe lortu daiteke abiadura nominalean eta momentu nominalean lan egitea, motorraren tentsio limitea gainditu gabe. Falta egoeran aldiz, akats egoerako tentsioen oszilazioek tentsio erreferentzien muga (325V) gainditzea eragiten dute eta hau ekiditeko fluxuaren ahultzea burutzea beharrezkoa da. Garatutako FT kontrolak motorraren lan eremuari eragiten dio, potentzia maximoko eremuaren limitea abiadura baxuago batera jaitziz.

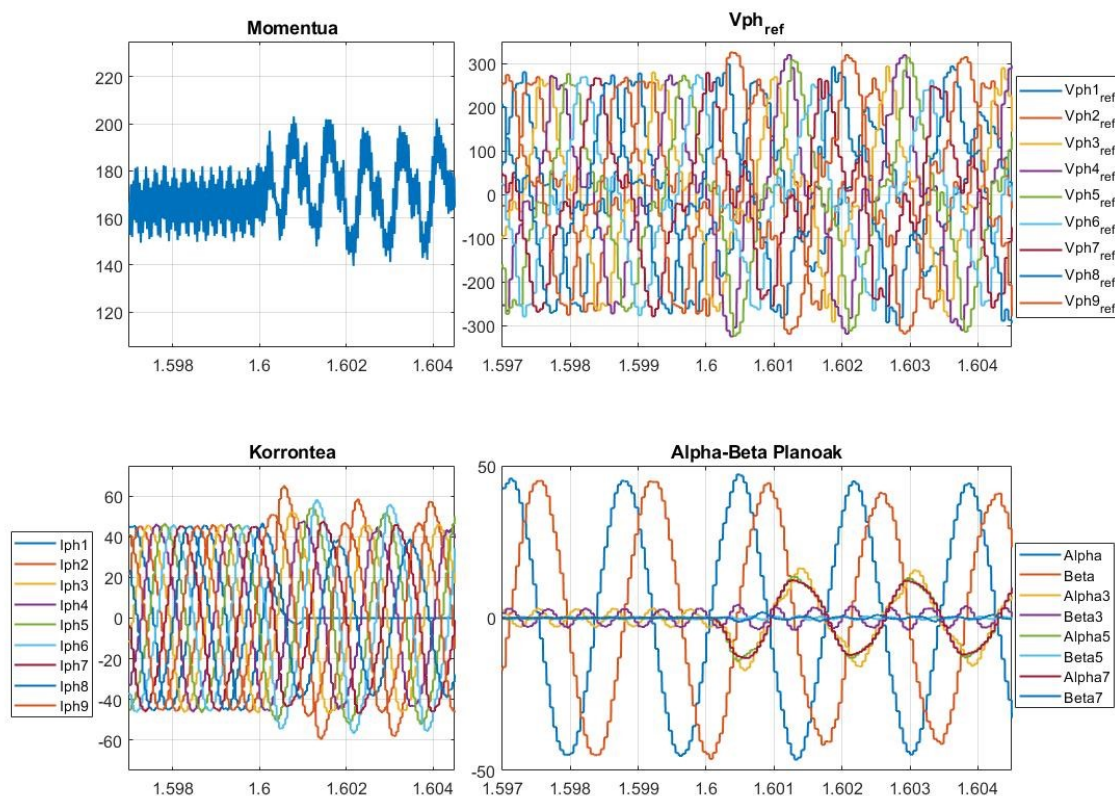
#### 3.2.1.3 C Kasua

Hirugarren azterketa honetan *flux-weakening* esparruan (2100rpm) eta 175 Nm-ko momentu kontsigna kontrolatzea da helburu. Bertan, FT kontrolaren eta *flux-weakening* algoritmiaren arteko limitazioak azaleratzen dira.

2100rpm-tan aritzearen (595Hz) funtzionamendua aztertuz, harmoniko fundamentalaren eta muestreoaren arteko ratioa 33.61-era jaitzi da. Hirugarren, bostgarren eta zazpigarren harmonikoen ratioak 11.20, 6.72 eta 4.80 dira hurrenez hurren. Ikusi daitekeenez, harmonikoak kontrolatzeko gaitasuna galtzen doa abiadura igo ahala. Akatsik gabeko momentuak %18'45eko kizkurdura du (aurreko kasuen bikoitza dena) eta akats egoeran %35'26 izatera heltzen da.

### 3.AZTERKETA SIMULAZIOAN

Akats egoeran sortzen den tentsioaren oszilazioa korrantearen igoerarekin batera handitzen da, erresoluzio galerak eta fluxuaren ahultzeak eraginda. Lan puntu berri honetan, tentsio erreferentzien batezbesteko balioaren eta oszilazioaren maximoaren balioaren arteko ezberdintasuna areagotzen da. Ondorioz, kontrola saturatu ez dadin fluxuaren ahultze gunea berriz ere jaitsi beharra dago, 220V-ko batezbesteko tentsioan finkatuz. Kasu honetan funtzionatzen jarraitzea lortu den arren, argi dago abiadura igotzen jarraitu nahi bada bestelako bide bat jarraitu beharko dela, fluxua ezin baita nahi adina ahuldu eta gehiegizko ahultzeak bestelako arazo batzuk ere sortu ditzazke.



37. irudia – 2100rpm eta 175Nm

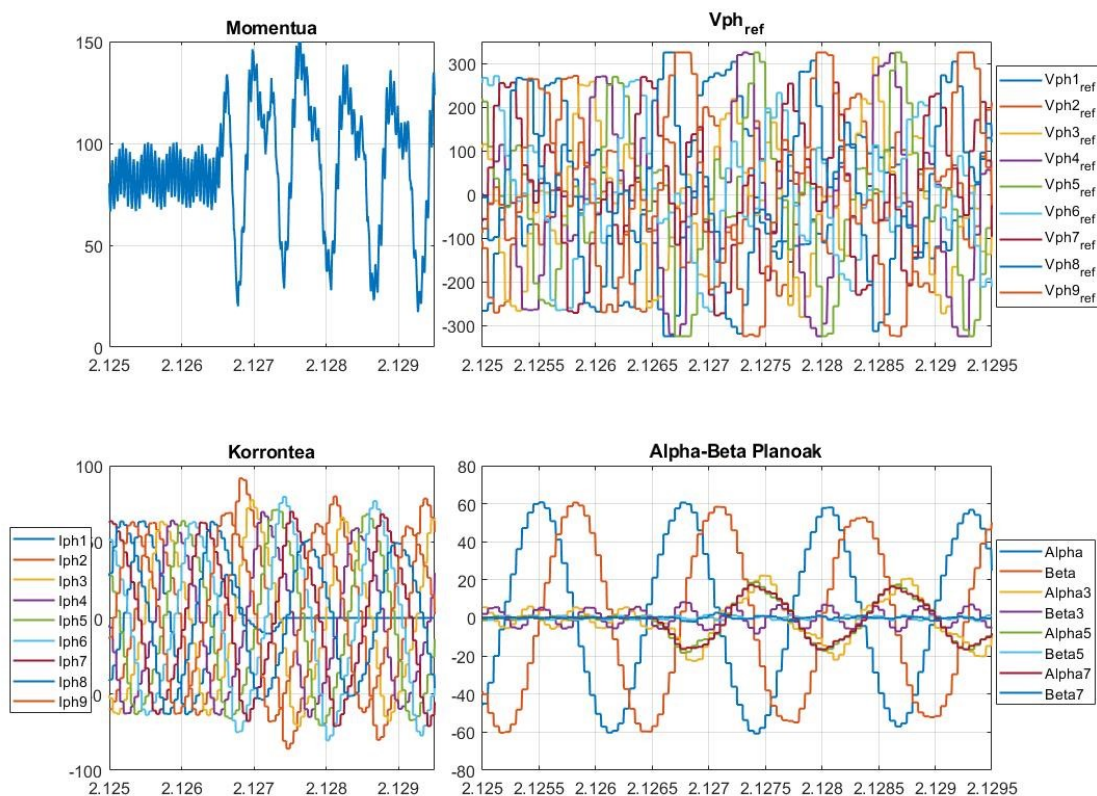
#### 3.2.1.4 D Kasua

Orain arte 2100rpm-ra arte lortu da funtzionamendu onargarri bat bermatzea. Azken kasuan ikusi denez, aukeratutako fluxuaren ahultzearen algoritmia eta FT kontrola ez dira guztiz konpatibleak. Momentu konstanteko gunean emaitza onak lortu diren arren, *flux-weakening* eremuan ezin izan da funtzionamendu optimo bat lortu. C kasuan kontrola bermatzea posible izan den harren, burututako eragiketek (tentsioaren limitea jaisteak) ez dute balio abiadura igotzen jarraitu nahi bada. 3. taulari erreparatzen bada, motorra 4800rpm-ra arte funtziona dezakeela ikusi daiteke eta 2100rpm ez dira bere abiadura maximoaren erdia ere ez. Azken azterketa honetan 2800rpm-ra igo da abiadura (793.34Hz) eta 100Nm-ko momentu kontsigna eskatzen zaio motorrari.

Egoera osasuntsuaren eta akastunaren arteko konparazioa egiteko, bi kasuetan fluxuaren ahultzen guneko tentsio limitea 185V izatea erabaki da. Egoera osasuntsuko tentsioak %32.28-ko kizkurdura du. Ratioen murrizketek (fundamentalak 25.21, hirugarren harmonikoa 8.40, bostgarrena 5.04 eta zazpigarrena 3.60) eragina duten

### 3.AZTERKETA SIMULAZIOAN

arren, erantzule nagusia gehiegizko fluxuaren ahultzea da (gehiiegizko korrante igoera). Akastun egoerako momentua aztertzen bada, kontrola erabat galdu dela ikusi daiteke, %115-eko oszilazioa baitu. Era berean, anplitude handieneko korranteak motorraren diseinuko balio maximoetara heltzen dira, 75A-ko anplitudera hurbilduz. Tentsio erreferentziak erabat desitxuratuak eta saturatuak daude eta kontrola galdu dela argi ikusi daiteke.



38. irudia – 2800rpm eta 100Nm

Argi dago aukeratutako FT kasuistika eta garatutako *flux-weakening* kontrola ez direla bateragarriak eta bestelako bide bat jarraitu behar dela motorraren lan esparru osoan lan egin nahi bada.

Aukera sinpleena konbertidorearen buseko tentsioa igotzea litzake, fluxuaren ahultze gunearen muga abiadura handiagoan finkatuz. Aukera hau teorikoki posible den arren, aplikazio errealeko konbertidoreentzat ez da aukera erreal. Izan ere, *hardware*-an aldaketak burutzeak kostu handia suposatzen du (kontrol bidez egiteak aldiz, ez horrenbeste). Normalean, konbertidorearen diseinuaren etapan hartzen dira erabaki eta egoera guztiak kontuan. Hortaz, arazo honen konponbidea kontrol bidezkoa izan behar da.

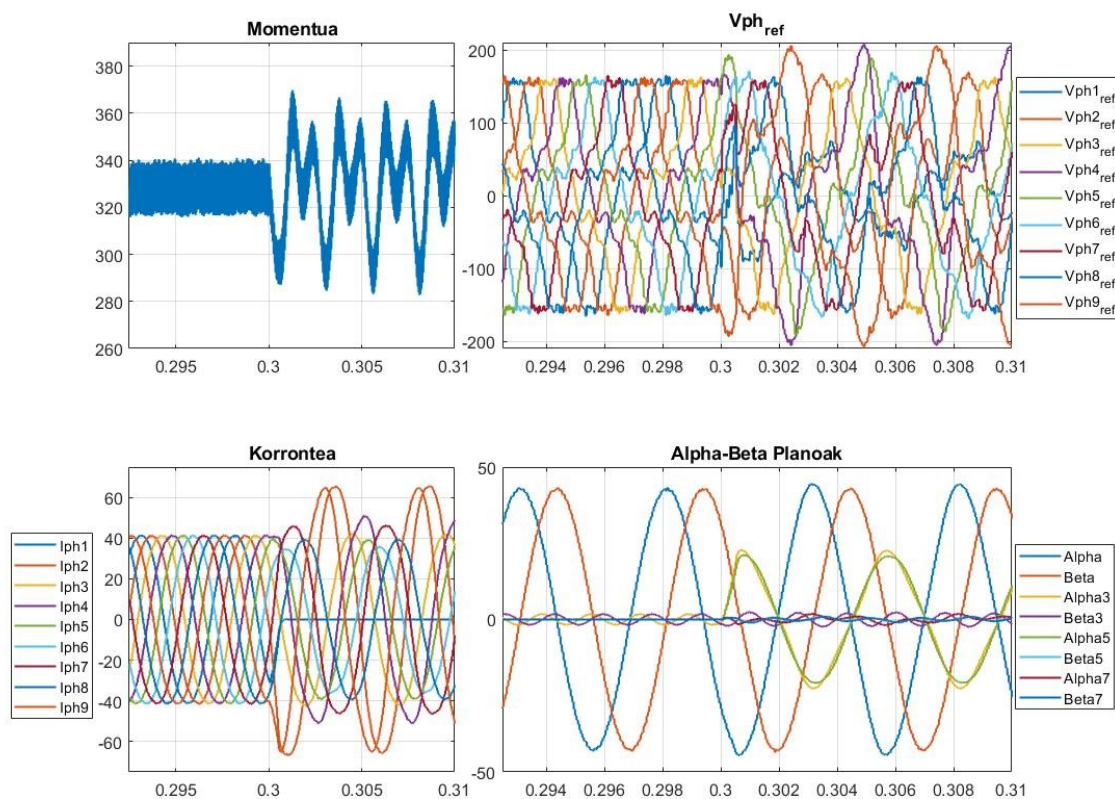
2.2.1.2 atalean garatutako *flux-weakening* kontrola sinpleegia da eta akatsik gabeko egoeran burutzen duen kontrola nahikoa den arren, kontrol konplexuago baten beharra dago akats egoerari aurre egiteko. Bide bat fase bakoitza modu independentean kontrolatzea litzake, eta akatsaren arabera, fluxuaren ahultzea behar duten faseei soilik aplikatzea litzake.

### 3.AZTERKETA SIMULAZIOAN

#### 3.2.2 Askatasun Neurrien Eragina

Fase gutxiagoko motorra edukitzean askatasun neurri gutxiago eskuratzen dira eta hori kontrolatu daitezkeen planoen murrizketan ondorioztatzen da. Hurrengo bi simulazioetan planoen murrizketak duen eragina aztertuko da. Burututako lehenengo frogak (39. irudia) hirugarren eta bostgarren harmonikoen planoaz soilik baliatzen da fase bateko zirkuitu irekiari aurre egiteko (7 faseko motore baten kasua litzatekeena) eta bigarren frogak hirugarren harmonikoaren planoaz soilik baliatuko da (5 faseko motorren kasua litzatekeena). Bi kasuetan momentu nominalean haritzen da motorra (337.17Nm) eta 700rpm-ko abiadura burutu dira, abiadura zein fluxuaren ahultzeak izan dezaketen influentzia alboratzeko.

Lehen kasua aztertzen bada, akatsik gabeko egoeran aurreko azterketako A kasuko portamolde berbera ikusi daiteke. Akatsa gertatu eta gero, momentuaren kizkurdura %24.5-ekoa da eta hau A kasuko %7.65-ko kizkurdurarekin konparatzen bada, 3 bider handiagoa dela ikusi daiteke. Korronteei erreparatzen bada, hauen arteko anplitudeen asimetria handiagoa dela nabari daiteke. A kasuan, korronte igoera handiena %35-ekoa bazen, kasu honetan %61-ekoa da. Era berean, tentsioen asimetria handitu dela ikusi daiteke eta hau, orain arte erabilitako fluxuaren ahultzearen kontrolarekin arazo are handiagoan laburbiltzen da.

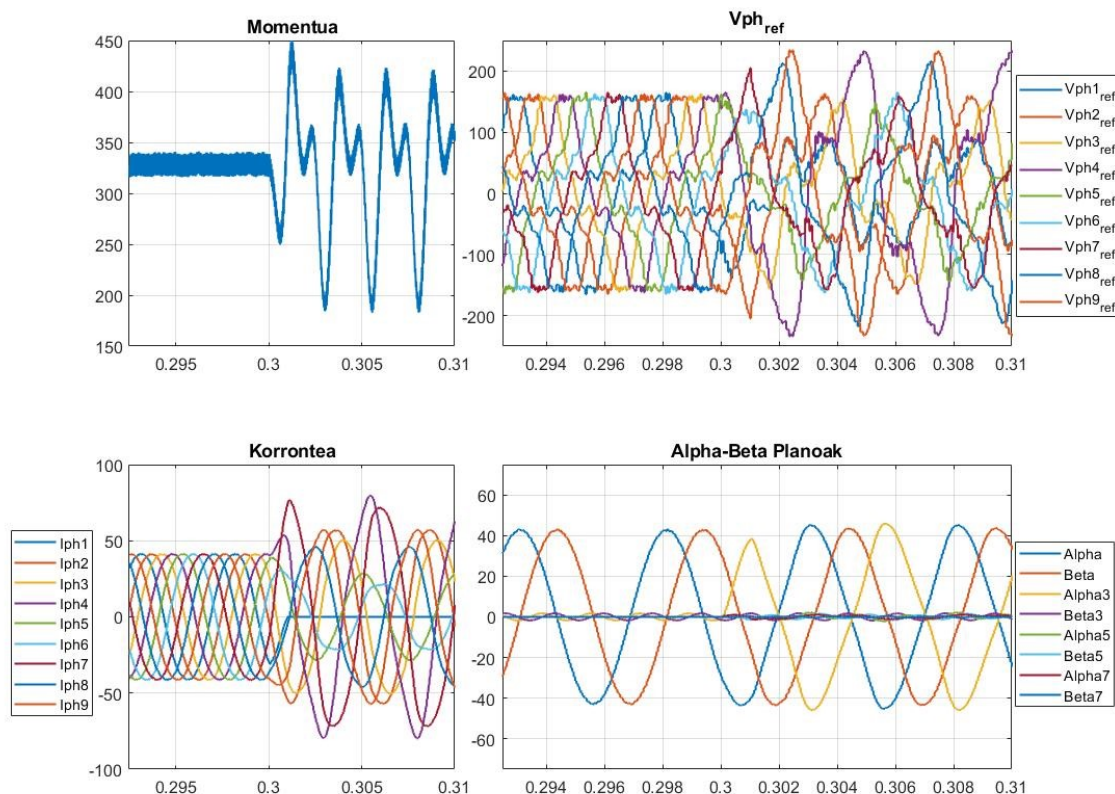


39. irudia – FT kontrola bi planoen kontrola burutuz.

Bigarren frogari dagokionez, 3 askatasun neurri izatetik bakarra izateak duen eragina argi ikusi daiteke. Momentuaren kontrolaren galera (%70.32-ko kizkurdura) eta korronteen igoera %80-a baino handiagoa izatea dira horren seinale. FT kontrola ona

### 3.AZTERKETA SIMULAZIOAN

den arren, korronteen arteko asimetria gehiegizkoa da funtzionamendu optimo bat gauzatzeko.

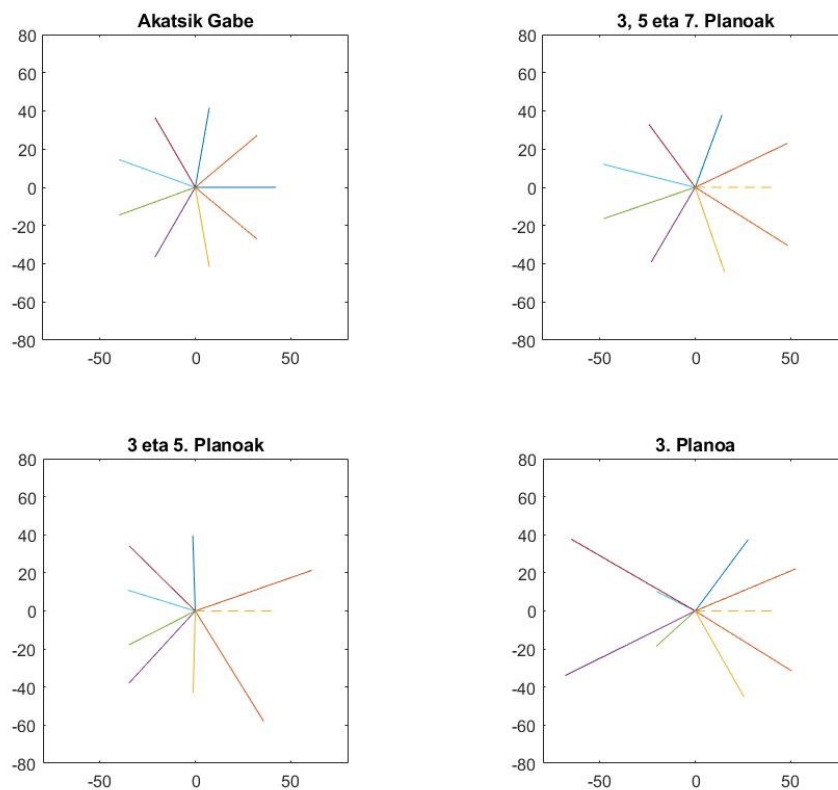


40. irudia – FT kontrola plano bakarra erabiliz.

Askatasun neurrien galeraren eragina (edo askatasun neurri gutxiago izatearen influentzia) hurrengo irudian ikusi daiteke. 9 faseko motorren fasore diagramak marraztuz, akatsik gabeko egoera, eta akastun egoerari plano kopuru ezberdinez baliatuz nola egiten dioten aurre ikusten da. Plano gutxiago izatean korronteen distribuzioaren aldaketa ikusi daiteke eta honek duen eragina ikusi daiteke (39. irudia eta 40. irudia. irudiak). Era berean, teorikoki planteatzen den planoen arteko independentziaren eta errealitatean nola duten elkarren arteko influentzia ikusi daiteke. Egia da plano bat eskuragarri izateak eta hau ez erabiltzeak ez duela zentzurik, baina froga honen bitartez akats baten aurrean planoen arteko lotura nola ematen den antzeman daiteke. Elkarren arteko eragina, funtsean, akatsik gabeko faseen eta akastun fasearen posizioarekiko desplazamendua (asimetrikotasuna) da.



### 3.AZTERKETA SIMULAZIOAN



41. irudia – Plano kopuru ezberdinez baliatuz, FT strategiaren fasore diagrama.

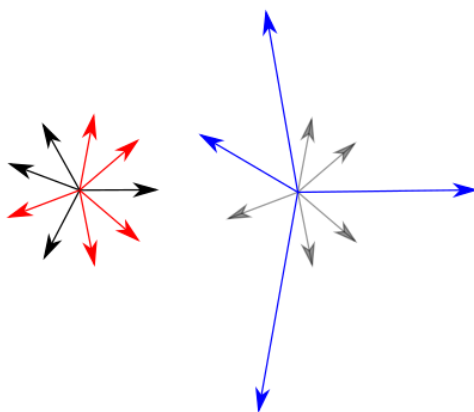
Simulazioko ondorioak laburbilduz, fase kopuru ezberdinen arabera eskuratutako askatasun neurrien influentzia ikusi da azterketa honetan. Plano gehiago izatean, harmonikoen kontrol hobea posible da egoera osasuntsuan (ratio hobea) eta FT egoeran aldiz, korronteen arteko asimetrikotasuna murrizten du.

#### 3.2.3 Akats Kopuru Ezberdinen Portamoldea

9 fase izatearen beste abantaila bat aurre egin dakieken akastun fase kopuruari dagokio. 5 faseko motorrak 2 akastun faseei egin diezaioke aurre (1.2.4 atala), 7 faseko motorrak aldiz 4 faseko akatsei ( $7-4=3$  fase erabilgarri) eta 9 faseko motorrak, 6 faseen akatsen aurrean funtzionatzeko gai izaten jarraitzen du. Egoera ohikoena fase bakarren akatsa bada ere, simulazio honetan 5 faseko akatsa burutu da, kasu ez-ohiko eta muturrekoa litzatekeena. Era honetara, fase kopuru ezberdinen akatsi aurre egiteko gaitasuna bermatu nahi da.

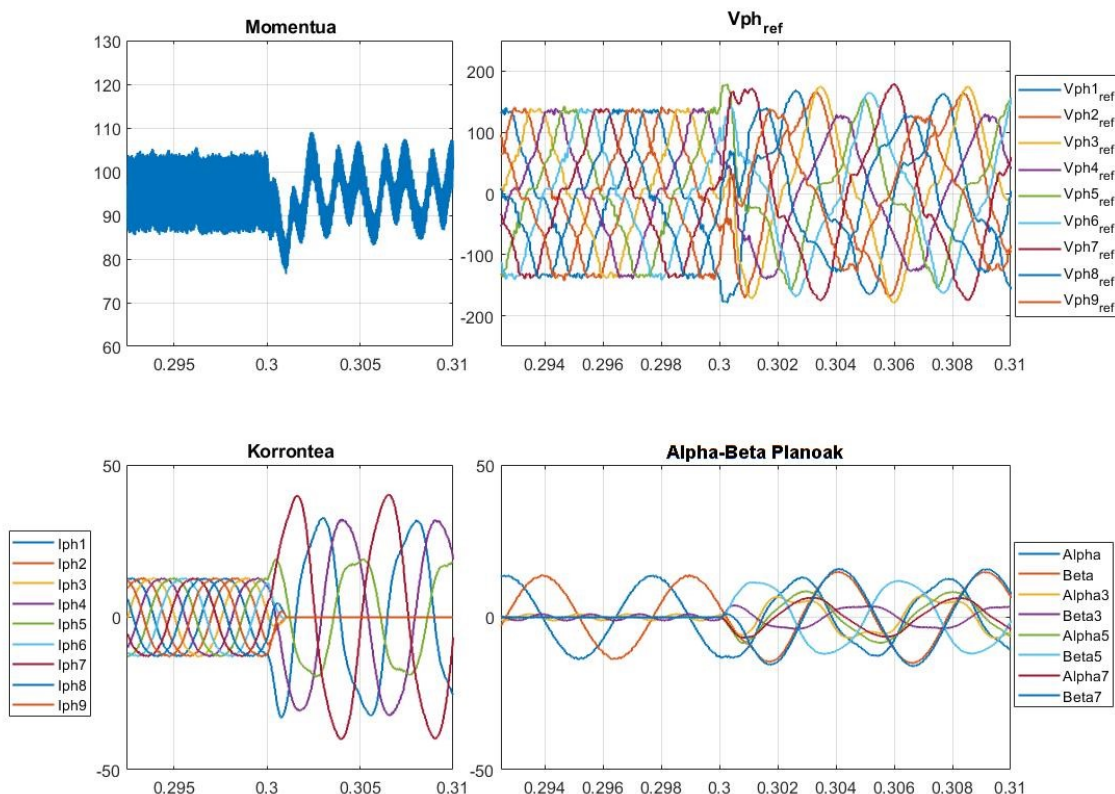
42. irudiko fasore diagraman aurkezten da 9 faseko motorraren akastun faseak zeintzuk diren eta burututako FT kontrolak nola egiten dion aurre akatsik gabeko faseen amplitude zein angelua aldatuz.

### 3.AZTERKETA SIMULAZIOAN



42. irudia – 9 faseko motorraren korronteen fase diagramak.

Simulazioaren emaitzak aztertzen badira (43. irudia), FT kontrolaren funtzionamendu egokia bermatu daiteke. Ikusi daitekeenez, emaitza oso ona da akatsaren larritasuna kontuan hartzen bada. Korronteei dagokionez, hauek jasan duten inkrementoa faltaren larritasunaren parekoa dela ikusi daiteke. 13A-ko korronte anplitudea bazen akatsik gabeko egoeraren korronte kontsumoa faseko, akatsa gertatu ondoren, 31.89A, 32.57A, 19.98A eta 40.2A dira lehengo, laugarren, bostgarren eta zazpigarren faseetako kontsumo berriak. Ez da korronte mugarik gainditzen, abiadura baxuko tentsioek ez dute akatsaren larritasuna areagotzen eta harmonikoen planoko emaitzei erreparatuz, FT kasuistikaren zein kontroladoreen kontrola ona dela bermatu daiteke.



43. irudia – 5 akastun fase, 700rpm eta 337.17Nm

#### 4. ONDORIOAK ETA AURRERA BEGIRAKOAK

#### 4. ONDORIOAK ETA AURRERA BEGIRAKOAK

Master bukaerako lan honetan 9 faseko *Permanent Magnet Synchronous Machine* (PMSM) baten kontrolak aztertu, garatu eta balidatu dira. Ibilgailu elektrikoaren aplikazioan murgildurik, proiektu honen garapenean eragintza multifasikoari buruzko jakintza eskuratu da eta akatsei aurre egiteko duten gaitasunean oinarrituz, *fault-tolerant* estrategia baten diseinua burutu da.

Hasteko, lehenengo ataleko egungo egoeran bildutako literaturan sistema multifasikoei buruzko oinarritzko ezagutza batu da eta *fault-tolerant* sistema bat eraikitzeke kontuan eduki beharreko atalen zerrenda osatu da; motorraren topologia, berau osatzen duten neutro isolatu zein fase kopurua, kontrol bidez eskuratutako askatasun neurrien erabilera... etabar.

Aztertutako 9 faseko motorra Ikerlan-en garatutako prototipo bati dagokionez, *fault-tolerant* kontrola eraikitako motorrari egokitu zaio. Abiadura aldakorreko motore bat izanik, irteera seinalearen maiztasuna izango da kontuan hartu beharreko ezaugarri nagusietako bat. Abiadura igo ahala kontrolatu beharreko seinalearen maiztasuna handitzen denez, motorraren kontrola konplikatzen da. Honi, motorraren diseinuaren eraginez abiadura baxutan frekuentzia altua eskuratzen dela gehitzen bazaio eta ibilgailu elektrikoaren lan eremu ohikoa abiadura altutan burutzen dela kontuan hartzen bada, kontrolak hasieratik duen erronka aurreikusi daiteke.

3.2 atalean, Matlab/Simulink erramintaren bidez burututako simulazioetan adierazi denez, akatsik gabeko egoeraren kontrola bermatu da. Akatsa gertatzean ordea, portamolde ezberdinak aurkitu dira. Alde batetik, 9 fase izatearen eraginez eskuratutako askatasun neurriei esker lortutako akatsa zuzentzeko gaitasuna ikusi da. Askatasun neurrien murrizketak eragindako akatsari aurre egiteko ahalmenaren txikitzea ikusi da. Beste alde batetik, bero galera gutxien eragiten dituen *Minimum Losses* estrategia aukeratzearen ondorioz sortutako korrante asimetrikoen kontrolak suposatzen duen zailtasuna ikusi da. Abiadura baxutan kontrolaren funtzionamendu egokia dela frogatu den arren, abiadura igo ahala FT kontrolaren ahalmena nola gutxitu den nabari izan da eta azkenik, fluxuaren ahultze eremuko kontrolaren eta FT kontrolaren arteko bateraezintasuna azaleratu da.

#### 4.1 Etorkizunerako Ildoak

Epe laburreko zereginerik begira, lehena *flux-weakening* kontrola aldatzea izango da, *fault-tolerant* estrategiarekin bateragarria izan dadin. Kontrolak (ibilgailu elektrikoaren lan eremuari begira) abiadura esparru zabalago batean funtzionatzeko gai izan behar du akats egoeran.

Ondoren, interesgarria litzake bigarren *fault-tolerant* estrategia bat garatzea. Gaur egungo literaturan aurkitu diren estrategia erabilienak *Minimum Losses* eta *Maximum Torque* direnez, bigarren hau aztertzea litzake aukera logikoena. Bi estrategien arteko konparaketa eginez (3.2.1 ataleko motorraren funtzionamenduaren azterketa lan eremu ezberdinetan), ibilgailu elektrikoaren aplikaziorako estrategia onena zein den erabakiko litzake.

## . ONDORIOAK ETA AURRERA BEGIRAKOAK

*Fault-tolerant* kontrola ibilgailu elektrikoaren lan eremu osoan bermatu ondoren, balidazio esperimentalari eman dakioke hasiera. Hasiera batean MBL honen helburuen artean aurkitzen zen balidazio esperimentala burutzearen asmoa, baina eraikitzea bidalitako 9 faseko *Fractioned Slot Concentrated Winding PMSM* motorra atzerapenekin dabilenez, bertan behera geratu da helburu hau.

Epe luzeko aukerei begira, bestelako akats batzuen (7. irudia) eragina eta hauek nola kontrolatu ikertzeari ekin daiteke.

### 5. ERREFERENTZIAK

- [1] F. Barrero and M. J. Duran, "Recent Advances in the Design, Modeling, and Control of Multiphase Machines - Part II," *IEEE Trans. Ind. Electron.*, vol. 63, no. 1, pp. 459–468, 2016.
- [2] E. Levi, "Advances in converter control and innovative exploitation of additional degrees of freedom for multiphase machines," *IEEE Trans. Ind. Electron.*, vol. 63, no. 1, pp. 433–448, 2016.
- [3] S. Dwari, S. Member, and L. Parsa, "An Optimal Control Technique for Multiphase PM Machines Under Open-Circuit Faults," vol. 55, no. 5, pp. 1988–1995, 2008.
- [4] L. Parsa and H. A. Toliyat, "Fault-Tolerant Five-Phase Permanent Magnet Motor Drives," pp. 1048–1054, 2004.
- [5] E. Levi, "Multiphase electric machines for variable-speed applications," *IEEE Trans. Ind. Electron.*, vol. 55, no. 5, pp. 1893–1909, 2008.
- [6] H. Reza, G. Omran, and S. Asghar, "Design Optimization of a Five-Phase IPM Synchronous Motor for Low-Speed Applications," *Iran. J. Sci. Technol. Trans. Electr. Eng.*, vol. 1, 2016.
- [7] S. Sadeghi and L. Parsa, "Multiobjective Design Optimization of Five-Phase Halbach Array Permanent-Magnet Machine," vol. 47, no. 6, pp. 1658–1666, 2011.
- [8] F. Aghili and S. Member, "Fault-Tolerant Torque Control of BLDC Motors," vol. 26, no. 2, pp. 355–363, 2011.
- [9] K. Nounou, M. Benbouzid, K. Marouani, J. Frédéric, and C. Abdelaziz, "Performance comparison of open-circuit fault-tolerant control strategies for multiphase permanent magnet machines for naval applications," *Electr. Eng.*, 2017.
- [10] K. Nounou and J. Fr, "Emulation of an Electric Naval Propulsion System based on a Multiphase Machine under Healthy and Faulty Operating Conditions," vol. 9545, no. c, 2018.
- [11] Z. Liu, J. Wu, and L. Hao, "Coordinated and fault-tolerant control of tandem 15-phase induction motors in ship propulsion system," vol. 12, pp. 91–97, 2018.
- [12] Z. Liu, S. Member, and Z. Zheng, "Enhancing Fault-tolerant Ability of a Nine-phase Induction Motor Drive System Using Fuzzy Logic Current Controllers," vol. 8969, no. c, pp. 1–11, 2017.
- [13] H. Kim, K. Shin, S. Englebretson, N. Frank, and W. Arshad, "Analytical Model of Multiphase Permanent Magnet Synchronous Machines for Energy and Transportation Applications," pp. 172–179, 2013.

#### 4. ERREFRENTZIAK

- [14] M. Steiner, R. Deplazes, and H. Stemmler, "A New Transformerless Topology for AC-Fed Traction Vehicles Using Multi-Star Induction Motors A New Transformerless Topology for AC-Fed Traction Vehicles using Multi-Star Induction Motors'," vol. 8368, no. April, 2016.
- [15] C. C. Chan, J. Z. Jiang, G. H. Chen, X. Y. Wang, and K. T. Chau, "A Novel Polyphase Multipole Square-Wave Permanent Magnet Motor Drive for Electric Vehicles," vol. 30, no. 5, pp. 1258–1266, 1994.
- [16] Y. Sui, P. Zheng, S. Member, Z. Yin, M. Wang, and C. Wang, "Open-Circuit Fault-Tolerant Control of Five- Phase PM Machine Based on Reconfiguring Maximum Round Magnetomotive Force," vol. 0046, no. c, 2018.
- [17] L. Zhang, S. Member, Y. Fan, S. Member, and R. D. Lorenz, "Design and Comparison of Three-phase and Winding Drive Systems for Electric Vehicles Applications," vol. 9545, no. c, pp. 1–11, 2017.
- [18] N. Bodo, E. Levi, I. Subotic, and M. Jones, "An Integrated On-Board Battery Charger with a Nine- Phase PM Machine," pp. 1767–1772, 2016.
- [19] C. Tong, F. Wu, S. Member, P. Zheng, and S. Member, "Analysis and Design of a Fault-Tolerant Six-Phase Permanent-Magnet Synchronous Machine for Electric Vehicles," pp. 1629–1632, 2014.
- [20] B. Tian, G. Mirzaeva, Q. An, L. Sun, and D. Semenov, "Fault-Tolerant Control of a Five-Phase Permanent Magnet Synchronous Motor for Industry Applications," vol. 9994, no. c, pp. 1–10, 2018.
- [21] I. Gonzalez *et al.*, "Fault-tolerant Operation of Six-phase Energy Conversion Systems with Parallel Machine-side Converters," vol. 8993, no. c, 2015.
- [22] R. Bojoi *et al.*, "Multiphase Electrical Machines and Drives in the Transportation Electrification," 2015.
- [23] W. Cao, S. Member, B. C. Mecrow, G. J. Atkinson, J. W. Bennett, and D. J. Atkinson, "Overview of Electric Motor Technologies Used for More Electric Aircraft ( MEA )," vol. 59, no. 9, pp. 3523–3531, 2012.
- [24] R. Bojoi *et al.*, "Control of Shaft-Line-Embedded Multiphase Starter / Generator for Aero-Engine," vol. 0046, no. c, 2015.
- [25] G. Sala, P. Girardini, M. Mengoni, L. Zarri, A. Tani, and G. Serra, "Comparison of Fault Tolerant Control Techniques for Quadruple Three-Phase Induction Machines Under Open-Circuit Fault."
- [26] L. Alberti, N. Bianchi, and S. Member, "Experimental Tests of Dual Three-Phase Induction Motor Under Faulty Operating Condition," vol. 59, no. 5, pp. 2041–2048, 2012.
- [27] "Development of a 19 MW PWM converter for U.S. Navy Surface Ships.pdf." .

#### 4. ERREFRENTZIAK

- [28] H. A. Toliyat, J. C. Moreira, and B. Harbor, "DC MOTOR," pp. 1683–1688, 2000.
- [29] N. Bianchi, M. D. Pr, G. Grezzani, and S. Bolognani, "Design considerations on fractional – slot fault – tolerant synchronous motors," pp. 902–909.
- [30] I. Introduction, "Fault Tolerant Motor Drive System with Redundancy for Critical Applications," pp. 1457–1462, 2002.
- [31] D. Diallo, M. El, H. Benbouzid, S. Member, and A. Makouf, "A Fault-Tolerant Control Architecture for Induction Motor Drives in Automotive Applications," vol. 53, no. 6, pp. 1847–1855, 2004.
- [32] C. Morrison and J. M. Miller, "Fault Tolerant Operation of Induction Motor Drives with Automatic Controller Reconfiguration," pp. 156–162.
- [33] N. Bianchi, S. Bolognani, and M. Zigliotto, "Analysis of PM Synchronous Motor Drive Failures during Flux Weakening Operation," pp. 1542–1548, 1996.
- [34] S. Dwari, S. Member, and L. Parsa, "Optimal Current Waveforms for Five-phase Permanent Magnet Motor Drives under Open- circuit Fault," pp. 1–5, 2008.
- [35] C. B. Jacobina, R. S. Miranda, A. M. N. Lima, and D. D. E. El, "Reconfigurable Fault Tolerant Dual-Winding AC Motor Drive System," no. III, pp. 1574–1579, 2005.
- [36] X. Yu, M. R. Starke, L. M. Tolbert, and B. Ozpineci, "Multiphase induction motor drives – a technology status review," *IET Electr. Power Appl.*, vol. 1, no. 5, pp. 643–656, 2007.
- [37] J. Fu and T. A. Lip, "Disturbance Free Operation of a Multiphase Current Regulated Motor Drive with an Opened Phase," pp. 637–644.
- [38] L. Parsa and H. A. Toliyat, "Fault-tolerant interior-permanent-magnet machines for hybrid electric vehicle applications," *IEEE Trans. Veh. Technol.*, vol. 56, no. 4 I, pp. 1546–1552, 2007.
- [39] S. Ding and W. Chen, "Fault Tolerant Control for a Five-Phase Permanent Magnet Synchronous Machine Driving System," pp. 2021–2025, 2016.
- [40] M. Kang, J. Huang, J. Yang, D. Liu, and H. Jiang, "Strategies for the Fault-Tolerant Current Control of a Multiphase Machine Under Open Phase Conditions," no. 2, pp. 4–9.
- [41] N. Bianchi, E. Fornasiero, and S. Bolognani, "Thermal Analysis of a Five-Phase Motor Under Faulty Operations," vol. 49, no. 4, pp. 1531–1538, 2013.
- [42] N. Bianchi, S. Bolognani, M. D. Pré, and S. Member, "Strategies for the Fault-Tolerant Current Control of a Five-Phase Permanent-Magnet Motor," vol. 43, no. 4, pp. 960–970, 2007.
- [43] S. Dwari, S. Member, L. Parsa, and S. Member, "Fault-Tolerant Control of Five-

#### 4. ERREFERENTZIAK

- Phase Permanent-Magnet Motors With Trapezoidal Back EMF,” vol. 58, no. 2, pp. 476–485, 2011.
- [44] S. Dwari and L. Parsa, “Open-circuit Fault Tolerant Control of Five-Phase Permanent Magnet Motors with Third-Harmonic Back-EMF.”
- [45] L. Zarri *et al.*, “Detection and Localization of Stator Resistance Dissymmetry Based on Multiple Reference Frame Controllers in Multiphase Induction Motor Drives,” vol. 60, no. 8, pp. 3506–3518, 2013.
- [46] J. A. Haylock, B. C. Mecrow, A. G. Jack, and D. J. Atkinson, “Operation of Fault Tolerant Machines With Winding Failures,” pp. 7–9, 1997.
- [47] M. Salehifar, S. Member, R. S. Arashloo, J. M. Moreno-equilaz, V. Sala, and L. Romeral, “Fault Detection and Fault Tolerant Operation of a Five Phase PM Motor Drive Using Adaptive Model Identification Approach,” vol. 2, no. 2, pp. 212–223, 2014.
- [48] J. Yang, M. Dou, and Z. Dai, “Modeling and Fault Diagnosis of Interturn Short Circuit for Five-Phase Permanent Magnet Synchronous Motor,” vol. 2015, 2015.
- [49] F. Li, W. Hua, M. Cheng, and G. Zhang, “Analysis of Fault Tolerant Control for a Nine-Phase Flux-Switching Permanent Magnet Machine,” vol. 50, no. 11, 2014.
- [50] W. N. W. A. Munim *et al.*, “Fault Tolerant Capability of Symmetrical Multiphase Machines under One Open-Circuit Fault,” pp. 0–5.
- [51] Z. Liu, S. Member, Y. Li, and Z. Zheng, “A Review of Drive Techniques for Multiphase Machines,” vol. 2, no. 2, pp. 243–251, 2018.
- [52] E. M. Topologies, “Electrical Machine Topologies,” no. June 2014, pp. 18–30.
- [53] H. Guzman, I. Gonzalez, F. Barrero, and M. Durán, “Open-Phase Fault Operation on Multiphase Induction Motor Drives Open-Phase Fault Operation on Multiphase Induction Motor Drives,” no. September, 2015.
- [54] W. N. W. A. Munim, M. J. Duran, H. S. Che, M. Bermúdez, I. González-prieto, and N. A. Rahim, “Transactions on Power Electronics A Unified Analysis of the Fault Tolerance Capability in Six-phase Induction Motor Drives,” vol. 8993, no. c, 2016.